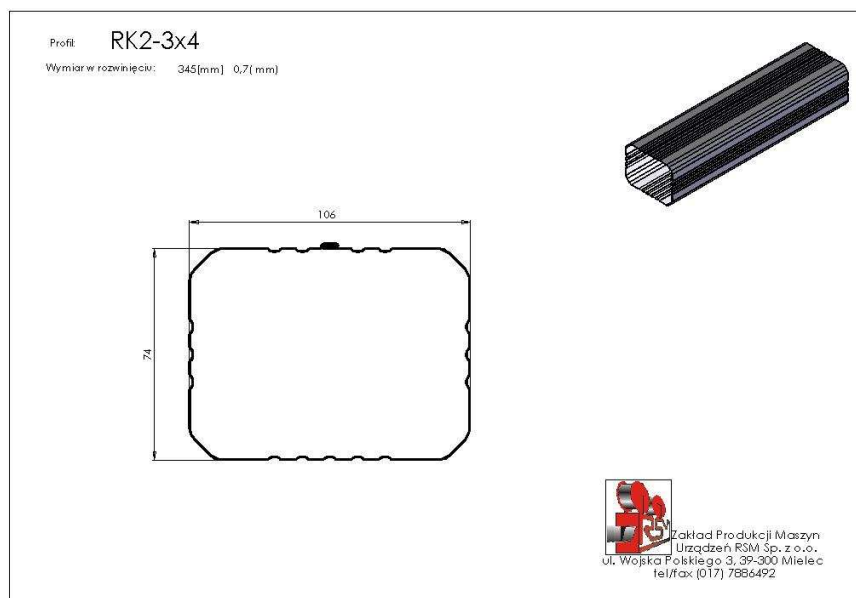
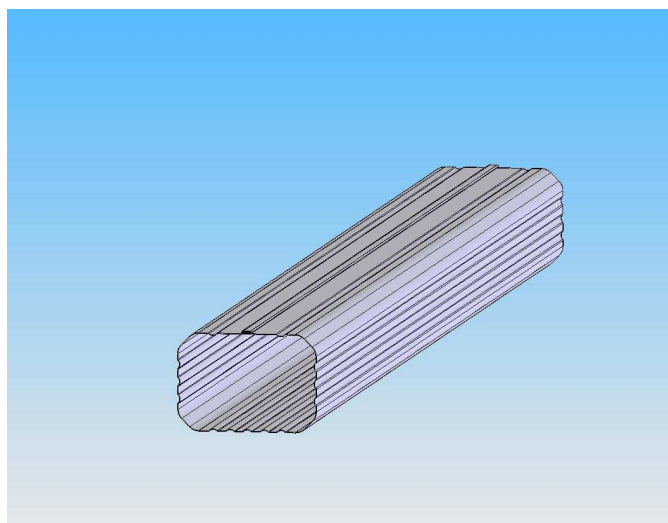


Maszyna do produkcji rynien spustowych–RK2



Dane techniczne

Maszyna: RK2 – 3"x 4" (rury spustowe prostokątne)

Wymiary: 5100 x 700 x 1300 (mm)

Waga: ~900 [kg]

Wydajność: ~ 12 [m/min]

Napęd: elektryczny

Gilotyna: brak (piła tarczowa)

Blacha: 345 [mm] \neq 0,6 aluminium

Sterowanie: ręczne

Zasilanie: 400 [V]