

Руководство по эксплуатации



TruTool C 160 (1A5), (1B5)

Содержание

1	Техника безопасности	2
1.1	Общие указания по технике безопасности	2
1.2	Особые указания по технике безопасности для шлицевых ножниц	3
2	Описание	4
2.1	Использование по назначению	4
2.2	Технические характеристики	5
2.3	Символы	6
2.4	Информация по шумам и вибрации	6
3	Наладочные работы	8
3.1	Резка параллельных полос	8
3.2	Выбор инструмента	8
3.3	Установка частоты вращения	9
4	Управление	10
4.1	Включение и выключение TruTool C 160	10
4.2	Работа с TruTool C 160	10
4.3	Отрезание стружки	11
5	Техническое обслуживание	12
5.1	Замена инструмента TruTool C 160 (1A5)	13
5.2	Замена инструмента TruTool C 160 (1B5)	14
5.3	Замена аккумулятора	15
5.4	Проверка уровня заряда	16
6	Расходный материал и комплектующие	17
6.1	Заказ расходного материала	18
7	Приложение: сертификат соответствия, обеспечение гарантийных обязательств, перечень запасных частей	19

1. Техника безопасности

1.1 Общие указания по технике безопасности

ПРЕДУПРЕЖДЕНИЕ

Прочтите все предупреждающие указания и инструкции.

- Несоблюдение предупреждающих указаний и инструкций может привести к удару электрическим током, возгоранию и/или получению тяжелых травм.
- Сохранить все предупреждающие указания и инструкции для дальнейшего использования.

ОПАСНОСТЬ

Опасность для жизни со стороны электрического тока!

- Перед каждым использованием проверять наличие повреждений на зарядном устройстве и аккумуляторе.
- Не вставлять аккумуляторы с поврежденным корпусом в зарядное устройство.
- Не прикасаться к электрическим контактам зарядного устройства и аккумулятора.
- Хранить зарядное устройство и аккумуляторы в сухом месте и не использовать их в сырых помещениях.
- Регулярно очищать зарядное устройство.
- Работы по техобслуживанию должны проводиться обученными специалистами.
- Использовать только оригинальные комплектующие производства TRUMPF.

ПРЕДУПРЕЖДЕНИЕ

Опасность получения травм из-за аккумулятора!

- Перед началом любых работ по техническому обслуживанию на станке необходимо вынуть аккумулятор.
- Эксплуатировать станок только с указанными сменными аккумуляторами; в конце документа см. таблицу с расходными материалами и комплектующими.
- Заряжать сменные аккумуляторы только с помощью указанных зарядных устройств; в конце документа см. таблицу с расходными материалами и комплектующими.
- Не открывать сменные аккумуляторы и зарядное устройство.
- Запрещается использовать для утилизации аккумуляторов огонь или выкидывать их вместе с бытовыми отходами.
- Предохранить сменные аккумуляторы от воздействия тепла, например, постоянного воздействия солнечных лучей и огня.

⚠ ОСТОРОЖНО

Опасность раздражения дыхательных путей при вдыхании паров из поврежденного аккумулятора!

- Обеспечить подачу свежего воздуха.
- Если у вас проявились нежелательные симптомы, обратитесь к врачу.

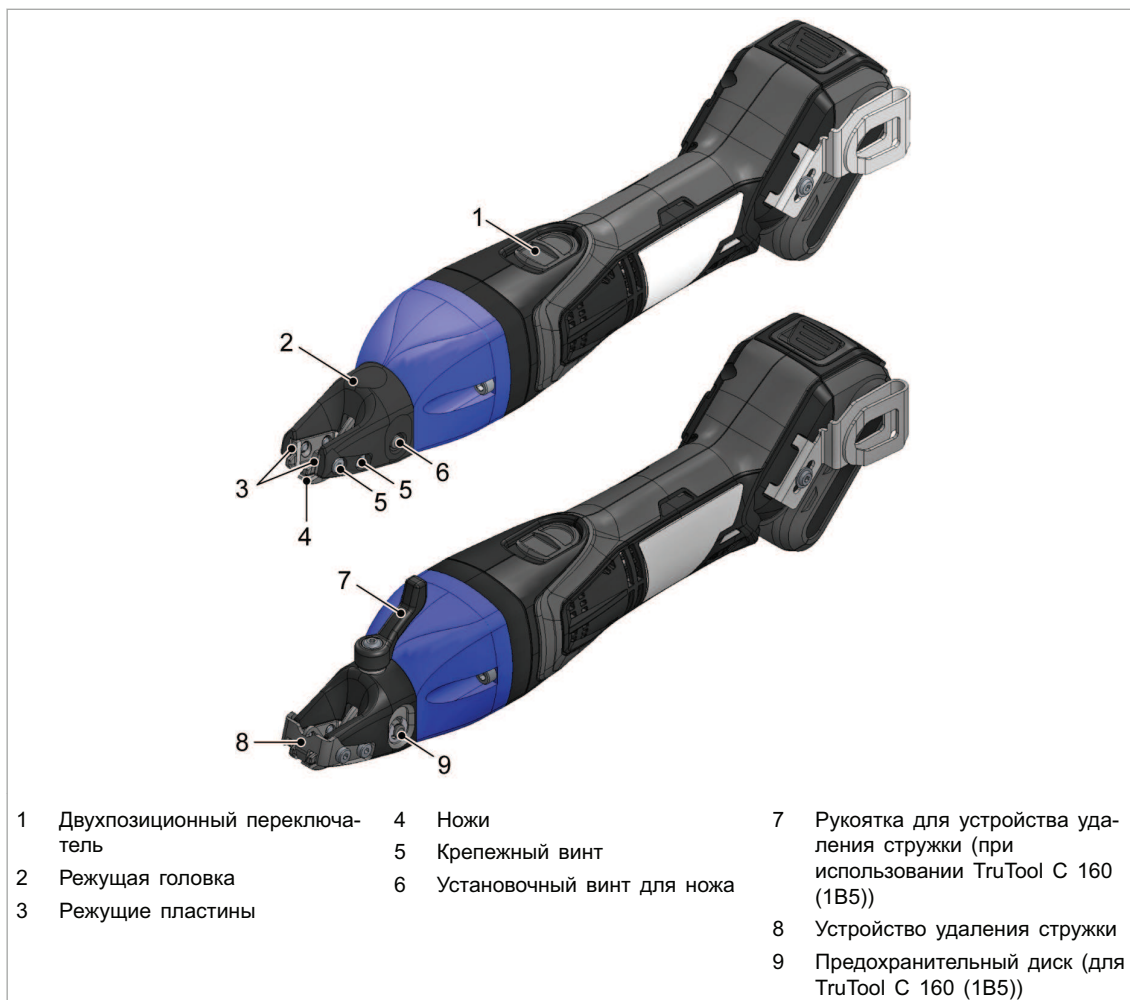
1.2 Особые указания по технике безопасности для шлицевых ножниц

⚠ ПРЕДУПРЕЖДЕНИЕ

Опасность травмирования рук!

- Не допускать попадания рук в участок обработки.

2. Описание



Шлицевые ножницы TruTool C 160 (1A5) и TruTool C 160 (1B5)

Fig. 73131

2.1 Использование по назначению

⚠ ПРЕДУПРЕЖДЕНИЕ

Некомпетентное обращение со станком!

- Использовать станок только для работ и материалов, описанных в разделе "Использование по назначению".



Шлицевые ножницы TRUMPF TruTool C 160 представляет собой электроинструмент с ручным приводом для следующих работ:

- Разделение вырубкой пластинообразных заготовок из стали, алюминия, пластмассы и т. д.
- Разделение вырубкой прямых или изогнутых наружных кромок и внутренних вырезов.
- Разделение вырубкой по разметке.

Кроме того, шлицевые ножницы TRUMPF TruTool C 160 (1B5) обеспечивают возможность произвольного обрезания стружки внутри заготовки, которая образуется во время обработки.

2.2 Технические характеристики


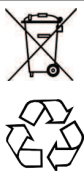



TruTool C 160 (1A5)	Другие страны	США
Напряжение	10.8 В	10.8 В
Допустимая толщина материала: сталь до 400 Н/мм ²	1.6 мм (прямой нож) 1.0 мм (изогнутый нож) 1.6 мм (нож Cr)	0.063 дюйма 00.039 дюйма 0.063 дюйма
Допустимая толщина материала: сталь до 600 Н/мм ²	1.2 мм (прямой нож) 0.8 мм (изогнутый нож) 1.2 мм (нож Cr)	0.048 дюйма 0.031 дюйма 0.048 дюйма
Допустимая толщина материала: алюминий до 250 Н/мм ²	2.0 мм (прямой нож) 1.2 мм (изогнутый нож) 2.0 мм (нож Cr)	0.075 дюйма 0.048 дюйма 0.075 дюйма
Рабочая скорость	5-9 м/мин	16-24 футов/мин
Число ходов при холостом ходе	4300/мин.	
Масса с аккумулятором (2.0 Ач)	1.4 кг	3.1 фунта
Диаметр заходного отверстия	8 мм (нож Cr) 15 мм (прямой нож)	0.32 дюйма 0.6 дюйма
Наименьший радиус при криволинейной вырезке	40 мм (изогнутый нож) 90 мм (прямой нож) 160 мм (нож Cr)	1.57 дюйма 3.5 дюйма 6.3 дюйма

Tab. 1

2.3 Символы

Указание

Приведенные ниже символы важны для чтения и понимания руководства по эксплуатации. Правильная интерпретация символов будет способствовать квалифицированной и безопасной эксплуатации станка.

Символ	Имя	Объяснение
	Прочитать руководство по эксплуатации	Перед вводом станка в эксплуатацию полностью прочесть руководство по эксплуатации и указания по технике безопасности. Строго следовать приведенным в документации указаниям.
	Утилизация	Батареи/аккумуляторы запрещается утилизировать вместе с бытовым мусором! Они содержат опасные вещества, наносящие урон окружающей среде и здоровью людей. Все пункты продажи оборудования TRUMPF в ЕС и США бесплатно принимают на утилизацию разряженные батареи/аккумуляторы.
Ni Cd		Обозначения под символами означают следующее: Батарея содержит никель Батарея содержит кадмий
	Информационный символ	Не бросать аккумуляторы в огонь.
	Информационный символ	Поврежденные аккумуляторы не заряжать, а сразу заменять.
	Постоянный ток	Тип или характеристика тока
V	Вольт	Напряжение
Ah	Ампер в час	Электрический заряд
Wh	Ватт-час	Электрическая работа
мм	Миллиметры	Размеры, напр.: толщина материала, длина фаски
in	Дюймы	Размеры, напр.: толщина материала, длина фаски
n ₀	Частота вращения на холостом ходу	Частота вращения без нагрузки

Tab. 2

2.4 Информация по шумам и вибрации



Возможно превышение уровня создаваемого шума!

- Использовать средства для защиты органов слуха.

⚠ ПРЕДУПРЕЖДЕНИЕ

Может быть превышено значение виброэмиссии!

- Необходимо правильно выбирать инструменты и вовремя их заменять при возникновении износа.
- Поручать выполнение технического обслуживания компетентным специалистам.
- Необходимо принять дополнительные меры безопасности для защиты оператора от воздействия вибрации (например, сохранение рук в тепле, организация рабочих процессов, обработка с нормальной скоростью подачи).
- В зависимости от условий применения и состояния электроинструмента фактическая нагрузка может быть выше или ниже указанных значений.

Указания

- Указанная частота колебаний измерена согласно стандартному методу проверки и может быть использована для сравнения одного электроинструмента с другим.
- Указанная частота колебаний может быть использована также для предварительной оценки вибрационной нагрузки.
- Вибрационная нагрузка из расчета за все рабочее время может значительно уменьшиться при учете времени, в течение которого станок выключен или включен, но не используется.

Наименование значения измерения	Блок	Значение согласно EN 60745
Частота колебаний a_h (сумма векторов в трех направлениях)	м/с ²	6.3
Погрешность K для частоты колебаний	м/с ²	1.5
Уровень звукового давления по шкале A L_{pA} , обычно	дБ (A)	73.7
Уровень звуковой мощности по шкале A L_{WA} , обычно	дБ (A)	84.6
Погрешность K для уровней создаваемого шума	дБ	3

Tab. 3

3. Наладочные работы

3.1 Резка параллельных полос

С помощью параллельного упора можно изготавливать параллельные полосы шириной 35 - 300 мм.

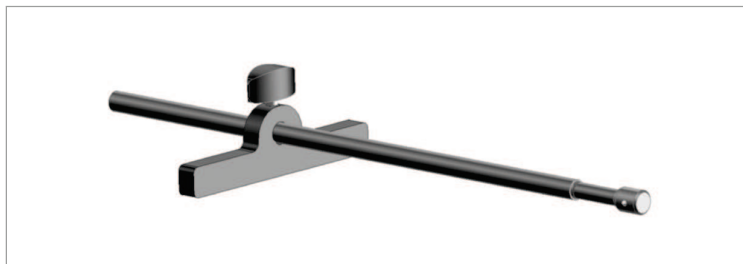


Fig. 17756

1. Вывинтить установочные винты ножа.
2. Смонтировать параллельный упор.

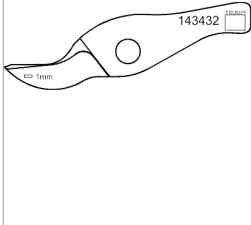
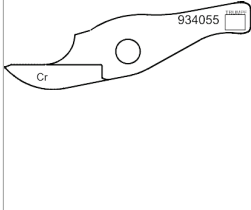
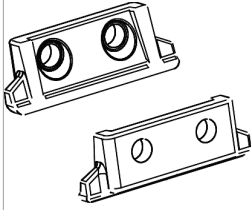
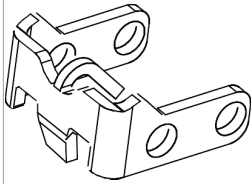
Стержень параллельного упора выполняет функцию опоры ножа.

3.2 Выбрать инструмент

Указание

Нож имеет 2 лезвия. Они не подлежат подтачиванию.

Тип инструмента	Наименование	Толщина материала
	Изогнутый нож 1.0 мм	Алюминий макс. 250 Н/мм ² 0.3 до 1.2 Сталь макс. 400 Н/мм ² 0.3 до 1.0 Нержавеющая сталь макс. 600 Н/мм ² 0.3 до 0.8
	Прямой нож 1.0 - 1.6 мм	Алюминий макс. 250 Н/мм ² 1.0 до 2.0 Сталь макс. 400 Н/мм ² 1.0 до 1.6 Нержавеющая сталь макс. 600 Н/мм ² 0.8 до 1.2

Тип инструмента	Наименование	Толщина материала
	Прямой нож 1.0 мм	Алюминий макс. 250 Н/мм ² 0.3 до 1.2 Сталь макс. 400 Н/мм ² 0.3 до 1.0 Нержавеющая сталь макс. 600 Н/мм ² 0.3 до 1.0
	Нож Cr	Алюминий макс. 250 Н/мм ² 1.0 до 2.0 Сталь макс. 400 Н/мм ² 1.0 до 1.6 Нержавеющая сталь макс. 600 Н/мм ² 0.8 до 1.2
	Режущие пластины (1 комплект - 2 шт.) с винтами	Все материалы
	Устройство удаления стружки TruTool C 160 (1B5)	Все материалы

Выбор ножа

Tab. 4

- В зависимости от толщины или прочности заготовки используются ножи разных типов.

Если выбор ножа осуществляется не по таблице:

Качество резки значительно ухудшается.

Усилие подачи значительно увеличивается.

Нож ломается.

3.3 Установка частоты вращения

- Настроить регулятор числа оборотов на соответствующее значение в зависимости от применения.

4. Управление

⚠ ПРЕДУПРЕЖДЕНИЕ

Некомпетентное обращение со станком!

- При выполнении работ использовать защитные очки, средства защиты органов слуха и дыхания, защитные рукавицы и специальную рабочую обувь.
- Работы по техобслуживанию должны проводиться обученными специалистами.

4.1 Включение и выключение TruTool C 160

Включение станка

Указание

Если электроинструмент не работает после включения, необходимо проверить уровень заряда.

1. Подвинуть двухпозиционный переключатель (вкл./выкл.) вперед.

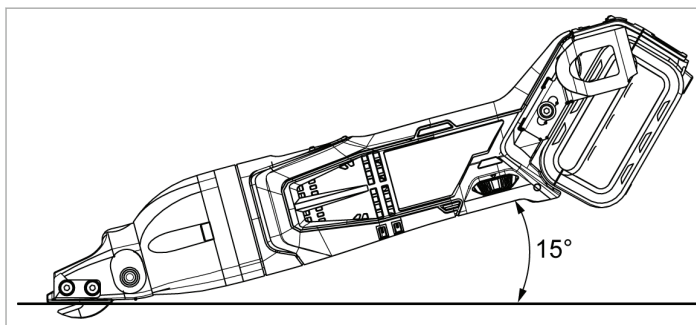


Fig. 73172

Выключение станка

2. Вести станок под углом примерно 15° к поверхности листа.
3. Передвинуть двухпозиционный переключатель назад.

4.2 Работа с TruTool C 160

Для щадящей работы и хороших результатов резки:

- Следить за тем, чтобы нож был острым.
- Своевременно поворачивать режущие пластины.
- Своевременно заменять режущие пластины.

Для резки по радиусу необходимо соблюдать следующие условия:

- Не перекашивать станок.
- Работать только с малой подачей.

4.3 Отрезание стружки

▲ ОСТОРОЖНО

Материальный ущерб вследствие поломки тормоза стружки!

Запрещается продолжать эксплуатацию станка.

- Заменить устройство удаления стружки.

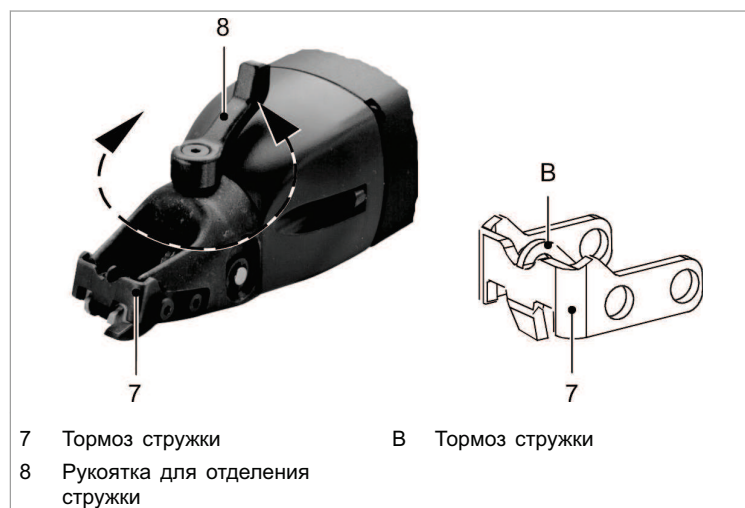


Fig. 17626

Указание

Подводить инструмент к заготовке только по достижении полной скорости вращения.

1. Отрезание стружки: во время работы станка повернуть рукоятку примерно на 3/4 оборота по часовой стрелке.
2. Продолжение рабочего процесса: повернуть рукоятку в исходную позицию.

5. Техническое обслуживание

⚠ ПРЕДУПРЕЖДЕНИЕ

Опасность получения травм из-за аккумулятора!

- При замене инструмента и перед проведением любых работ по техобслуживанию станка вынимать аккумулятор.

⚠ ПРЕДУПРЕЖДЕНИЕ

Опасность травмирования вследствие неквалифицированного ремонта!

Неверное функционирование станка.

- Работы по техобслуживанию должны проводиться обученными специалистами.

⚠ ОСТОРОЖНО

Материальный ущерб вследствие затупления инструмента!

Перегрузка станка.

- Ежечасно проверять режущую кромку пуансона на износ. Острый пуансон позволяет добиться хороших показателей резки и сохранить станок в исправном состоянии.
- Своевременно заменять пуансон.

Точка обслуживания	Порядок действий и периодичность	Рекомендуемые смазочные материалы
Нож	Смазать при замене ножа	Консистентная смазка "G1"
Установочный винт	Смазать при замене ножа	Консистентная смазка "G1"
Режущие пластины	При необходимости повернуть	-
Режущие пластины	При необходимости заменить	-
Редуктор и головка редуктора	Каждые 300 часов эксплуатации специалист должен производить пополнение смазки или заменять ее.	Консистентная смазка "G5"
Аккумулятор	При необходимости заменить	-

Точки и интервалы техобслуживания

Tab. 5

5.1 Замена инструмента TruTool C 160 (1A5)

Замена ножа Если обе режущие кромки режущей пластины затупились, нож необходимо заменить.

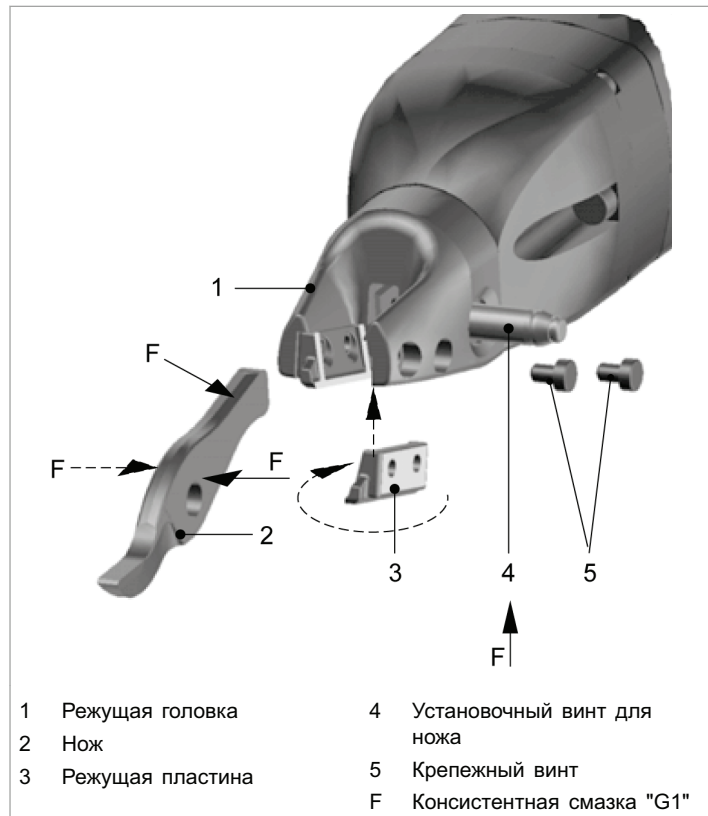


Fig. 73174

Поворот или замена режущих пластин

1. Выдавить зафиксированный установочный винт.
2. Вынуть нож из режущей головки.
3. Слегка смазать новый нож и установочный винт.
4. Вставить новый нож.
5. Вдавить установочный винт в отверстие до фиксации.
6. Вывинтить крепежные винты.
7. Проверка режущих пластин:
 - Если режущая кромка затупилась: повернуть режущие пластины на 180°.
- или
- Если обе стороны режущих кромок режущей пластины затупились, необходимо заменить обе режущие пластины.
8. Затянуть крепежный винт.

5.2 Замена инструмента TruTool C 160 (1B5)

Замена ножа Если обе режущие кромки режущей пластины затупились, нож необходимо заменить.

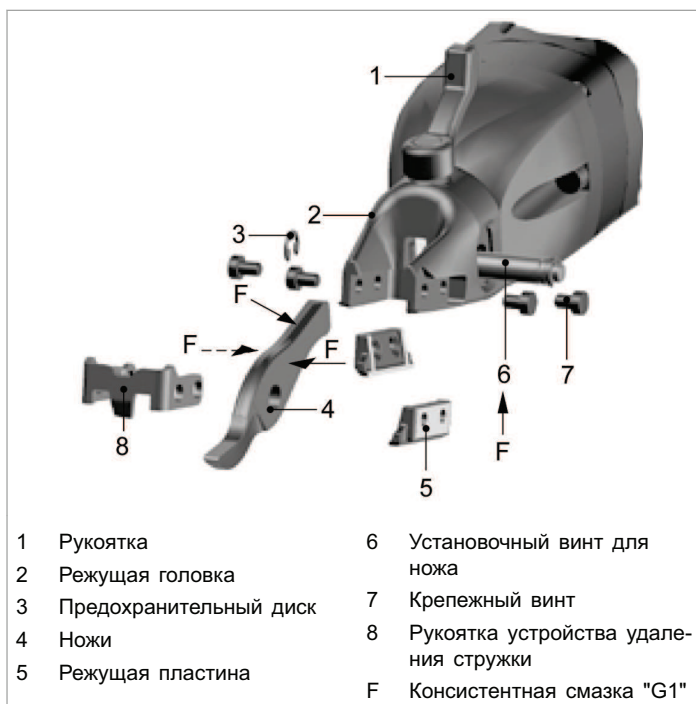


Fig. 73173

Поворот или замена режущих пластин

1. Удалить предохранительный диск с помощью отвертки.
2. Выдавить установочный винт.
3. Вынуть нож из режущей головки.
4. Слегка смазать установочный винт и новый нож.
5. Вставить нож.
6. Протолкнуть установочный винт до упора сквозь отверстие в ноже.
7. Вставить предохранительный диск в предусмотренный для него паз в установочном винте.
8. Вывинтить крепежные винты.
9. Проверка режущих пластин:
 - Если режущая кромка затупилась: повернуть режущие пластины на 180°.

или

- Если обе стороны режущих кромок режущей пластины затупились, необходимо заменить обе режущие пластины.

10. Повернуть рукоятку на $\frac{3}{4}$ оборота вправо, чтобы установить нож в позицию обрезки.
11. Надеть устройство удаления стружки на режущую головку так, чтобы оно прилегало к передней кромке ножа.
12. Зафиксировать устройство удаления стружки и режущие пластины в данном положении.
13. Затянуть крепежный винт.
14. Повернуть рукоятку влево в рабочее положение.

5.3 Замена аккумулятора

Условие

- Станок выключен.

Снятие сменного аккумулятора



Замена аккумулятора

Fig. 73106

Установка сменного аккумулятора

1. Ослабить блокировку и вынуть сменный аккумулятор в направлении, указанном стрелкой.
2. Вставить сменный аккумулятор сверху в крепление на станке до фиксации.

5.4 Проверка уровня заряда

Цвет лампы	Уровень заряда
Зеленый	Полный
Оранжевый	Половинный
Красный	Зарядить в ближайшее время.

Tab. 6

- Включить станок.

Лампа, показывающая уровень заряда, горит 5 секунд.



6. Расходный материал и комплектующие

Наименование	Комплект поставки	Расходный материал	Комплек-тующие	Номер заказа
Режущие пластины для TruTool C 160 (1A5) (1 комплект = 2 шт. с винтами)	x	x	-	0927708
Режущие пластины для TruTool C 160 (1B5) (1 комплект = 2 шт. с винтами)	x	x	-	0913520
Прямой нож -1-1.6 мм (комплект из 2 шт.)	-	x	-	1264343
Прямой нож -1-1.6 мм (комплект из 5 шт.)	-	x	-	1264345
Прямой нож -1 мм (комплект из 2 шт.)	-	x	-	1264356
Прямой нож -1 мм (комплект из 5 шт.)	-	x	-	1264357
Закругленный нож (комплект из 2 шт.)	-	x	-	0143434
Закругленный нож (комплект из 5 шт.)	-	x	-	1264359
Нож CR (комплект из 2 шт.)	-	x	-	0934055
Нож CR (комплект из 5 шт.)	-	x	-	1264347
Устройство удаления стружки для TruTool C 160 (1B5)	x	x	-	1884910
Устройство удаления стружки TruTool C 160 (1B5) (комплект из 2 шт.)	-	x	-	1264370
1 прямой нож 1 мм, 1 закругленный нож 1 мм	-	x	-	0913521
2 режущие пластины 1 устройство удаления стружки для TruTool C 160 (1B5)	x	-	-	0143950
Торцевой ключ-шестигранник	x	-	-	0067822
Консистентная смазка "G1" в тубике (25 г)	-	x	-	0344969
Консистентная смазка "G5" в банке (900 г)	-	x	-	1954202
TRUMPF Vox S1	x	-	x	1763681
Вставка для чемодана инструментов TRUMPF Vox S 105	x	-	x	1936845
Параллельный упор	-	-	x	0143439
Руководство по эксплуатации	x	-	-	1892515
Указания по технике безопасности	x	-	-	0125699
TRUMPF 10.8 В 2.0 Ач	x ¹	-	-	1886525
TRUMPF 10.8 В 4.0 Ач	-	-	x	1886526
Зарядное устройство 100 - 240 В, 50/60 Гц (Германия)	x ¹	-	-	1886527
Зарядное устройство 100 - 240 В, 50/60 Гц (США)	x ¹	-	-	1886528
Зарядное устройство 100 - 240 В, 50/60 Гц (Швейцария)	x ¹	-	-	1886529
Зарядное устройство 100 - 240 В, 50/60 Гц (Великобритания)	x ¹	-	-	1886530

Tab. 7

1 В зависимости от заказанного типа станка

6.1 Заказ расходного материала

Указание

Для обеспечения правильной и быстрой поставки деталей необходимо указывать приведенные ниже данные.

1. Указать номер для заказа.
2. Указать прочие данные заказа:
 - данные о напряжении;
 - количество;
 - тип станка.
3. Указать полную информацию для отправки:
 - правильный адрес;
 - выбранный способ доставки (например, авиапочта, курьер, экспресс-доставка, груз малой скорости, почтовая посылка).

Указание

Адреса сервисных отделов фирмы TRUMPF см. на www.trumpf-powertools.com.

4. Отправить заказ в представительство фирмы TRUMPF.

7. Приложение: сертификат соответствия, обеспечение гарантийных обязательств, перечень запасных частей

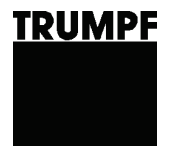


Руководство по эксплуатации



Зарядное устройство

TRUMPF Werkzeugmaschinen GmbH + Co. KG, Technische Redaktion
Johann-Maus-Straße 2, D-71254 Ditzingen
Fon: +49 7156 303 - 0
Internet: <http://www.trumpf.com>
E-Mail: docu.tw@de.trumpf.com



Содержание

1	Техника безопасности	2
1.1	Общие указания по технике безопасности	2
1.2	Особые указания по технике безопасности для зарядного устройства	3
2	Описание	4
2.1	Использование по назначению	4
2.2	Технические характеристики	4
3	Управление	5
3.1	Зарядка аккумулятора	5
4	Справка в проблемных ситуациях	6
5	Расходный материал и комплектующие	7
5.1	Заказ расходного материала	7

1. Техника безопасности

1.1 Общие указания по технике безопасности

ПРЕДУПРЕЖДЕНИЕ

Прочтите все предупреждающие указания и инструкции.

- Несоблюдение предупреждающих указаний и инструкций может привести к удару электрическим током, возгоранию и/или получению тяжелых травм.
- Сохранить все предупреждающие указания и инструкции для дальнейшего использования.

ОПАСНОСТЬ

Опасность для жизни со стороны электрического тока!

- Перед каждым использованием проверять наличие повреждений на зарядном устройстве и аккумуляторе.
- Не вставлять аккумуляторы с поврежденным корпусом в зарядное устройство.
- Не прикасаться к электрическим контактам зарядного устройства и аккумулятора.
- Хранить зарядное устройство и аккумуляторы в сухом месте и не использовать их в сырых помещениях.
- Регулярно очищать зарядное устройство.
- Работы по техобслуживанию должны проводиться обученными специалистами.
- Использовать только оригинальные комплектующие производства TRUMPF.

ПРЕДУПРЕЖДЕНИЕ

Опасность получения травм из-за аккумулятора!

- Перед началом любых работ по техническому обслуживанию на станке необходимо вынуть аккумулятор.
- Эксплуатировать станок только с указанными сменными аккумуляторами; в конце документа см. таблицу с расходными материалами и комплектующими.
- Заряжать сменные аккумуляторы только с помощью указанных зарядных устройств; в конце документа см. таблицу с расходными материалами и комплектующими.
- Не открывать сменные аккумуляторы и зарядное устройство.
- Запрещается использовать для утилизации аккумуляторов огонь или выкидывать их вместе с бытовыми отходами.
- Предохранить сменные аккумуляторы от воздействия тепла, например, постоянного воздействия солнечных лучей и огня.

⚠ ОСТОРОЖНО**Некомпетентное обращение с зарядным устройством!**

- Зарядное устройство разрешается использовать лицам (также детям) с ограниченными физическими, сенсорными или умственными способностями, если они предварительно прошли инструктаж у авторизованного лица.
- Не заряжать батареи, которые не предназначены для повторной зарядки.
- Зарядное устройство – не игрушка. Его разрешается использовать детям в возрасте от 8 лет и старше. Перед использованием ребенку необходимо объяснить, как обращаться с зарядным устройством.
- Детям запрещается производить манипуляции с зарядным устройством без надзора взрослых.

⚠ ОСТОРОЖНО**Опасность раздражения дыхательных путей при вдыхании паров из поврежденного аккумулятора!**

- Обеспечить подачу свежего воздуха.
- Если у вас проявились нежелательные симптомы, обратитесь к врачу.

1.2 Особые указания по технике безопасности для зарядного устройства

⚠ ОПАСНОСТЬ**Опасность для жизни со стороны электрического тока!**

- Перед каждым использованием проверять кабель, штекер и корпус на наличии повреждений.
- Запрещается ввод поврежденного зарядного устройства в эксплуатацию.

⚠ ОСТОРОЖНО**Опасность возгорания вследствие выработки тепловой энергии в процессе зарядки!**

- Не ставить зарядное устройство на легковоспламеняемый материал (например, бумагу, текстиль и т. д.).
- Не использовать зарядное устройство в пожароопасной зоне.



2. Описание

2.1 Использование по назначению

При помощи зарядного устройства возможно заряжать следующие аккумуляторы:

- литиево-ионный аккумулятор TRUMPF 2.0 Ач (номер для заказа 1886525);
- литиево-ионный аккумулятор 4.0 Ач (номер для заказа 1886526).

Срок годности аккумулятора зависит от вида его использования. Аккумулятор был разработан таким образом, чтобы обеспечить долгий срок службы и исправное техническое состояние. Однако его износ не исключается.

Для обеспечения наиболее продолжительного срока службы аккумуляторов рекомендуется следующее:

- Хранить и заряжать аккумулятор в прохладном месте. Температуры выше или ниже комнатной сокращают срок службы аккумулятора.
- Ни в коем случае не помещать на хранение незаряженный аккумулятор. Разряженный аккумулятор следует незамедлительно зарядить.
- Мощность аккумулятора со временем снижается. Чем выше температура, тем быстрее это происходит. Если аккумулятор не используется более продолжительный период времени, то его следует заряжать раз в 1 или 2 месяца. Это продлевает срок службы аккумулятора.

2.2 Технические характеристики

Зарядное устройство	Значения
Напряжение	100 - 240 В
Частота	50/60 Гц
Выходное напряжение	12 В пост. тока

Tab. 1

3. Управление

3.1 Зарядка аккумулятора

Условие

- Штекер соединен с зарядным устройством и вставлен в розетку.

Прибл. через 5 секунд все три индикатора зарядки включаются на две секунды, а затем вновь выключаются; на зарядном устройстве имеется необходимое напряжение.

1. Вставить аккумулятор в зарядное устройство так, чтобы он зафиксировался.

Процесс зарядки начинается. Индикация зарядки отображает статус зарядки.

В зависимости от аккумулятора процесс зарядки занимает 30-60 минут.

Указание

Зарядка может занимать и больше времени, в зависимости от температуры окружающей среды и состояния аккумулятора.

2. После зарядки извлечь аккумулятор из зарядного устройства.



4. Справка в проблемных ситуациях

Проблема	Причина	Коррекция
Перегрев	Если зарядное устройство распознает, что аккумулятор перегрелся, все три индикатора зарядки одновременно начинают мигать.	Извлечь аккумулятор и оставить его охлаждаться на 15-30 минут.
Неисправность аккумулятора или зарядного устройства	Два индикатора зарядки мигают одновременно.	Извлечь аккумулятор и оставить его охлаждаться на 15-30 минут. Вновь вставить аккумулятор в зарядное устройство. Если два индикатора зарядки начинают мигать одновременно, необходимо выполнить техобслуживание аккумулятора или зарядного устройства.

Tab. 2



5. Расходный материал и комплектующие

Наименование	Комплект поставки	Расходный материал	Комплек-тующие	Номер заказа
TRUMPF 10.8 В 2.0 Ач	-	-	x	1886525
TRUMPF 10.8 В 4.0 Ач	-	-	x	1886526
Зарядное устройство 100 - 240 В, 50/60 Гц (Германия)	x ¹	-	-	1886527
Зарядное устройство 100 - 240 В, 50/60 Гц (США)	x ¹	-	-	1886528
Зарядное устройство 100 - 240 В, 50/60 Гц (Швейцария)	x ¹	-	-	1886529
Зарядное устройство 100 - 240 В, 50/60 Гц (Великобритания)	x ¹	-	-	1886530

Tab. 3

5.1 Заказ расходного материала

Указание

Для обеспечения правильной и быстрой поставки деталей необходимо указывать приведенные ниже данные.

1. Указать номер для заказа.
2. Указать прочие данные заказа:
 - данные о напряжении;
 - количество;
 - тип станка.
3. Указать полную информацию для отправки:
 - правильный адрес;
 - выбранный способ доставки (например, авиапочта, курьер, экспресс-доставка, груз малой скорости, почтовая посылка).

Указание

Адреса сервисных отделов фирмы TRUMPF см. на www.trumpf-powertools.com.

4. Отправить заказ в представительство фирмы TRUMPF.

1 В зависимости от заказанного типа станка

