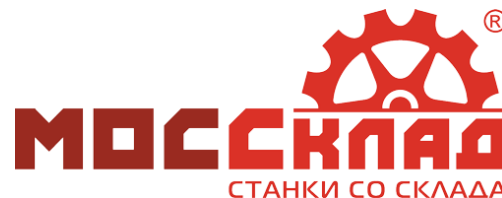


ООО «МОССклад»

125499, Россия, Москва, Кронштадтский б-р, дом 35 "Б"
ОКПО 96010807, ОГРН 1067746719446
ИНН/ КПП 7703597369 / 774301001

+7 495 739-51-02
mossklad.ru

8-800-333-5102
info@mossklad.ru



Оригинальное руководство по эксплуатации Ленточнопильный станок BS300E Premium12"



Для регистрации данного продукта просим вас посетить
www.recordpower.info

Важно зарегистрировать ваш продукт как можно скорее, чтобы получить квалифицированную техническую поддержку и активировать полную **5-летнюю гарантию**. Ваши законные права не нарушаются.
Контактные данные обозначены на задней стороне обложки.



Всегда во время использования деревообрабатывающего оборудования носите защитные очки.



Всегда перед использованием деревообрабатывающего оборудования читайте предоставляемые руководства.

Важно

Перед сборкой или использованием данного продукта внимательно прочтите руководство, чтобы обеспечить собственную безопасность. Сохраните данное руководство для будущего обращения.

ПРОДАЖА И СЕРВИС СТАНКОВ

ООО «МОССклад»

125499, Россия, Москва, Кронштадтский б-р, дом 35 "Б"
ОКПО 96010807, ОГРН 1067746719446
ИНН/ КПП 7703597369 / 774301001

+7 495 739-51-02
mossklad.ru

8-800-333-5102
info@mossklad.ru



Содержание

Условия использования

Объяснение значений символов

Инструкции по обеспечению безопасности и охране здоровья

Дополнительные правила техники безопасности, предусмотренные для ленточнопильных станков

Гарантия компании Record Power

Инструкция по эксплуатации

1. Знакомство с ленточнопильным станком
2. Технические характеристики
3. Узел стойки и диска
4. Сборка оборудования
5. Регулировка квадрата стола по отношению к пиле
6. Регулировка ленточной пилы
7. Регулировка приводного ремня и изменение скорости
8. Работа с ленточнопильным станком
9. Удаление пыли
10. Техническое обслуживание
11. Устранение неисправностей
12. Схема электрических подключений
13. Схема деталей
14. Список ЗИП
15. Сборка диска BS300E

Декларация соответствия ЕС

Список расходных материалов

Номер детали	Описание детали	Номер детали	Описание детали
Пилы		Верхние направляющие пилы	
ВВ931406	1/4" x 6 ТPI Ленточная пила	SBS300E-149	Болт с головкой под шестигранный ключ M6 1.0 x 15
ВВ933806	3/8" x 6 ТPI Ленточная пила	SBS300-153	Опорный блок верхнего направляющего
ВВ931204	1/2" x 4 ТPI Ленточная пила	SBS300-146	Опорный вал пилы
ВВ931206	1/2" x 6 ТPI Ленточная пила	Нижний направляющие пилы	
ВВ933403	3/4" x 3 ТPI Ленточная пила	SBS300E-113	Шайба
ВВ933404	3/4" x 6ТPI Ленточная пила	SBS300E-130/135	Левая и правая крышки
ВВ93CUS	Шаблон для регулировки ширины и расположения зубьев	SBS300E-131	Винт в головкой под шестигранный ключ
SBS300-127	Вставка для стола	SBS300-132	Опора нижнего направляющего пилы
Шкив пилы		SBS300E-136	Болт с головкой под шестигранный ключ M5 0.8 x 10
SRPBS12-101	Приводной ремень	SBS300E-137	Плоская шайба M5
SBS300-26	Обод шкива пилы	SBS300-132	Опора нижнего направляющего пилы
SBS300-18	Подшипник колеса		
SBS300-58	Щетка		

1. Описание символов

Ниже представлены символы и их значения, которые могут использоваться в данном руководстве по эксплуатации.

Действуйте в соответствии с обозначенными предупреждениями.

Обязывающие символы



Перед использованием станка прочтите и полностью поймите руководство по эксплуатации.



Обозначает инструкцию, которая требует особого внимания.



Надевайте защитные очки.



Используйте средства защиты органов дыхания.



Используйте средства защиты органов слуха.



Надевайте подходящую защитную обувь.



Надевайте защитные рабочие перчатки.

Предупреждающие символы



Обозначает риск получения серьезных травм или повреждения станка.



Обозначает риск получения серьезных травм из-за удара электрическим током.



Риск получения травм из-за подъема тяжелых предметов.



Обозначает риск получения серьезных травм из-за вылетающих предметов.



Опасность возгорания.

2. Общие правила техники безопасности

Перед сборкой, установкой и использованием данного продукта убедитесь, что вы внимательно прочли и полностью поняли инструкции, представленные в данном руководстве. Храните данное руководство в безопасном месте для будущего обращения.

ВНИМАНИЕ: в целях вашей собственной безопасности, запрещено пытаться работать на данном станке до его полной сборки и установки в соответствии с данными инструкциями.

ВНИМАНИЕ: во время использования любого станка необходимо следовать основным правилам техники безопасности, чтобы уменьшить риск возгорания, удара электрическим током и физических травм.

Безопасная эксплуатация

1. Используйте средства индивидуальной защиты (PPE)

- Работа на любом станке может привести к вылету посторонних предметов, которые могут попасть в ваши глаза и сильно травмировать их. Необходимо всегда надевать защитные очки или другие средства защиты органов зрения или защитную маску. Повседневные очки имеют исключительно ударопрочные линзы, они не являются защитными очками и не дают вам дополнительной боковой защиты.
- Используйте средства защиты органов дыхания (респираторы и прочее), если во время обработки генерируется пыль. Длительное воздействие пыли, генерируемой во время обработки дерева твердых и мягких пород, а также композитных плит, может привести к серьезным проблемам со здоровьем. Некоторые импортные деревья твердых пород генерируют пыль, которая вызывает сильное раздражение, что приводит к жжению. Использование средств защиты органов дыхания не должно рассматриваться как альтернатива управлению риском на месте производства, а именно применению соответствующего оборудования для удаления пыли.

- Во время эксплуатации станка рекомендуется использовать беруши или защитные наушники, особенно, если уровень шума превышает 85 dB.
 - Во время перемещения режущих инструментов или лезвий надевайте соответствующие защитные перчатки. Перчатки ЗАПРЕЩЕНО носить во время эксплуатации станка, так как они могут попасть в подвижные части.
 - Во время эксплуатации станка и перемещения больших заготовок рекомендуется надевать нескользящую обувь.
- 2. Надевайте подходящую одежду**
- Запрещено надевать широкую одежду, галстуки или ювелирные украшения; они могут попасть в подвижные части станка.
 - Закатайте длинные рукава выше локтя.
 - Надевайте защитные головные уборы, чтобы собирать под них длинные волосы.
- 3. Предупреждения об опасностях**
- Прочтите все найденные на станке предупредительные этикетки.
 - Очень важно обеспечить наличие, сохранность и видимость предупредительных этикеток. Запасные этикетки можно заказать, связавшись с Отделом обслуживания покупателей.
- 4. Ознакомьтесь со станком**
- Если вы плохо ознакомлены с работой данного станка, попросите совета у своего начальника, инструктора или другого квалифицированного человека или свяжитесь с поставщиком, чтобы получить информацию об обучающих курсах. Запрещено пользоваться данным станком до прохождения соответствующего обучения.
- 5. Будьте осторожны во время перемещения или позиционирования станка**
- Некоторые станки могут быть очень тяжелыми. Убедитесь, что пол, на который происходит установка станка, достаточно прочный, чтобы выдержать его вес.
 - Станок и его различные компоненты могут быть тяжелыми. Всегда используйте безопасный способ подъема и обращайтесь за помощью при подъеме тяжелых компонентов. В некоторых случаях для размещения станка в пределах рабочей зоны может потребоваться использование механического погрузочно-разгрузочного оборудования.
 - На некоторых станках установлены дополнительные комплекты колес, позволяющие по мере необходимости перемещать их по мастерской. Следует соблюдать осторожность и выполнять установку в соответствии с предоставленными инструкциями.
 - Из-за особенностей конструкции некоторых станков, центр их тяжести находится высоко, что делает их неустойчивыми при перемещении. Во время перемещения любого станка необходимо быть очень осторожным.
 - Если необходимо перевезти станок, примите все меры предосторожности, связанные с установкой или перемещением. Кроме того, убедитесь в том, что используемые для перевозки транспортные средства и ручное погрузочно-разгрузочное оборудование, подходит для этой работы.
- 6. Станок всегда должен быть выровнен и стабилен**

- В случае использования стойки или основания кабинета, разработанных для установки на станок, всегда проверяйте, чтобы они были надежно закреплены с помощью предоставляемых креплений.
- Если станок подходит для использования на рабочем столе, необходимо убедиться, что рабочий стол может выдержать вес станка. Станок всегда должен быть надежно закреплен на рабочем столе с помощью соответствующих креплений.
- По возможности всегда закрепляйте напольный станок на полу с помощью соответствующих креплений.
- Поверхность пола должна быть прочной и ровной. Все ножки станка должны касаться поверхности пола. Если этого не происходит, переместите станок в более подходящее место или установите между ножкой и полом прокладку, чтобы обеспечить стабильность станка.

7. Убирайте ключи

- Перед включением станка убедитесь, что все ключи были убраны. Существует риск получения серьезных травм или повреждения станка из-за вылетевших предметов.

8. Перед включением станка

- Уберите со стола станка все предметы (инструменты, бракованные заготовки и прочее).
- Убедитесь, что между заготовкой и столом/опорой нет мусора.
- Убедитесь, что заготовка не опирается и не касается пилы или режущего инструмента.
- Проверьте все зажимы, удерживающие заготовку устройства и ограждения, чтобы убедиться, что они закреплены и не будут перемещаться во время обработки.
- Спланируйте траекторию, по которой будет осуществляться удерживание и подача заготовки в течение всего процесса обработки.

9. Во время обработки

- Перед началом обработки проследите за работой станка. В случае обнаружения незнакомого шума или чрезмерной вибрации, незамедлительно выключите станок и отключите его от источника питания. Запрещено выполнять повторный запуск до выявления и устранения причин проблемы.

10. Поддерживайте рабочую зону в чистоте

- Рабочие пространства можно рассматривать как расстояния между станками и препятствиями, которые обеспечивают безопасную работу каждого станка без каких-либо ограничений. Учитывайте существующие и ожидаемые потребности в работе станка, размер обрабатываемого материала и место для вспомогательных стоек и/или рабочих столов. Также учитывайте положения каждого станка относительно друг друга для эффективного перемещения материалов. Убедитесь, что оставили достаточно места для безопасного использования станков в любом предполагаемом процессе работы.
- Беспорядок в рабочей зоне и на рабочем месте создает риск возникновения несчастных случаев. Поддерживайте рабочие места в чистоте, а также убирайте неиспользуемые инструменты.
- Убедитесь в чистоте пола, пыль и мусор могут сделать его скользким, что приведет к риску возникновения несчастных случаев.

11. Рабочая среда

- Запрещено подвергать станок воздействию дождя или влаги.
- Рабочая зона должна быть хорошо освещена. Убедитесь в наличии искусственного освещения, которое можно включить при недостатке дневного света, чтобы обеспечить должное освещение рабочей зоны. Освещение должно быть достаточно ярким, чтобы удалить тени и избежать перенапряжения глаз.
- Запрещено использовать станок во взрывоопасных средах, например, где присутствуют воспламеняемые жидкости, газы или пыль.
- Наличие большого количества пыли, генерируемой при обработке дерева, может создать риск возникновения пожара или взрыва. В целях минимизации риска необходимо всегда использовать пылеотсасывающее оборудование.

12. Не подпускайте к рабочему месту посторонних людей (или животных)

- Работа на станке должна выполняться одним человеком.
- Запрещено подпускать к станку других людей (особенно детей), дотрагиваться до станка или удлинителей (если они используются). Держите посетителей вдали от рабочей зоны.
- Запрещено оставлять работающий станок без внимания. Отключите питание и не оставляйте станок без внимания до его полной остановки.
- Если вы собираетесь оставить рабочую зону без внимания, необходимо выключить оборудование и отключить его от источника питания.

13. Храните станок в безопасных условиях, если он не используется

- Если станок не используется, его необходимо хранить в сухом месте, недоступном для детей. Не позволяйте пользоваться станком людям, не знакомым с данными инструкциями или самим станком.

14. Сохраняйте баланс

- Выберите рабочее положение, которое позволит вам сохранять баланс и подавать заготовку в станок, не наклоняясь.
- Всегда сохраняйте устойчивое положение и баланс.

15. Электрическое питание

- Электрические цепи должны устанавливаться отдельно для каждого станка или обладать достаточной мощностью, чтобы выдерживать общие нагрузки от двигателей. Розетки питания должны располагаться рядом с каждым станком, чтобы силовые провода или удлинители не загромождали пути прохода. Соблюдайте местные правила для правильной установки нового освещения, розеток питания или цепей.
- Станок должен быть подключен к заземленному источнику питания.
- Источник питания должен быть оборудован выключателем, который обеспечивает защиту в случае короткого замыкания, перегрузки или утечек в землю.
- Напряжение станка должно соответствовать напряжению главного источника питания.
- Сетевая вилка, установленная на станке, должна всегда соответствовать розетке питания. Если необходимо выполнить замену вилки, работа должна выполняться компетентным человеком. Используйте правильный тип и спецификацию.
- Если вы не уверены в каких-либо электрических подключениях, всегда консультируйтесь у квалифицированных электриков.

16. Избегайте непреднамеренного запуска станка

- Большинство станков оборудованы выключателем нулевого напряжения (NVR), который предотвращает непреднамеренный запуск. Если у вас имеются какие-либо сомнения, перед подключением станка к источнику питания всегда переводите выключатель станка в положение «OFF». Это означает, что станок не будет автоматически запущен после перебоя питания или включения источника питания, пока вы не деактивируете пусковой выключатель.

17. Использование вне помещения

- Запрещено использовать станок вне помещений.

18. Удлинитель

- При возможности, не рекомендуется использовать удлинители. Если использование удлинителя неизбежно, площадь его поперечного сечения не должна быть меньше 2.5 мм^2 , а максимальная длина составляет 3 метра.
- Удлинитель должны быть проложены вдали от непосредственной рабочей зоны, чтобы избежать опасности падения.

19. Защита от удара электрическим током

- Избегайте контакта тела с заземленными поверхностями, такими как трубы или радиаторы. Существует повышенный риск удара электрическим током, если ваше тело заземлено.

20. Всегда работайте в пределах его расчетной мощности станка

- Если станок используется за пределами его расчетной мощности, это негативно сказывается на безопасности оператора и производительности станка.

21. Бережно относитесь к силовому кабелю

- Запрещено тянуть за силовую кабель, чтобы вынуть его из розетки питания. Всегда используйте сетевую вилку.
- Держите силовую кабель вдали от источников тепла, масла и острых краев.
- Запрещено использовать кабель для перемещения станка.

22. Закрепляйте заготовку

- Перед запуском станка убедитесь, что заготовка прочно закреплена.
- При работе с 300 мм рабочей зоной, всегда используйте толкатель для подачи заготовки к пиле или режущему инструменту. Толкатель должен обладать минимальной длиной 400 мм. Если толкатель поврежден, незамедлительно замените его на новый.
- Используйте дополнительные опоры (роликовые опоры и прочее) для всех заготовок, имеющих большую длину.
- Запрещено использовать других людей в качестве замены расширению стола или в качестве дополнительной опоры для заготовок, длина или ширина которых превышают размеры стандартного стола, а также для удержания подачи, опоры или выгрузки заготовки.
- Запрещено пытаться обрабатывать на станке более одной заготовки за раз.
- Во время подачи заготовки в сторону пилы или режущего инструмента запрещено располагать свои руки на прямой траектории обработки. Избегайте работ и положений рук, когда они могут внезапно соскользнуть и попасть в зону обработки.

23. Будьте сконцентрированы

- Безопасность – это сочетание здравого смысла оператора и постоянной концентрации во время работы на станке.
- Пользуйтесь всеми станками с большой осторожностью. Запрещено пользоваться станками, если вы устали или находитесь под воздействием наркотиков, алкоголя или медицинских препаратов.

24. Используйте для работы правильные инструменты

- Запрещено использовать станок для целей, отличных от тех, для которых он был предназначен.
- При выборе запасных режущих инструментов или лезвий, всегда проверяйте, чтобы они были предназначены для материалов, которые вы собираетесь обрабатывать. В случае возникновения каких-либо сомнений, обратитесь к производителю.

25. Подключение пылеотсасывающего оборудования

- Всегда используйте пылеотсасывающее оборудование. Пылеуловитель должен обладать подходящим размером и мощностью для станка, к которому он подключается, а также иметь уровень фильтрации, подходящий типу собираемых отходов. Обратитесь к соответствующей главе руководства по эксплуатации, чтобы получить детальную информацию об особых требованиях по удалению пыли.
- Пылеуловитель должен быть включен до запуска станка, к которому он подключен. Пылеулавливатель должен быть включен в течение 30 секунд после завершения последней операции по обработке, чтобы удалить со станка остаточные отходы.

26. Убедитесь в правильном ограждении станка

- Запрещено использовать станок, если с него сняты или повреждены стандартные защитные ограждения и предохранительные устройства.
- На некоторых станках установлены защитные блокировки, предотвращающие использование станка без защитных ограждений. Запрещено пытаться обходить или изменять блокировки, чтобы использовать станок без установленных ограждений.

27. Выполняйте техническое обслуживание станка с осторожностью

- В данном руководстве представлены точные указания по установке, отладке и эксплуатации станка, а также детальная информация по регулярному и превентивному техническому обслуживанию, которое должно периодически выполняться пользователем.
- Перед выполнением каких-либо работ по отладке или техническому обслуживанию станка, не забывайте выключать станок и отключать его от источника питания.
- Следуйте инструкциям по техническому обслуживанию дополнительных приспособлений и расходных частей.
- Запрещено использовать для очистки станка сжатый воздух. Для удаления пыли из труднодоступных мест всегда используйте щетку, а также пылеуловитель для удаления отходов производства.
- Периодически проверяйте состояние электрических кабелей и, в случае их повреждения, производите их замену в специализированном центре или квалифицированным электриком.
- Периодически проверяйте удлинители (если они используются) и производите их замену в случае необходимости.

28. Поддерживайте режущие инструменты в заточенном состоянии и чистоте

- Правильное техническое обслуживание режущих инструментов позволяет легче управлять ими и уменьшить вероятность их блокировки.
- Во время работы режущие инструменты и пилы могут нагреваться. Будьте особо осторожны во время их перемещения и всегда позволяйте им остыть перед заменой, настройкой или заточкой.

29. Отключайте станок от источника питания

- Если станок не используется, перед техническим обслуживанием, сменой пил и так далее, всегда отключайте его от источника питания.

30. Проверяйте наличие поврежденных деталей

- Перед каждым использованием станка необходимо внимательно проверять его работу и убеждаться в выполнении предназначенной ему функции.
- Проверьте ровность подвижных частей, соединения подвижных частей, наличие поврежденных деталей и другие условия, которые могут повлиять на работу станка.
- Ограждение или другая поврежденная часть должны быть соответствующим образом отремонтированы или заменены квалифицированным персоналом, если другое не обозначено в данном руководстве по эксплуатации.
- Запрещено пользоваться станком, если не работает его выключатель.
- Замена дефектных выключателей должна выполняться квалифицированным персоналом.

31. Внимание!

- Использование любых дополнительных приспособлений или устройств, отличных от рекомендуемых в данном руководстве по эксплуатации или нашей Компанией, может привести к риску получения физических травм или повреждения станка, а также прекращению действия гарантии.

32. Ремонт станка должен выполняться квалифицированным персоналом

- Данный станок соответствует правилам и стандартам безопасности, применимым к подобному типу станков, если он используется в соответствии с данными инструкциями и со всеми установленными на своих местах защитными ограждениями и защитным оборудованием. Ремонтные работы должны выполняться исключительно квалифицированным персоналом и с использованием оригинальных запасных деталей. Несоблюдение данного правила может привести к возникновению значительной опасности для пользователя и прекратить действие гарантии.

33. Внимание! Двигатель может нагреваться во время использования

- Двигатели на некоторых станках могут нагреваться во время использования. Запрещено дотрагиваться до двигателя во время использования.

3. Дополнительные рекомендации по безопасности и гигиене труда для ленточно-дисковых шлифовальных станков

Безопасное выполнение работ

1. Ознакомьтесь со станком

- Операции обработки с использованием ленточных или дисковых шлифовальных станков имеют историю серьезных несчастных случаев. Большинство несчастных случаев с шлифовальными станками вызваны тем, что обрабатываемая деталь выбрасывается с поверхности шлифования, свободная одежда или пальцы захватываются движущимися частями станка.
- Станок предназначен для шлифования древесины и композитной плиты (фанера, МДФ и т. д.). Его нельзя использовать для шлифования каких-либо других материалов.

2. Перед включением станка:

- Убедитесь, что крепление стола/детали выполнено надежно, и что любые крепежные элементы, которые обеспечивают регулировку, полностью затянуты.
- Проверьте состояние шлифовального диска/ленты на предмет повреждений или износа. Дефектные диски и ремни следует немедленно заменить.
- Убедитесь, что в обрабатываемой части детали нет гвоздей или посторонних предметов.
- Планируйте свою работу, чтобы избежать захвата – деталь может быть захвачена движущейся шлифовальной поверхностью и вырвана из рук.

3. Во время обработки:

- Всегда кладите заготовку на стол/опору для заготовки перед тем, как она соприкоснется с шлифовальной поверхностью.
- Будьте особенно осторожны при работе с большими, очень маленькими или неправильной формы деталями.
- При шлифовании деталей неправильной формы используйте опору для детали, чтобы она не выскользнула и не была вырвана из ваших рук.
- Никогда не используйте станок для обработки слишком маленьких деталей, которые сложно держать руками.
- Не прилагайте к детали чрезмерное усилие. Прижимайте деталь к шлифовальной поверхности с достаточным для шлифования усилием, но чтобы она не замедляла работу станка и не захватывалась.
- Держите пальцы подальше от области между столом/опорой детали и шлифовальной поверхностью.
- При использовании шлифовального диска всегда прижимайте заготовку к боковой поверхности диска, которая движется вниз к столу. Шлифование поверхностью, поднимающейся от стола, может повредить деталь, раскачивая ее, или вырвать деталь из рук и отбросить ее.
- Держите лицо и тело в стороне, вне линии возможного выброса.

4. Этот станок подпадает под действие акта «Безопасность и гигиена труда во время выполнения работ и т. д., 1974 г.».

и «Правила техники безопасности при эксплуатации оборудования, 1998 г.».

Кроме того, устранение или контроль рисков от древесной пыли включен в вышеуказанные правила и «Контроль веществ, опасных для здоровья (COSHH), 2002 г.». Мы рекомендуем вам изучить эти правила и следовать им.

Дальнейшие рекомендации можно найти в Руководстве по охране труда и технике безопасности на веб-сайте www.hse.gov.uk.

3. Гарантия компании Power Record

Термин «**Продукты**» означает Продукты, реализуемые компанией Power Record, и попадающие под эти условия;

Термин «**Record Power**» означает компанию Record Power Limited, регистрационный номер 48041558, юридический адрес S43 2XA Дербишир, Честерфилд, Барлборо Линкс, Мидлэнд Уэй, Сентинери Хаус, осуществляющую продажу через сеть Официальных дилеров;

Термин «**Официальный дистрибьютор**» означает назначенного для вашего региона импортера, который осуществляет продажу через сеть Официальных дилеров. Детальную информацию по Официальным дистрибьюторам можно найти в Руководстве по эксплуатации продукта или на сайте www.recordpower.info;

Термин «**Официальный дилер**» означает розничного продавца или официальное юридическое лицо, реализующее продукты компании Record Power конечным пользователям.

1. Гарантия

- 1.1 Компания Record Power предоставляет 5-летнюю гарантию, действующую с момента приобретения компонентов квалифицированных продуктов (см. Параграфы 1.2.1 – 1.2.9), и покрывающие дефекты, вызванные конструкционными или производственными ошибками.
- 1.2 В течение данного периода компания Record Power, ее Официальные дистрибьюторы или Официальные дилеры выполняют ремонт или бесплатную замену любых деталей, которые становятся неисправным по причинам, обозначенным в Параграфе 1.1, при условии:
 - 1.2.1 Пользователь следует порядку предъявления претензий, описанному в Параграфе 2 ниже;
 - 1.2.2 Компании Record Power, ее Официальным дистрибьюторам или Официальным дилерам предоставили разумное время на проверку Продукта после получения претензии;
 - 1.2.3 Если того требует компания Record Power, ее Официальный дистрибьютор или Официальный дилер, вы возвращаете Продукт компании Record Power или в другое оговоренное место, например, Официальному дистрибьютору или Официальному дилеру за свой счет для выполнения проверки;
 - 1.2.4 Если имеющаяся неисправность не связана с промышленным использованием, случайным повреждением, износом, умышленной порчей, пренебрежением в использовании, неправильным электрическим подключением, несоответствующими условиями работы, несоблюдением наших инструкций, неправильной эксплуатацией или изменением и ремонтом Продукта без нашего одобрения.
 - 1.2.5 Продукт использовался исключительно в помещении;
 - 1.2.6 Неисправность не связана с расходными Продуктами, такими как пилы, подшипники, приводные ремни или другие быстроизнашиваемые части, износ которых предусмотрен

временем и зависит от эксплуатации (для получения детальной информации обратитесь в компанию Record Power или к вашему местному Официальному дистрибьютору);

- 1.2.7 Продукт не сдавался в прокат вами или предыдущим пользователем;
- 1.2.8 Продукт был приобретен вами, так как гарантия не передается при частных сделках;
- 1.2.9 Если Продукт был приобретен у розничного продавца, 5-летняя гарантия передается следующему владельцу и начинает действовать с даты первого приобретения Продукта, и в случае возникновения претензии по этой гарантии для подтверждения срока действия гарантии потребуются подтверждение первоначальной даты покупки.

2. Порядок предъявления претензий

- 2.1 Первым делом свяжитесь с Официальным дилером, у которого был приобретен Продукт. По нашему опыту, множество первоначальных проблем, которые связывают с неисправными деталями, на самом деле решаются правильной настройкой или отладкой станка. Хороший Официальный дилер способен решить большинство проблем быстрее, чем при подаче претензии по гарантии.
- 2.2 О любом повреждении Продукта, ведущем к подаче потенциальной претензии по гарантии, необходимо сообщить Официальному дилеру, у которого был приобретен Продукт, в течение 48 часов после получения.
- 2.3 Если Официальный дилер, у которого был приобретен ваш продукт, не удовлетворил ваш запрос, любая претензия по данной гарантии, должна направляться непосредственно компании Record Power или ее Официальному дистрибьютору (Детальную информацию по Официальным дистрибьюторам можно найти в Руководстве по эксплуатации продукта или на сайте www.recordpower.info). Заявка должна быть оформлена в форме письма с указанием даты и места покупки, а также краткого описания проблемы, которая привела к возникновению данной претензии. Письмо необходимо направить вместе с подтверждением даты приобретения (желательно предъявить чек) компании Record Power или ее Официальному дистрибьютору. Если вы укажете в письме ваш телефонный номер или адрес электронной почты, это поможет нам ускорить обработку вашей претензии.
- 2.4 Обратите внимание, что письмо с претензией должно поступить в компанию Record Power или ее Официальному дистрибьютору до последнего дня действия настоящей гарантии. Претензии, пришедшие позже, рассматриваться не будут.

3. Ограничение ответственности

- 3.1 Мы предоставляем Продукты для внутреннего и частного использования. Вы соглашаетесь не использовать Продукт для любых коммерческих, бизнес целей, или в целях перепродажи. Мы не несем ответственности за ваши убытки, приостановку производственной деятельности и возможную потерю бизнеса.
- 3.2 Данная гарантия не наделяет никакими правами, за исключением тех, которых в явной форме выражены выше, и не покрывает претензий по последующим утерям или повреждениям. Данная гарантия предлагается в качестве дополнительной выгоды и не влияет на ваши законные права, как потребителя.

4. Примечание

Данная гарантия применяется ко всем продуктам, приобретенных у Официального дилера компании Power Record в пределах Соединенного Королевства Великобритании и Северной Ирландии. Условия гарантии в разных странах могут отличаться – свяжитесь с Официальным дистрибьютором в вашей стране (Детальную информацию по Официальным

дистрибьюторам можно найти в Руководстве по эксплуатации продукта или на сайте www.recordpower.info.

1. Ознакомление с ленточнопильным станком

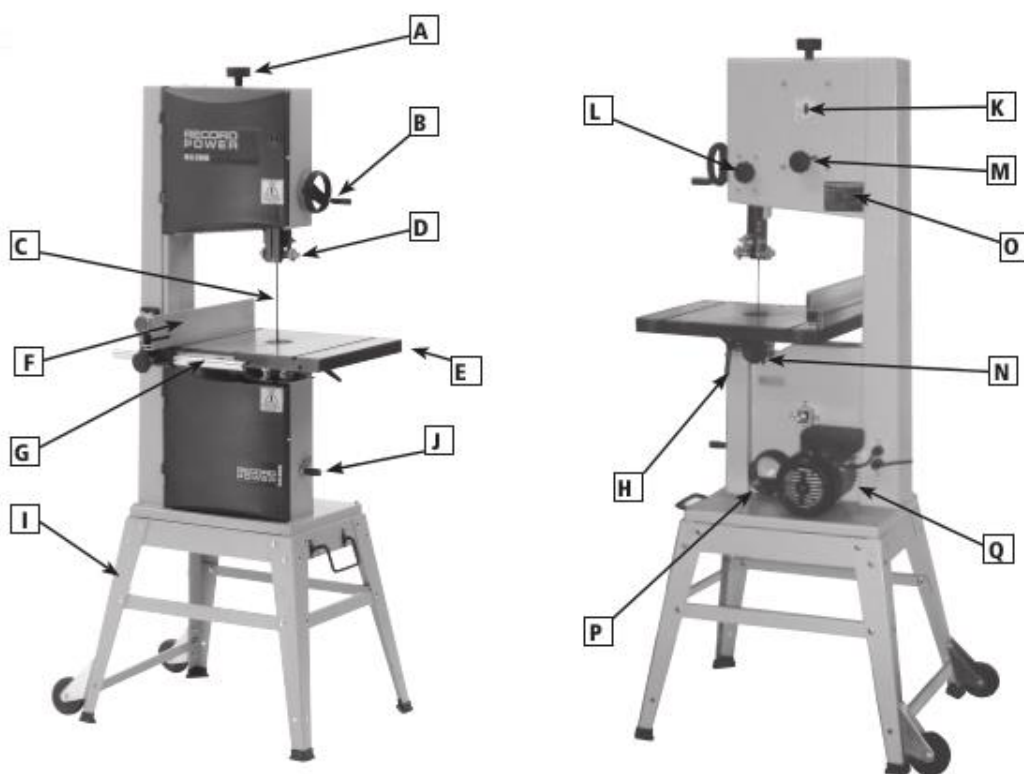


Рис.1

- | | | | |
|---|----------------------------------|---|---|
| A | Рукоятка натяжения пилы | J | Рукоятка натяжения ремня и изменения скорости |
| B | Маховик подъема и спуска | K | Индикатор натяжения пилы |
| C | Пила | L | Рукоятка фиксатора подъема и спуска |
| D | Верхние направляющие пилы | M | Рукоятка направления пилы |
| E | Стол | N | Рукоятка наклона стола |
| F | Направляющая планка | O | Панель с параметрами двигателя |
| G | Лыжня направляющей планки | P | Отверстие для вывода пыли (100мм) |
| H | Рукоятка фиксатора наклона стола | Q | Двигатель |
| I | Комплект стойки и диска | | |

2. Характеристики оборудования

Длина пилы:	2370 мм (93")
Ширина пилы:	6 - 19 мм ($1/4'' - 3/4''$)
Максимальная глубина реза:	190 мм
Максимальная ширина заготовки (просвет до рамы):	305 мм
Размеры стола:	480 x 400 мм
Максимальная ширина пилы до направляющей планки:	230 мм
Высота стола:	990 мм
Отверстие для вывода:	100 мм
Двигатель:	230 В / 50 Гц / 1 л.с. / 750 Вт
Ток при полной нагрузке:	4.6 А
Вес:	85 кг
Размеры занимаемой площадки:	700 x 540 мм
Габариты:	Высота 1670 мм x ширина 680 мм x глубина 690 мм
Уровень звуковой мощности:	82 ДБА (без нагрузки), 100 ДБА (с нагрузкой)
Уровень звукового давления:	75 ДБА (без нагрузки), 90 ДБА (с нагрузкой)

3. Сборка стойки и диска

3.1 Сборка стойки и диска



Будьте осторожны! Оборудование имеет большой вес. Для подъема оборудования на раму потребуется дополнительная помощь либо соответствующее подъемное устройство, либо опора.

Стойка и диск поставляются в собранном виде, как показано на изображении.3.1.

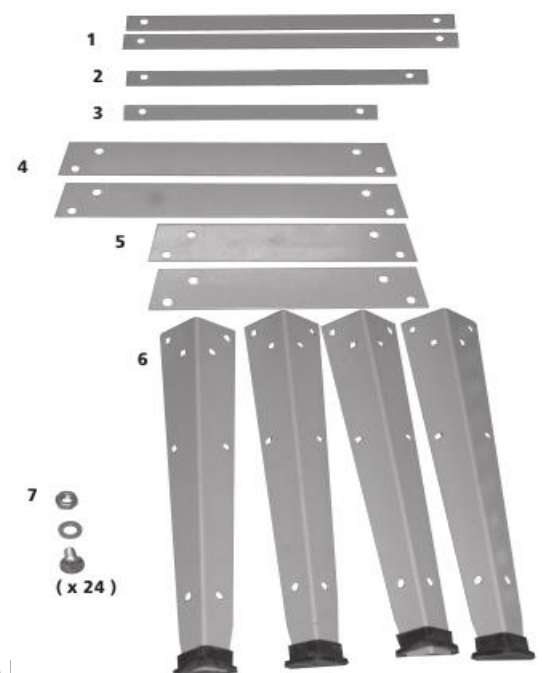
Стойка

1. 2 x Длинная средняя опора фиксирующего устройства
2. Опора среднего фиксирующего устройства
3. Короткая средняя опора фиксирующего устройства
4. 2 x Длинные верхние опоры фиксирующего устройства
5. 2 x Короткие верхние опоры фиксирующего устройства
6. 4 x Стойки
7. 24 x Стойка, которая фиксируется при помощи гаек, болтов и шайб (каждая)

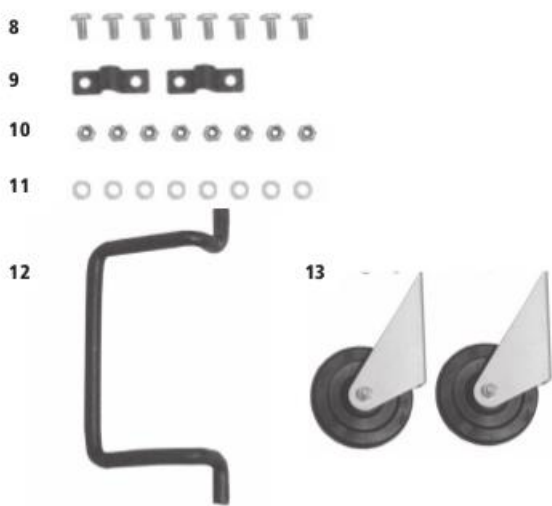
Комплект диска

8. 8 x Шестигранный болты

Рис.3.1



- 9. 2 x Кронштейны рукоятки D
- 10. 8 x Нейлоновые гайки
- 11. 8 x Шайбы
- 12. D-рукоятка
- 13. 2 x Ролики



3. Сборка стойки и диска, продолжение



Примечание: Во время сборки стойки не затягивайте полностью гайки и болты до тех пор, пока процедура сборки не будет завершена.

При установке опциональной педали комплекта диска при первичной установке ленточной пилы выполните установку опциональной педали до крепления ленточной пилы к стойке для увеличения уровня безопасности и удобства установки.

При установке опциональной педали комплекта колеса необходимо убрать опору короткого среднего фиксирующего устройства (изображение 3.7), расположенную в передней части ленточной пилы.

Обратитесь к разделу 15 для получения информации о педали комплекта диска BS300A.

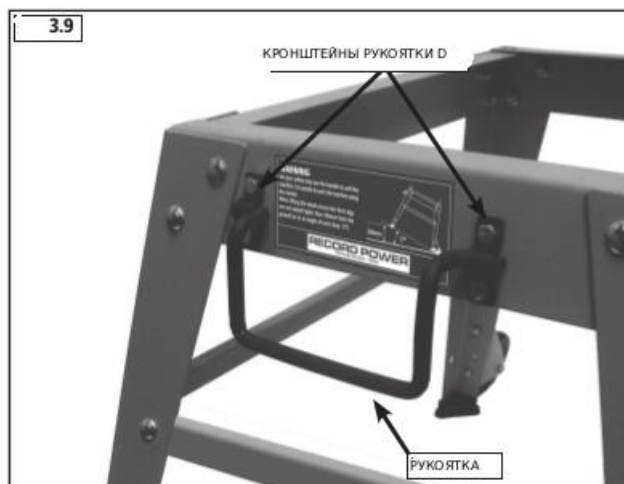
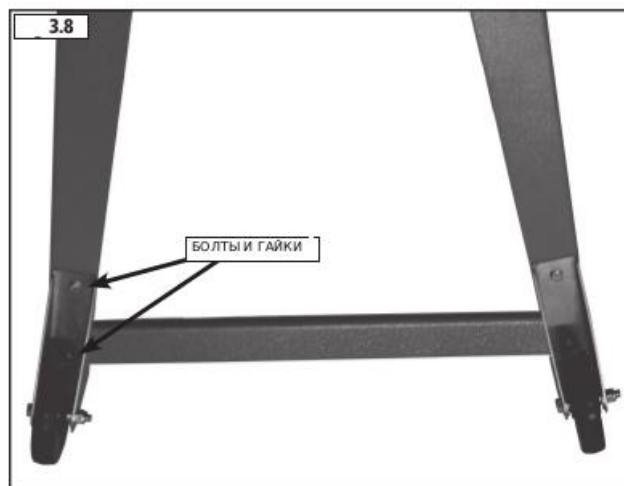
3.2 Сборка стойки

1. Расположите в соответствующем положении первую стойку и прикрепите её к одной из длинных верхних опор при помощи гаек, болтов и шайб, как показано на изображении 3.2.
2. Аналогичным образом прикрепите вторую стойку к верхней опоре, как показано на изображении 3.3.
3. Расположите короткие верхний опоры и прикрепите их к стойкам, как показано на изображении 3.4.
4. Аналогичным образом прикрепите все остальные стойки и опоры, как показано на изображении 3.5.
5. Установочные отверстия, распложенные на расстоянии одной трети по направлению вниз каждой стойки, предназначены для фиксации средних фиксирующих опор. Прикрепите длинные средние фиксирующие опоры к раме при помощи гаек, болтов и шайб, как показано на изображении 3.7.
6. В конечном тоге установите короткую и среднюю фиксирующий опоры по коротким сторонам, как показано на изображении 3.7. Короткая средняя фиксирующая опора крепится пи помощи отверстий, расположенных на расстоянии двух третей каждой стойки по направлению снизу вверх. Средняя фиксирующая опора крепится при помощи нижних отверстий каждой стойки.

3. Сборка стойки и диска, продолжение

3.3 Сборка комплекта диска

1. Прикрепите ролики к задним стойкам рамы оборудования при помощи болтов в головками под шестигранный ключ М6 х 16, шайб и гаек М6, включенных в объем поставки. См., изображение 3.8.
2. Выполните установку рукоятки D. Установка выполняется на передний короткий верхний фиксирующий элемент рамы при помощи кронштейнов рукоятки D, болтов М6 х 16 с головками под шестигранный ключ, шайб и гаек М6, включенных в объем поставки (изображение 3.9).
3. Полностью затяните все крепления для фиксации дисков и рукоятки (не перетягивайте крепления, так как в противном случае вы можете повредить резьбу).



ООО «МОССклад»

125499, Россия, Москва, Кронштадтский б-р, дом 35 "Б"
ОКПО 96010807, ОГРН 1067746719446
ИНН/ КПП 7703597369 / 774301001

+7 495 739-51-02
mossklad.ru

8-800-333-5102
info@mossklad.ru



ПРИМИТЕ К СВЕДЕНИЮ: Для обеспечения вашей личной безопасности пользуйтесь рукояткой только для того, чтобы тянуть оборудование. Толкать оборудование, используя рукоятку, небезопасно.

При подъеме рамы убедитесь, что передние стойки не подняты выше 200мм от основания (или не были наклонены под углом более 17°).

3.3 Комплект диска

1. Прикрепите ролики к задним стойкам рамы оборудования при помощи болтов М6 х 16 с головками под шестигранный ключ, шайб и гаек М6, включенных в объем поставки. См., изображение 3.8.

2. Прикрепите рукоятку D к переднему короткому верхнему фиксирующему элементу рамы при помощи кронштейнов рукоятки D, болтов М6 х 16 с головками под шестигранный ключ, шайб и гаек М6, включенных в объем поставки (изображение 3.9).

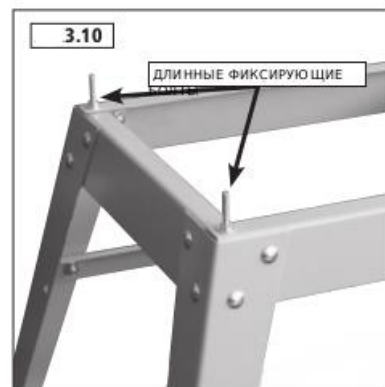
3. Полностью затяните все крепления для фиксации дисков и рукоятки (не перетягивайте крепления, так как в противном случае возможно повреждение резьбы).

ПРИМИТЕ К СВЕДЕНИЮ: Для обеспечения вашей личной безопасности пользуйтесь рукояткой только для того, чтобы тянуть оборудование. Толкать оборудование, используя рукоятку, небезопасно.

При подъеме рамы убедитесь, что передние стойки не подняты выше 200мм от основания (или не были наклонены под углом более 17°).

3. Сборка стойки и диска, продолжение

1. Вставьте длинные фиксирующие болты в раму и закрепите четыре угла при помощи включенных в объем поставки шайб и болтов, как показано на изображении 3.10. Теперь можно потянуть крепления всей рамы для последующей установки ленточной пилы.

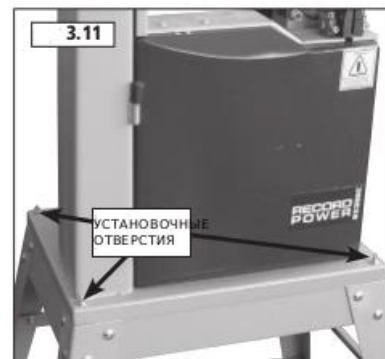


3.4 Установка ленточнопильного станка на раму

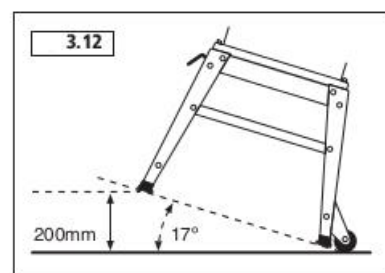


Будьте осторожны! Оборудование имеет большой вес. Для подъема оборудования на раму потребуются дополнительная помощь либо соответствующее подъемное устройство, либо опора.

1. Поднимите ленточнопильный станок на раму и вставьте длинные фиксирующие болты в четыре отверстия на основании ленточнопильного станка, как показано на изображении 3.11.



2. Закрепите ленточнопильный станок на раме при помощи остальных шайб и гаек, как показано на изображении 3.11.



ПРИМИТЕ К СВЕДЕНИЮ: Для обеспечения вашей личной безопасности пользуйтесь ручьяткой только для того, чтобы тянуть оборудование. Толкать оборудование, используя ручьятку, небезопасно.

При подъеме рамы убедитесь, что передние стойки не подняты выше 200мм от основания (или не наклонены под углом более 17°). Изображение 3.12.

4. Монтаж оборудования

4.1 Распаковка оборудования;

компоненты, включенные в объем поставки

Оборудование поставляется в частично смонтированном состоянии. Необходимо полностью смонтировать оборудование перед началом эксплуатации.

Рис.4.1

Объем поставки оборудования включает следующие компоненты, показанные на рис. 4.1:

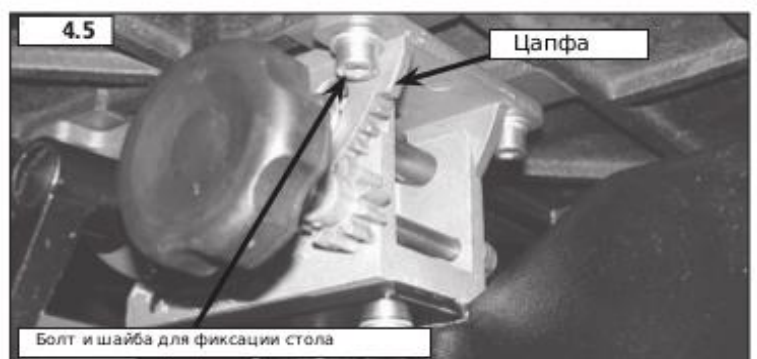
1. 2 х гайки и 1 х малая кривая рукоятка
2. Маховик подъема и опускания
3. Рукоятка натяжения пилы

Узел стола

4. Ограждение со шкалой
5. 4 х болта, гайки и шайбы для фиксации стола
6. 4 х длинных фиксирующих болта, гайки и шайбы
7. Стол
8. Гайка и болт выравнивания стола
9. Фиксирующая панель (уже установлена в нижней части стола)

Узел ограждения

10. 4 х гайки
11. Шток ограждения
12. Держатель ограждения
13. Рукоятка фиксации ограждения
14. 2 х установочных блока
15. Ограждение



4.2 Маховик подъема и опускания

Установите маховик на вал подъема и опускания и затяните болт с головкой под шестигранный ключ при помощи шестигранника на 6мм. После этого закрепите рукоятку и затяните её посредством ключа на 10мм (см., изображение 4.2.).

4.3 Рукоятка натяжения ремня

Установите малую кривошипную рукоятку на механизм натяжения ремня и регулировки скорости при помощи ключа на 10мм (не включен в объем поставки), как показано на изображении 4.3.

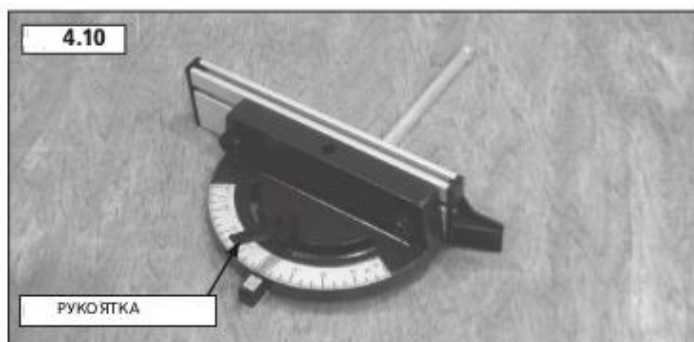
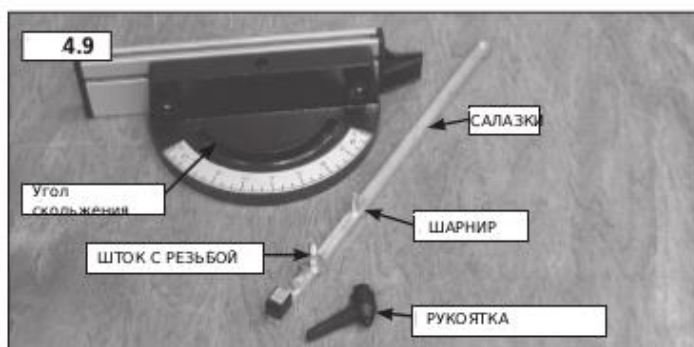
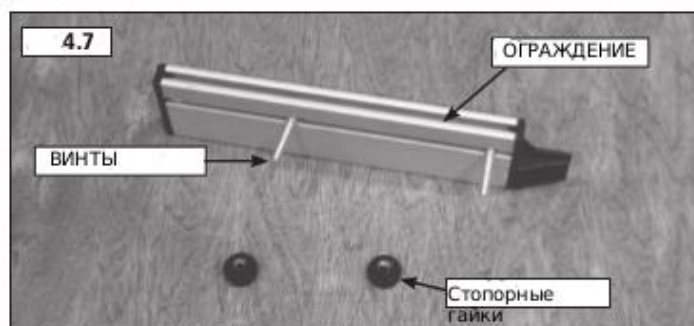
4.4 Установка стола

Необходимый инструмент: - ключ на 13мм (не включен в объем поставки).

Поднимите стол на опорный кронштейн. Для этого воспользуйтесь помощью другого человека. Закрепите стол на опорном кронштейне при помощи 4 фиксирующих болтов и 4 шайб (см., изображения 4.4 Вид сзади и 4.5 Вид спереди).

4.5 Установка рукоятки натяжения

Для установки рукоятки натяжения вставьте её в шпонки в верхней части ленточнопильного станка. Изображение 4.6.



4.6 Установка транспорта на балку

1. Открутите гайки, которые фиксируют балку. См. изображение 4.7.
2. Расположите транспорт плоской стороной к балке.
3. Выполните позиционирование таким образом, чтобы отверстия под винты балки совпали с отверстиями на транспортёре. См. изображение 4.8.

4. Установите и затяните стопорные гайки.

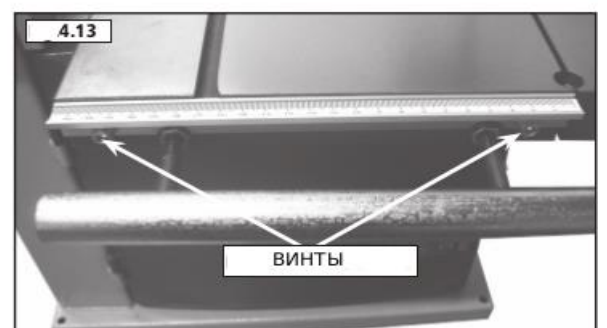
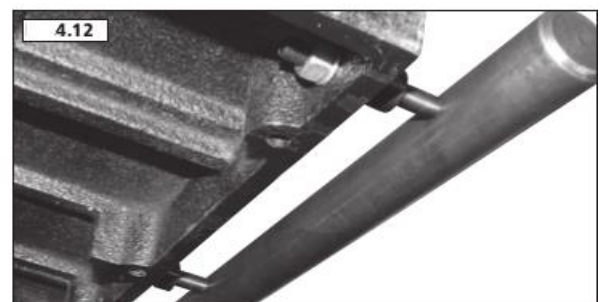
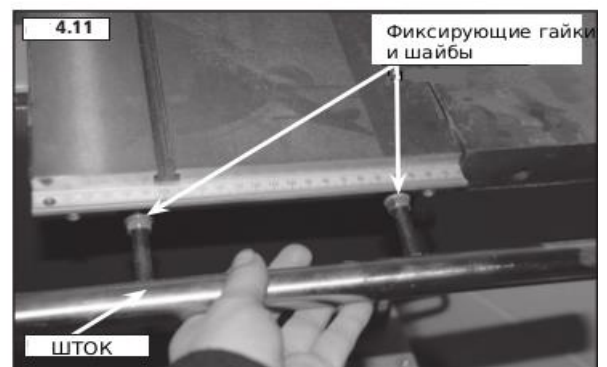
5. Установите салазки под транспортёр таким образом, чтобы шток с резьбой был установлен в угол скольжения, а шип шарнира был вставлен в отверстие шарнира, как показано на изображениях 4.9 и 4.10.

6. Затяните рукоятку с храповым механизмом на шток с резьбой, как показано на изображении 4.10.

4. Монтаж оборудования, продолжение

4.7 Фиксация штоков ограждения

Расположите шток ограждения, как показано на изображении 4.11. Убедитесь в том, что под фиксирующие гайки подложены 2 шайбы.



Воспользуйтесь двумя оставшимися гайками и шайбами для фиксации штока ограждения в нижней части стола. См. изображение 4.12. Не затягивайте полностью, так как может потребоваться регулировка.

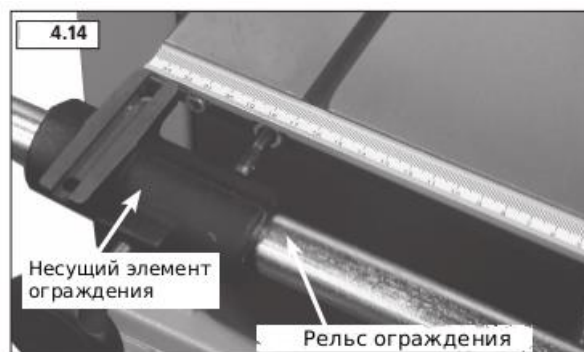
4.8 Фиксация шкалы ограждения

Прикрепите шкалу ограждения к столу, как показано на изображении 4.13. Зафиксируйте шкалу посредством двух винтов с головками под шестигранный ключ.

4. Монтаж оборудования, продолжение

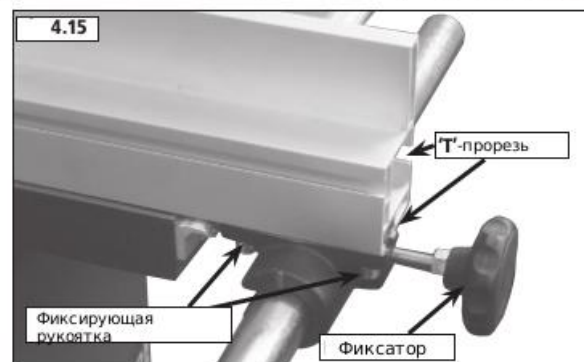
4.9 Установка несущего элемента ограждения

Расположите несущий элемент ограждения на направляющей ограждения, как показано на изображении 4.14.



4.10 Установка направляющей планки

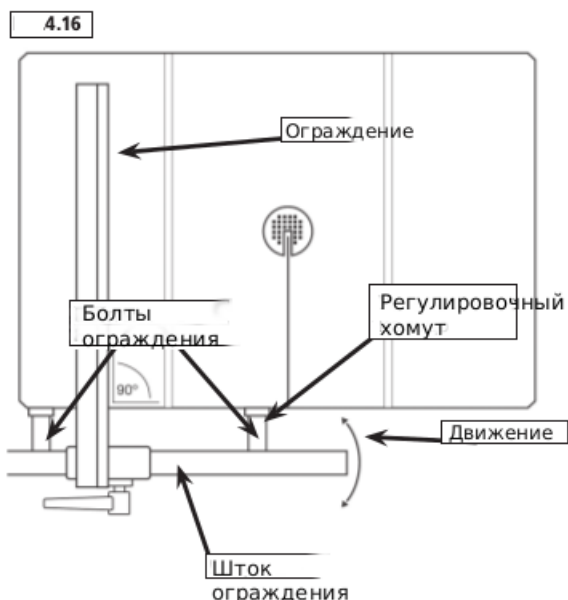
Переместите направляющую планку на несущий элемент ограждения и затяните крепления. Затяните фиксирующую рукоятку для фиксации положения ограждения на направляющей. Изображение.4.15. Как показано на изображении, ограждение может использоваться в верхнем положении, либо ограждение может быть прикреплено к несущему элементу посредством другого 'Т'-образного выреза в



нижней позиции. Установка в нижнем положении является идеальной для работы с небольшими деталями. Она позволяет более близко расположить направляющие к заготовке.

4.11 Выравнивание ограждения 1

Выполните выравнивание узла ограждения так, чтобы он был расположен параллельно Т-образному вырезу ограждения, которое соединяется под углом. Выравнивание выполняется посредством вращения хомутов и болтов ограждения. Если фиксирующей гайки были затянуты, необходимо ослабить их перед

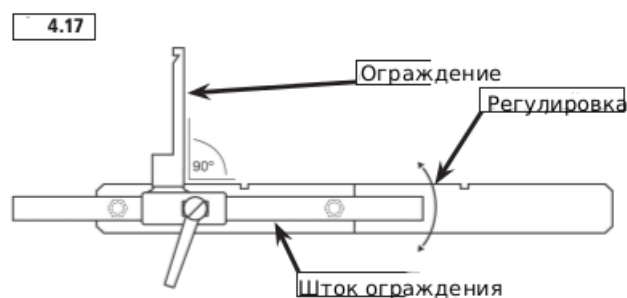


выполнением регулировки. См. изображение 4.16.

Примите к сведению: Шток ограждения может быть расположен в левой или правой части стола. Это позволяет использовать ограждение на любой стороне стола.

4.12 Выравнивание ограждения 2

Убедитесь в том, что ограждение расположено под углом 90° по отношению к столу. Для этого воспользуйтесь соответствующим угольником. Если регулировка не требуется, полностью затяните гайки штока ограждения. Если регулировка необходима, она осуществляется посредством подъема или опускания соответствующей стороны направляющего ограждения до тех пор, пока ограждение не будет расположено под углом 90° по отношению к столу. После того, как ограждение будет расположено под углом 90° полностью затяните гайки штока ограждения. См. 4.17.



5. Установка угольника стола на пилу

Внимание!

Перед выполнением любых работ, связанных с регулировкой или техническим обслуживанием, убедитесь в том, что оборудование выключено и отсоединено от источника питания.

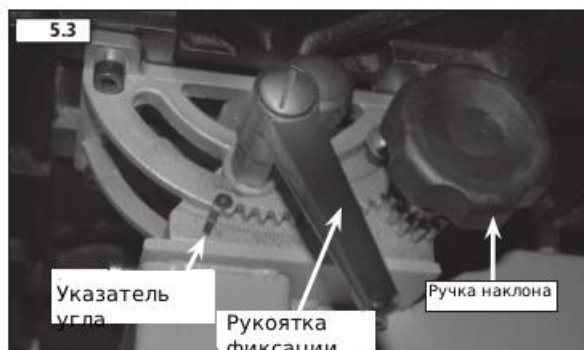
5.1 Установка стопора стола под углом 90° по отношению к лезвию пилы

Необходимый инструмент: - Маленький угольник 90° (не включен в объем поставки)

Стол может быть установлен под углом 90° по отношению к лезвию пилы (См. изображение.5.1) посредством регулировки стопорного винта стола (См. Изображение.5.2), который расположен под столом.

- Сначала переместите угольник к верхней части лезвия, чтобы получить понимание о необходимости регулировки.

- Если лезвие не расположено под углом 90° по отношению к столу, воспользуйтесь механизмом наклона (См. изображение 5.3) для регулировки стола таким образом, чтобы он был расположен под углом 90° по отношению к лезвию. Если положение стопорного винта стола является слишком высоким, возможно, потребуется его выкрутить так, чтобы был достигнут угол в 90° (См.



изображение.5.2).

- Когда стол будет расположен под углом 90° по отношению к лезвию, заблокируйте фиксирующую рукоятку на механизме наклона стола для фиксации стола в данном положении (См. изображение.5.3).
- Теперь необходимо выполнить настройку стопорного винта стола (См. изображение.5.2). Стопорный винт стола должен быть отрегулирован таким образом, чтобы головка винта находилась в контакте с верхней поверхностью корпуса нижнего шкива пилы. После того, как длина винта будет отрегулирована до корректного значения, необходимо выполнить фиксацию посредством затягивания фиксирующей гайки до плоской точки фиксации под столом.

5.2 Регулировка шкалы наклона стола

Когда стол будет установлен под углом 90° по отношению к пиле, возможно потребуется отрегулировать указатель угла, расположенный на шкале угла. Это позволит обеспечить точность замера последующих углов. Для этого воспользуйтесь крестовой отверткой для ослабления винта с плоской цилиндрической головкой и выполните регулировку таким образом, чтобы указатель располагался на значении 0° (См. изображение.5.3).

5.3 Наклон стола

Для осуществления наклона стола ослабьте фиксирующую рукоятку на опорной цапфе стола. Поверните рукоятку наклона стола для регулировки угла стола (См. изображение.5.3). Воспользуйтесь шкалой угла на кронштейне опорной цапфы для установки желаемого угла. Затяните фиксирующую рукоятку для фиксации стола.

6. Настройка пилы

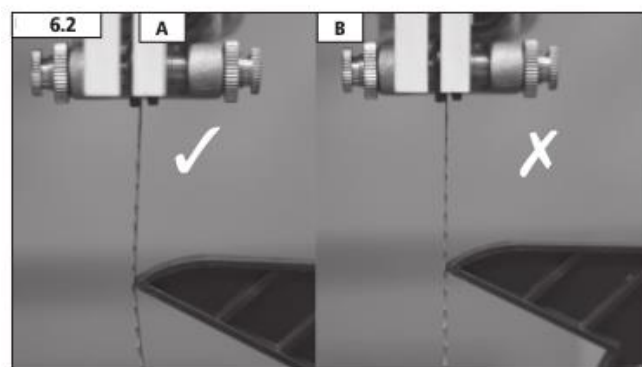
Внимание!



Перед выполнением любых работ, связанных с регулировкой или техническим обслуживанием, убедитесь в том, что оборудование выключено и отсоединено от источника питания.

6.1 Натяжение пилы

Для увеличения или уменьшения натяжения пилы необходимо воспользоваться рукояткой натяжения



(См. изображение. 6.1). Измеритель натяжения является наиболее надежным средством измерения натяжения пилы. Ввиду высокой стоимости измерителей натяжения пользователям могут потребоваться иные методы. Индикатор натяжения лезвия, расположенный в задней части верхнего корпуса пилы, должен использоваться в первую очередь в качестве индикатора корректного натяжения. После этого мы рекомендуем осуществлять проверку натяжения пилы посредством степени её отклонения в сторону. Сначала установите направляющие на высоте 6 дюймов над столом. Убедитесь в том, что пила выключена. Отклоните пилу в сторону, оказывая разумное давление толкателем. Пила с корректным натяжением не должна смещаться в сторону более чем на 1/4" (См. изображение. 6.2А).

Если степень натяжения пилы будет чрезмерной, как показано на изображении 6.2В, пила может быть повреждена.

При этом возможно наиболее опробованным и испытанным способом проверки натяжения пилы является следующий способ: если пиление осуществляется точно, пила натянута надлежащим образом. Если пила отклоняется и невозможно достичь точности, необходимо выполнить регулировку натяжения пилы.

Если оборудование не будет использоваться в течение определенного периода времени, необходимо ослабить натяжение, а затем заново натянуть пилу перед возобновлением эксплуатации станка.

6.2 Осевое совмещение пилы

Отключите оборудование от электропитания посредством извлечения штепселя из сети электропитания. Настройте осевое совмещение пилы до установки направляющих пилы. После натяжения пилы выполните осевое совмещение посредством вращения верхнего маховика рукой и посредством регулировки рукоятки осевого совмещения (См. изображение.6.3). Если смотреть на оборудование сзади, поворот рукоятки совмещения осей по часовой стрелке приведет к перемещению пилы в сторону заднего маховика пилы, а вращение этой же рукоятки против часовой стрелки приведет к перемещению пилы в сторону переднего маховика пилы. Пила должна работать при максимально возможной близости к центру, как показано на изображении (См. Изображение.6.4). На узких пилах (например, 1/4" и 3/8") может потребоваться, чтобы пила работала у заднего маховика пилы. После выполнения осевого совмещения пилы в необходимом положении на маховике, проверните вручную маховик пилы еще несколько раз без выполнения регулировок. Убедитесь в том, что пила остается в неизменном положении. Когда такое состояние пилы будет достигнуто, зафиксируйте рукоятку осевого совмещения пилы посредством барашковой гайки (См. изображение 6.3).

Чтобы результат регулировки стал очевидным на рукоятку осевого совмещения пилы, потребуется несколько оборотов маховика пилы. Чтобы избежать чрезмерной регулировки, выполняйте постепенную регулировку небольшими шагами посредством рукоятки осевого совмещения пилы и выполняйте по несколько оборотов маховика для проверки выравнивания пилы перед выполнением

последующих регулировок. Оборудованию потребуется поработать несколько секунд до реализации регулировок на направляющих.

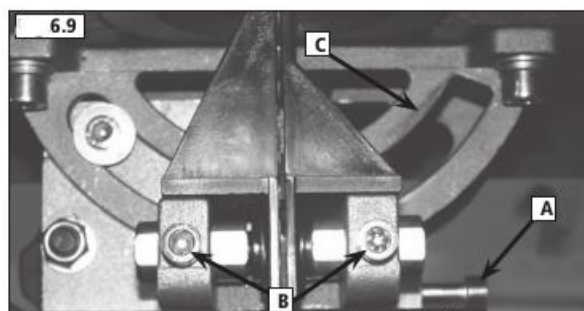
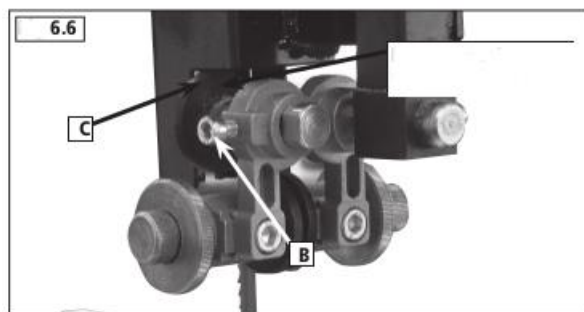
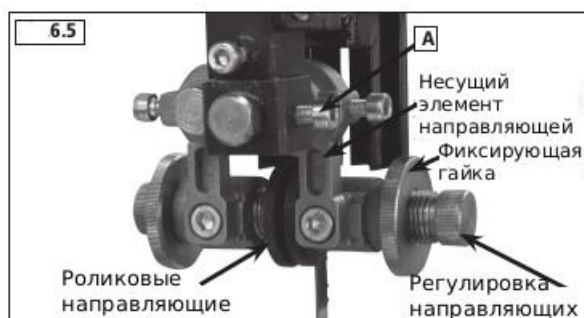
Внимание!



Перед выполнением любых работ, связанных с регулировкой или техническим обслуживанием, убедитесь в том, что оборудование выключено и отсоединено от источника питания.

6.3 Регулировка верхних направляющих

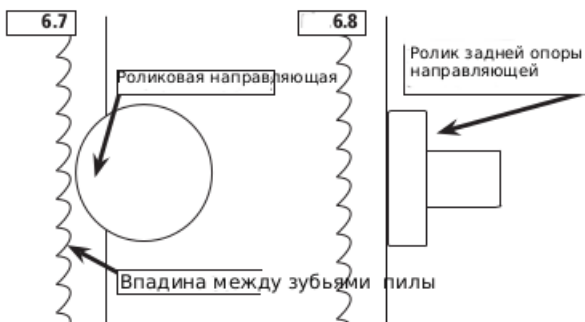
В первую очередь убедитесь в том, что все роликовые направляющие свободно вращаются. Для регулировки верхних направляющих пилы сначала выполните позиционирование узла направляющих по отношению к пиле. Для этого потребуется ослабить винт с головкой под шестигранный ключ (изображение 6.5, А) и перемещать несущий элемент направляющего до тех пор, пока роликовые направляющие не будут расположены позади впадин между зубьями пилы (См. изображение 6.7). После этого расположите роликовые направляющие в максимальной близости к пиле. При этом они не должны касаться пилы. Это достигается посредством разблокировки фиксирующей гайки на каждой стороне средства регулировки направляющего (См. изображение 6.5). Не допускайте касания роликовыми направляющими пилы, так как это существенно сократит срок службы пилы. В конечном итоге отрегулируйте ролик задней опоры лезвия так, чтобы он имел зазор у задней части пилы (См. изображение 6.7). Это выполняется посредством ослабления винта с головкой под шестигранный ключ (изображение 6.6В). После выполнения регулировки зафиксируйте ролик опоры пилы в данном положении посредством винта с головкой под шестигранный ключ (изображение 6.6В).



6.4 Регулировка нижних направляющих

Для регулировки нижних направляющих, в первую очередь, ослабьте винт с головкой под шестигранный ключ (См. Изображение 6.9А), переместите литые несущие элементы так, чтобы направляющие располагались позади впадин между зубьями пилы. После этого расположите роликовые направляющие в максимальной близости к пиле. При этом они не должны касаться пилы. Это достигается посредством разблокировки винта с головкой под шестигранный ключ (См.

Изображение.6.9В) на каждой стороне пилы. В завершение, выполните регулировку заднего упорного подшипника так, чтобы он имел зазор от задней части пилы (См. Изображение.6.10). Для этого сначала разблокируйте винт с головкой под шестигранный ключ (См. изображение.6.9С), а после этого выполните позиционирование упорного подшипника посредством регулировочной рукоятки в задней части, см.



изображение 6.10.

6.5 Регулировка высоты реза



После настройки пилы возможно выполнение регулировки высоты реза, чтобы обеспечить максимальное ограждение для пилы, а также, чтобы обеспечить оптимальную опору для пилы посредством направляющих.

Для регулировки высоты реза ослабьте рукоятку фиксации подъема и опускания и поверните маховик

подъема и опускания для подъема или опускания стойки направляющего / верхнего узла направляющего пилы на необходимую высоту. См. изображение 6.12. Примечание: Верхняя направляющая пилы должна обеспечивать приблизительно 5мм зазора над заготовкой. После установки необходимого положения затяните рукоятку фиксации подъема и опускания.

После установки необходимой высоты всегда повторно проверяйте верхние направляющие на предмет необходимости дополнительной тонкой регулировки.

7. Регулировка приводного ремня и изменение скорости

Внимание!

Перед выполнением любых работ, связанных с регулировкой или техническим обслуживанием, убедитесь в том, что оборудование выключено и отсоединено от источника питания.

7.1 Регулировка натяжения приводного ремня

Для регулировки натяжения приводного ремня воспользуйтесь рукояткой регулировки натяжения ремня (См. изображение 7.1). Для увеличения натяжения поверните рукоятку против часовой стрелки. Для сокращения натяжения поверните рукоятку по часовой стрелке.

В качестве ориентира для определения корректности натяжения ремня необходимо с разумным усилием нажать указательным пальцем на ремень – при этом ремень не должен прогибаться более, чем на 1/4". Но как и с проверкой натяжения ремня, данный способ является очень субъективным.

Наилучший способ проверки – проверка в работе. Если ремень не проскальзывает или не изнашивается чрезмерно и при этом присутствует надлежащая мощность на маховиках, то приводной ремень натянут надлежащим образом.

После любой регулировки убедитесь в том, что поликлиновые элементы надлежащим образом установлены в соответствующих разъемах. В противном случае, ремень при эксплуатации может быть поврежден.

7.2 Изменение скорости ремня

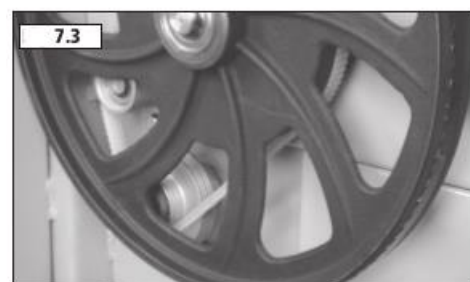
Для станка BS300E предусмотрено две скорости: 820 м/мин для древесины и 380 м/мин для некоторых видов пластика и акрила. Данный станок не предназначен для резки металлов.

Нижний шкив оснащен двумя шкивами (многоклиновая конструкция). Вал двигателя оснащен двойным шкивом многоклиновой конструкции.

Клиновый ремень обвивает шкив маховика пилы, шкив двигателя и цилиндрический ролик натяжения. Натяжение ремня, а также сброс натяжения ремня осуществляются посредством кривошипной рукоятки. Это обеспечивает перемещение ролика натяжения и позволяет менять скорость (См. изображение 7.1).

Высокая скорость: 820 м/мин

Каждый раз перед сменой скорости убеждайтесь в том, что оборудование отключено от сети



электропитания. Высокая скорость обеспечивается размещением ремня на заднем шкиве двигателя и маховика пилы (См. изображение 7.2).

Низкая скорость: 380 м/мин

Каждый раз перед сменой скорости убеждайтесь в том, что оборудование отключено от сети электропитания. Высокая скорость обеспечивается размещением ремня на переднем шкиве двигателя и маховика пилы (См. изображение.7.3).

8. Эксплуатация оборудования и пиление

Основные принципы пиления ленточной пилой

- Пиление осуществляется при продолжительном ходе пилы вниз.
- Осуществляйте медленную подачу заготовки на лезвие. Прикладывайте легкое усилие, позволяя пиле осуществлять пиление. Всегда пользуйтесь толкателем и проявляйте осторожность.
- Прочно удерживайте заготовку и медленно подавайте её на лезвие пилы. Пользуйтесь при этом толкателем. Держите руки на безопасном расстоянии от пилы.
- Для обеспечения наилучших результатов пила должна быть заточена. Необходимо всегда менять изношенные или поврежденные пилы.
- Осуществляйте выбор надлежащей пилы в соответствии с толщиной древесины и резом, который будет выполняться (См., раздел о выборе пилы).
- Для прямого пиления пользуйтесь включенной в объем поставки направляющей планкой.
- При выполнении фигурного пиления следуйте маркировке, равномерно толкая и поворачивая заготовку. Запрещается осуществлять попытки повернуть заготовку, не толкая её. В противном случае существует опасность повреждения заготовки или сгибания пилы.

Внимание! Необходимо проявлять особую осторожность при завершении пиления, так как в данном случае возникнет резкое падение сопротивления на подачу заготовки. Необходимо следить за тем, чтобы руки в таком случае не попали на пилу. Всегда пользуйтесь толкателем.

Всегда следите за тем, чтобы оборудование было надлежащим образом обслужено и очищено. Перед выполнением ответственного проекта всегда рекомендуется ознакомиться с работой оборудования и попрактиковаться на менее дорогостоящем материале или отходах.

Сложное пиление

Выполнение сложного пиления и изгибов с маленьким радиусом лучше всего выполнять по предварительно просверленным отверстиям в сочетании с небольшим количеством тангенциальных или радиальных резов. Данная техника позволит достичь наилучших результатов без возникновения ненадлежащего напряжения на пиле и узле направляющих пилы.

ПРЕДУПРЕЖДЕНИЕ!

В таких условиях, как при выполнении глубокого пиления либо при пилении влажной древесины заготовка может сомкнуться за лезвием, что приведет к его блокировке. В случае блокировки лезвия слегка подайте заготовку назад для снятия усилия подачи с пилы. Дайте пиле развить полную скорость перед тем, как продолжить подачу заготовки на пилу. Если пила не начнет движение после снятия усилия подачи, незамедлительно выключите оборудование и отсоедините его от сети электропитания перед тем, как предпринять попытки высвободить пилу из заготовки.

ПРЕДУПРЕЖДЕНИЕ!

В случае выхода из строя кого-либо компонента оборудования либо при поломке пилы во время эксплуатации незамедлительно выключите станок и отсоедините его от сети электропитания. Демонтируйте неисправную деталь и замените её только на оригинальную деталь производства компании Record Power. Замена электрических компонентов должна осуществляться лицом, которое имеет надлежащую квалификацию. Для замены сломанной пилы обратитесь к разделу руководства “Наладка пилы”. Перед установкой новой пилы не забудьте привести механизм натяжения пилы в состояние полного снятия натяжения. В случае возникновения сомнений касательно эксплуатации оборудования после неисправности, а также в случае необходимости заказа запасных частей или пил обратитесь в службу Клиентского Сервиса вашей страны.

Возобновление работы оборудования

В случае блокировки / остановки оборудования

В случае остановки станка по причине блокировки пилы в заготовке незамедлительно выключите оборудование нажатием на кнопку аварийного останова и дождитесь полной остановки оборудования перед тем, как приступить к дальнейшим действиям.

Если пила застряла в заготовке, возможно потребуется слегка сместить заготовку в сторону посредством соответствующего рычага для высвобождения пилы. Если данный метод не позволяет высвободить пилу, то потребуется разрезать пилу посредством боковых кусачек либо ножниц по металлу.

Перед выполнением попытки повторного пуска оборудования в случае необходимости замените пилу, убедитесь в корректном выполнении осевого совмещения пилы и натяжения пилы. Кроме того, убедитесь в том, что обе дверцы ленточной пилы полностью закрыты и заблокированы. Для возобновления работы оборудования нажмите на зеленую кнопку с маркировкой ‘Г’ на выключателе.

В случае отключения электропитания

Ленточнопильный станок оснащен выключателем нулевого напряжения (NVR) для защиты пользователя от автоматического включения оборудования при возобновлении подачи

ПРОДАЖА И СЕРВИС СТАНКОВ

электропитания после его отключения.

В случае отключения электропитания в первую очередь установите и устраните причину неисправности. Если неисправность находится в пределах цепи питания цеха, возможно существование скрытой причины (чрезмерная нагрузка на цепь и т.д.). Данная причина должна быть проверена квалифицированным электриком перед выполнением попыток возобновления электропитания.

Если на момент отключения электропитания осуществлялось пиление, то возможно потребуется высвободить пилу из заготовки перед попыткой возобновления работы оборудования.

После восстановления электропитания можно возобновить работу оборудования нажатием на зеленую кнопку с маркировкой 'Г' на выключателе.

Выбор пилы (ТPI)

Выбор наилучшей конфигурации пилы (См., приведенную ниже таблицу) необходимо для оптимальной производительности при пилении материалов.

- Корректный выбор пилы в основном зависит от двух факторов: толщина и тип материала.
- Чем меньше толщина материала, тем больше должно быть ТPI.
- При этом если ТPI является слишком большим, подача на зуб будет недостаточной для осуществления проникновения и пиления. Зубья также быстро затупятся.
- Для материала с большей толщиной необходим более низкий ТPI, в противном случае впадина между зубьями пилы не будет достаточной для удаления отходов, и будет происходить блокировка пилы либо обжигание древесины.
- В большинстве случаев минимум 3 зуба должны контактировать с древесиной на постоянной основе во время пиления.

Прилагаемая таблица с параметрами для выбора пил (См., приведенную ниже таблицу) представляет собой руководство по ТPI, которое позволит обеспечить наилучшие результаты при пилении материалов различных типов и толщины. В приведенную ниже таблицу включены рекомендации по выбору надлежащих пил для множества широкоиспользуемых материалов. При возникновении сомнений по каким-либо аспектам выбора пилы свяжитесь со службой Клиентского Сервиса в вашей стране.

Таблица представляет собой только руководство. Точные конфигурации зубьев не всегда доступны. Кроме того, в таблице не раскрыты все конфигурации пил. Но принципы остаются одинаковыми. Возможна поставка пил для особых применений. Для этого свяжитесь со службой Клиентского Сервиса в вашей стране.

ООО «МОССклад»

125499, Россия, Москва, Кронштадтский б-р, дом 35 "Б"
ОКПО 96010807, ОГРН 1067746719446
ИНН/ КПП 7703597369 / 774301001

+7 495 739-51-02
mossklad.ru

8-800-333-5102
info@mossklad.ru

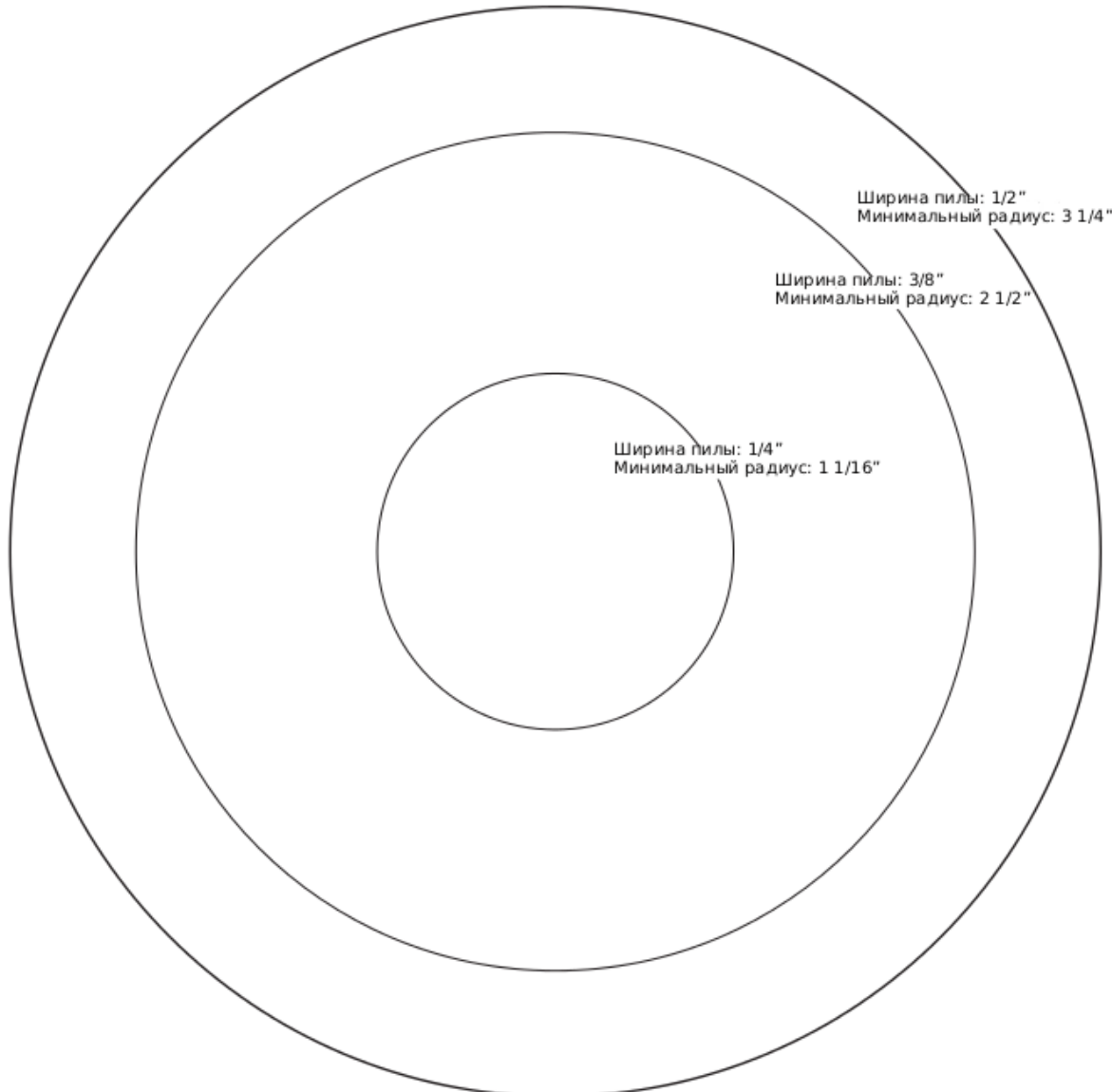


Материал	Материал Толщина			
	<6мм	6-12 мм	12-25 мм	>25 мм
Перспекс	16 ТРІ	14 ТРІ	-	-
ДСП	-	6 ТРІ	3-6 ТРІ	3-4 ТРІ
Волокнистая плита	16 ТРІ	14 ТРІ	-	-
ДВП	10 ТРІ	-	-	-
Фанера	10 ТРІ	8 ТРІ	6 ТРІ	3-4 ТРІ
Соломит	14 ТРІ	10 ТРІ	-	-
Пробка	14 ТРІ	6 ТРІ	3 ТРІ	3-4 ТРІ
Кожа	14 ТРІ	-	-	-
Резина	10 ТРІ	8 ТРІ	-	-
Древесина -бревно	-	-	-	3-4 ТРІ
Древесина -мягкая	6 ТРІ	3-6 ТРІ	3-4 ТРІ	3-4 ТРІ
Древесина -жесткая	6 ТРІ	3-6 ТРІ	3-4 ТРІ	3-4 ТРІ
Древесина -влажная ТРІ	-	-	-	3-4

После выбора надлежащей пилы в соответствии с определенной толщиной и типом обрабатываемого материала будет достаточным, если пила будет осуществлять свободное пиление без применения чрезмерного усилия.

ПРОДАЖА И СЕРВИС СТАНКОВ

- Необходимость в избыточном усилии, скорее поломке пилы.



Выбор пилы
(ширина)

- При фигурном пилении ширина пилы ограничивает минимальный радиус, который может быть пропилен.

- Если пила является слишком широкой для радиуса пиления, произойдет скручивание пилы и, возможно, застревание или поломка.

- Чем меньше радиус, тем уже должна быть пила.

всего, является результатом некорректного выбора пилы либо является признаком изношенной пилы. Это в конечном итоге приведет к неточности пиления и возможной

Приведенная ниже схема является представляет информацию о минимальном радиусе, который может быть пропилен, пилами с наиболее широко используемыми параметрами ширины.

Краткое содержание информации о выборе пилы

В качестве справочной информации воспользуйтесь таблицей для определения сочетания параметра TPI и ширины пилы.

- Регулярно проверяйте пилу на предмет чрезмерных повреждений или трещин, которые возникают в результате износа материала. При обнаружении таких повреждений меняйте пилу.
- Важно использовать заточенную пилу. Затупленные зубья станут причиной повышенного усилия подачи, что приведет к ухудшению качества поверхности и неточности пиления.

Примечание:

В дополнение к перечисленным пилам мы можем поставить пилы для ленточнопильного станка практически любой спецификации. Свяжитесь со службой Клиентского Сервиса в вашей стране.

8.9 Диапазон пил для станка Record Power BS300E

Высокопроизводительные пилы производства Record Power для ленточнопильных станков производятся с высокими параметрами качества по допускам на основе специализированных высокоуглеродистых стальных полотен премиального качества.

Обширная программа контроля качества, которая включает цифровую проверку профиля зубьев, анализ настройки, проверку прямолинейности, проверку жесткости, а также микроструктурный анализ, обеспечивает производство пил с зубьями длительного срока службы, с помощью которых осуществляется более прямое пиление. Пилы премиум-класса производства Великобритании могут использоваться в десять раз дольше других представленных на рынке пил.

Для станка BS300E предусмотрен следующий диапазон пил:

ВВ9314061/4” x 6 TPI Пила для ленточнопильного станка

ВВ9338063/8” x 6 TPI Пила для ленточнопильного станка

ВВ9312041/2” x 4 TPI Пила для ленточнопильного станка

ВВ9312061/2” x 6 TPI Пила для ленточнопильного станка

ВВ9334033/4” x 3 TPI Пила для ленточнопильного станка

		УЗКОЕ ЛЕЗВИЕ			ШИРОКОЕ ЛЕЗВИЕ		
		Применение	Применение	Применение	Применение	Применение	Применение
		Плотный контур	Средний контур	Прямое пиление / Большой контур			
↑ Грубое лезвие ↓ Тонкое лезвие	Материал Широкая / мягкая древесина	Спецификация	Спецификация	Спецификация	Спецификация	Спецификация	Спецификация
		Ширина	Ширина	Ширина	Ширина	Ширина	Ширина
	Зубья	Зубья	Зубья	Зубья	Зубья	Зубья	Зубья
	Материал Стандартная древесина	Ширина	Ширина	Ширина	Ширина	Ширина	Ширина
		Зубья	Зубья	Зубья	Зубья	Зубья	Зубья
	Материал Тонкая / жесткая древесина	Ширина	Ширина	Ширина	Ширина	Ширина	Ширина
Зубья		Зубья	Зубья	Зубья	Зубья	Зубья	

ВВ9334063/4 х 6 ТРІ Пила для ленточнопильного станка

ВВ93-ЗРАСК1/4 х 6 ТРІ Пила для ленточнопильного станка

3/8 х 6 ТРІ Пила для ленточнопильного станка

5/8 х 6 ТРІ Пила для ленточнопильного станка

ВВ93CUSИндивидуальная ширина пилы и форма зуба

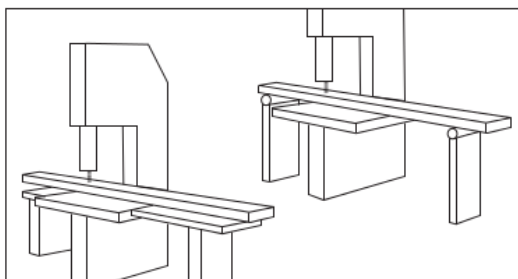
Индивидуальные приспособления и опоры

Ленточнопильный станок представляет собой наиболее универсальное оборудование цеха, которое при надлежащей подготовке позволяет преодолеть множество затруднений, которые возникают во время работы.

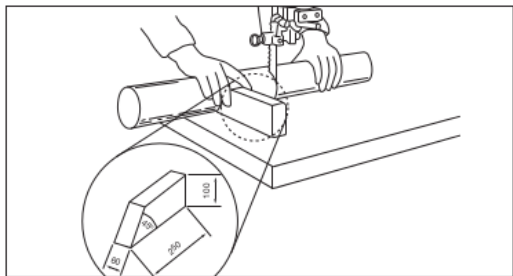
Посредством использования индивидуальных приспособлений возможно осуществление серийного производства с высоким уровнем точности. На приведенных ниже изображениях показаны примеры типичных приспособлений и опор, которые используются в составе с ленточнопильным станком.

Пример 1.

Заготовки большого размера необходимо поддерживать роликовыми стойками или приставными столами.

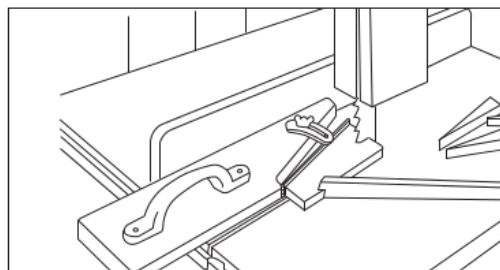


Пример 2. Всегда поддерживайте круглые заготовки посредством клиновых или V-образных блоков. Проявляйте чрезвычайную осторожность, так как, если заготовка не будет зафиксирована надлежащим образом, пила зацепит заготовку, которая возможно вылетит и отскочит на вас.



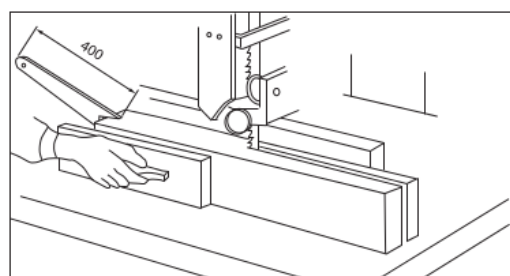
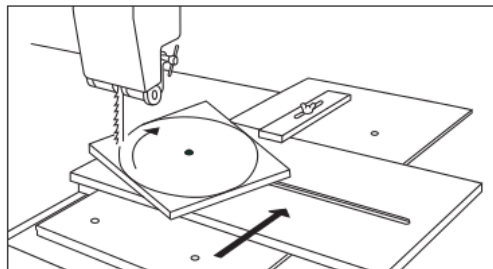
Пример 5.

Приспособление для серийного пиления клиньев.

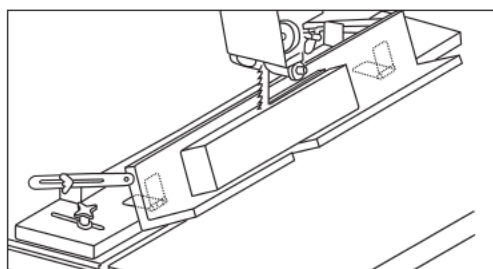


Пример 6.

Посредством монтажа шпильки крепления на лыжне возможно серийное пиление кругов.



Пример 3.



Пример 7.

ООО «МОССклад»

125499, Россия, Москва, Кронштадтский б-р, дом 35 "Б"
ОКПО 96010807, ОГРН 1067746719446
ИНН/ КПП 7703597369 / 774301001

+7 495 739-51-02
mossklad.ru

8-800-333-5102
info@mossklad.ru

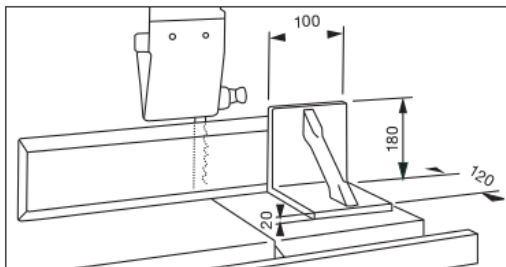


Воспользуйтесь боковой панелью для точного пиления длинных материалов.

Приспособление для пиления под углом позволяет осуществлять серийное пиление составных углов.

Пример 4.

При использовании дополнительного опорного приспособления, которое устанавливается на противоположной т заготовки стороне у ограждения, возможно квадратное пиление деталей с острыми углами.



9. Удаление пыли

Важность удаления пыли

Перед запуском станка убедитесь в установке соответствующей системы удаления пыли. Удаление пыли играет очень важную роль не только для здоровья и безопасности, но и для правильного обслуживания станка. Древесные опилки могут привести к неправильной работе станка или к его полной неисправности. Содержание станка в чистоте позволяет оптимизировать его производительность. Если вы собираетесь обрабатывать большое количество ДВП или токсической древесины, в месте проведения работ мы рекомендуем устанавливать хорошую систему вентиляции воздуха. Кроме того, в качестве минимальной защиты необходимо надевать респиратор.

Системы удаления пыли компании RECORD POWER

Компания RECORD POWER предлагает на выбор высококачественные системы удаления пыли – как барабанного, так и мешочного типа с фильтрующей способностью до 0.5 микрон, что обеспечивает защиту от мелкой вредной пыли. Все системы удаления пыли и устройства сбора стружки компании RECORD POWER имеют входы и трубы 100 мм.

Система удаления пыли с высокой фильтрацией DX1000

Система удаления пыли барабанного типа, объем 45 литров, один двигатель 1 кВт, подходит для периодического использования, т.е. его необходимо выключать на 20 минут за каждый час работы. Фильтрация – 0.5 микрон.

Система удаления пыли с высокой фильтрацией RSDE1

Система удаления пыли барабанного типа, объем 45 литров, один двигатель 1 кВт, подходит для периодического использования, т.е. его необходимо выключать на 20 минут за каждый час работы. Фильтрация – 0.5 микрон.

Система удаления пыли с высокой фильтрацией RSDE2

ПРОДАЖА И СЕРВИС СТАНКОВ

ООО «МОССклад»

125499, Россия, Москва, Кронштадтский б-р, дом 35 "Б"

ОКПО 96010807, ОГРН 1067746719446

ИНН/ КПП 7703597369 / 774301001

+7 495 739-51-02

mossklad.ru

8-800-333-5102

info@mossklad.ru



Система удаления пыли барабанного типа, объем 50 литров, один двигатель 1 кВт, подходит для периодического использования, т.е. его необходимо выключать на 20 минут за каждый час работы. Фильтрация – 0.5 микрон.

Система удаления пыли с высокой фильтрацией RSDE/2A с автоматическим включение

Система удаления пыли барабанного типа, объем 50 литров, один двигатель 1 кВт, автоматическое включение позволяет включать и выключать устройство во время работы станка и инструментов, подходит для периодического использования, т.е. его необходимо выключать на 20 минут за каждый час работы. Максимальная отключающая способность – 1.1 кВт.

Фильтрация – 0.5 микрон.

Система удаления пыли с высокой фильтрацией DX4000

Система удаления пыли барабанного типа, объем 80 литров, двойной двигатель 1 кВт, подходит для тяжелого использования, т.е. при выключении одного двигателя на 20 минут, можно использовать другой, тем самым обеспечивая непрерывную работу. Также можно использовать оба двигателя одновременно, обеспечивая максимальное всасывание. Но при этом систему удаления пыли придется выключать на 20 минут за каждый час работы.

Фильтрация – 0.5 микрон.

Система удаления пыли с высокой фильтрацией DX5000

Система удаления пыли мешочного типа, объем 200 литров, двойной двигатель 1 кВт, подходит для тяжелого использования, т.е. при выключении одного двигателя на 20 минут, можно использовать другой, тем самым обеспечивая непрерывную работу. Также можно использовать оба двигателя одновременно, обеспечивая максимальное всасывание. Но при этом систему удаления пыли придется выключать на 20 минут за каждый час работы.

Фильтрация – 0.5 микрон.

Устройство сбора стружки CX2600

Устройство сбора стружки большого объема с мощным индукционным двигателем 0.75 кВт и прочной конструкцией. Устройство с высокой плавностью работы, подходящее для непрерывной работы. Очень тихая система вентиляторов удаляет пыль и стружку.

Подходит для сбора стружки или мелкой пыли с помощью дополнительного фильтрующего элемента.

Удалитель пыли и стружки CX3000

Устройство сбора стружки большого объема с мощным индукционным двигателем 0.75 кВт и прочной конструкцией. Устройство с высокой плавностью работы, подходящее для непрерывной работы. Очень тихая система вентиляторов удаляет пыль и стружку.

Подходит для сбора стружки или мелкой пыли с помощью дополнительного фильтрующего элемента.

Очиститель воздуха

Также настоятельно рекомендуется использовать устройство очистки воздуха, чтобы удалять мелкую взвешенную пыль, присутствующую в мастерской, которую нельзя удалить с помощью системы удаления пыли. Компания RECORD POWER предлагает на выбор устройства очистки воздуха, подходящие для всех мастерских. Свяжитесь с вашей торговой фирмой или обратитесь в отдел обслуживания клиентов в вашей стране.

ПРОДАЖА И СЕРВИС СТАНКОВ

ООО «МОССклад»

125499, Россия, Москва, Кронштадтский б-р, дом 35 "Б"
 ОКПО 96010807, ОГРН 1067746719446
 ИНН/ КПП 7703597369 / 774301001

+7 495 739-51-02
mossklad.ru

8-800-333-5102
info@mossklad.ru



	DX1000	RSDE1	RSDE2	RSDE/2A	DX4000	DX5000	CX2600	CX3000
Ленточный станок Циркулярный станок Шлифовальный станок Периодическое использование	✓ Рекомендовано	✓ Рекомендовано	✓ Рекомендовано	✓ Рекомендовано	✓ Рекомендовано	✓ Рекомендовано		
Ленточный станок Циркулярный станок Шлифовальный станок Длительное использование					✓ Рекомендовано	✓ Рекомендовано		
Калибровочный станок Фрезерный станок Универсальные Периодическое использование	✓ Рекомендовано	✓ Рекомендовано			✓ Может использоваться	✓ Рекомендовано	✓ Рекомендовано	✓ Рекомендовано
Калибровочный станок Фрезерный станок Универсальные Длительное использование					✓ Может использоваться	✓ Рекомендовано	✓ Рекомендовано	✓ Рекомендовано
Система пылеудаления Периодическое использование					✓ Может использоваться	✓ Рекомендовано		

10. Техническое обслуживание



Внимание!

Перед выполнением любых работ, связанных с регулировкой или техническим обслуживанием, убедитесь в том, что оборудование выключено и отсоединено от источника питания.

ПРОДАЖА И СЕРВИС СТАНКОВ

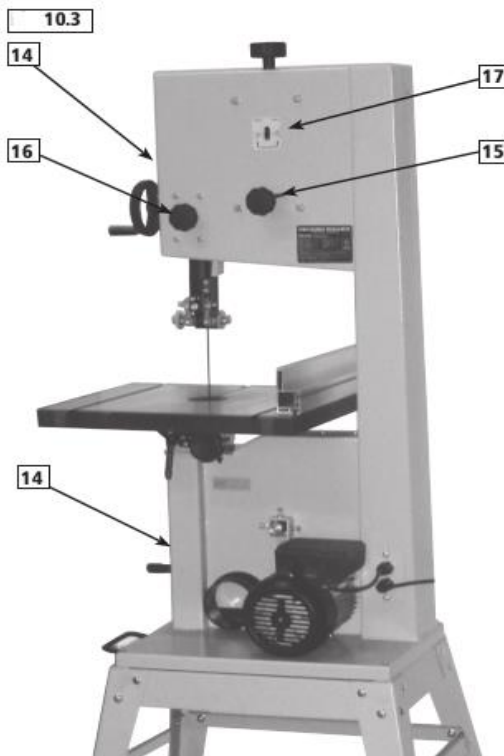
10.1 Замена пилы



ОПАСНОСТЬ! Проявляйте чрезвычайную осторожность при распаковывании ленточных пил, так как они находятся в сложенном состоянии и могут внезапно распрямиться со значительным усилием.

ПОДСКАЗКА: Если старая пила меняется на новую пилу с иной шириной, рекомендуется переместить назад и ослабить все направляющие пилы перед установкой новой пилы. Это облегчит установку новой пилы. Каждый раз при установке новой пилы с иными размерами необходимо выполнять настройку направляющих.

1. Отключите оборудование от источника электропитания.
 2. Откройте дверцы верхнего и нижнего шкивов посредством откручивания винтов с головками под шестигранный ключ, изображение 10.3 (14).
 3. Извлеките винты с головками под шестигранный ключ, а также удерживающую панель из под стола, изображение 10.1.
 4. Поверните рукоятку натяжения пилы (17) для снятия натяжения.
 5. Демонтируйте ленточную пилу, проведя её через отверстие в столе, верхние направляющие пилы и ограждение, а также через отверстие в основании оборудования. Проявляйте осторожность, чтобы не порезаться. При необходимости пользуйтесь перчатками.
- Установите новую пилу. Убедитесь в том, что зубья направлены вниз и нас в положении, где пила проводит через стол.



- Убедитесь в том, что пила надлежащим образом располагается на маховиках. Натягивайте пилу посредством рукоятки натяжения до тех пор, пока индикатор не будет показывать корректное для данной ширины пилы натяжение.

- Если это необходимо, выполните дальнейшую регулировку натяжения посредством рукоятки натяжения.
 - 6. Проверьте осевое совмещение на новой пиле посредством проворачивания верхнего маховика вручную. Пила должна проходить в максимально возможной близости к центру маховика. Для пил размером 1/4", 3/8" и 1/2" может потребоваться переместить пилу к заднему маховику (См. раздел 6.2.)
 - 7. В случае необходимости выполните регулировку осевого совмещения посредством рукоятки осевого смещения (15) и рукоятки фиксации в задней части корпуса верхнего маховика. Когда осевое совмещение будет корректным, выполните фиксацию (см., раздел 6.2).
 - 8. Выполните регулировку направляющих пилы (См., разделы 6.3 и 6.4)
 - 9. Закройте и закройте обе дверцы маховиков ленточной пилы до подключения электропитания.
- Индикатор натяжения пилы показывает только справочные значения. Индикатор натяжения может требовать периодической калибровки. Для получения подробной информации о натяжении пилы обратитесь к разделу 6.

Если зубья пилы направлены некорректно, просто переверните пилу. Всегда помните о необходимости проверки направляющих после замены пилы.



Внимание!

Перед выполнением любых работ, связанных с регулировкой или техническим обслуживанием, убедитесь в том, что оборудование выключено и отсоединено от источника питания.

10.2 Замена приводного ремня

Для замены приводного ремня просто ослабьте его натяжение посредством маховика натяжения. Снимите нижний маховик пилы посредством извлечения стопорного кольца со ступицы. Снимите старый ремень и установите новый. Изображение.10.4. После установки ремня установите в исходное положение нижний шкив пилы и стопорное кольцо. Натяните приводной ремень посредством рукоятки натяжения. Для получения подробной информации о натяжении приводного ремня обратитесь к разделу 7.1.

10.3 Система направляющих пилы

При стандартной эксплуатации рекомендуется наносить силиконовый спрей на направляющие пилы для обеспечения свободного движения роликов. Запрещается использовать масло или смазку для смазывания, так как на масле и смазке осядет пыль, и это приведет к блокировке роликов.

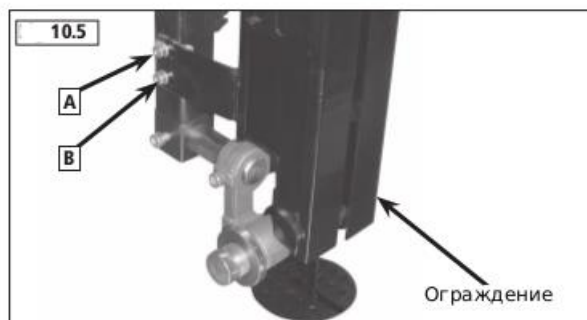
Система направляющих пилы является расходным материалом и в зависимости от эксплуатации может потребовать замены.

При замене компонентов на узле верхнего направляющего в первую очередь убедитесь в том, что пила демонтирована. Выкрутите винты с головками под шестигранный ключ А и В, после этого демонтируйте ограждение.

Изображение.10.5. После демонтажа ограждения открывается доступ к различным компонентам, предоставляя возможность их замены. Выкрутите соответствующие винты с головками под шестигранный ключ для демонтажа направляющих роликов или роликов задней опоры. Изображение 10.6.

Установите новые детали. После установки новых деталей необходимо установить в исходное положение пилу. См., раздел 10.1. Кроме того, необходимо выполнить регулировку направляющих в соответствии с разделом 6.

При замене компонентов на узле нижнего направляющего в первую очередь убедитесь в том, что пила демонтирована. Выкрутите винты с головками под шестигранный ключ С и D, после этого демонтируйте ограждение. Изображение.10.7. После демонтажа ограждения открывается доступ к различным компонентам, предоставляя возможность их замены.



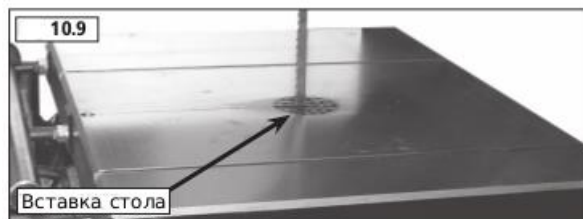
Роликовые подшипники показаны на изображении 10.7. Упорные роликовые подшипники в задней части показаны на изображении 10.8. Это выполняется просто посредством выкручивания соответствующих винтов с головками под шестигранный ключ и замены деталей.

После установки новых деталей необходимо установить в исходное положение пилу. См., раздел 10.1. Кроме того, необходимо выполнить регулировку направляющих в соответствии с разделом 6.3.

10.4 Вставка стола

Вставка стола ленточнопильного станка является расходным материалом. Изображение 10.9. Ввиду этого, эта деталь периодически требует замены.

Процедура замены осуществляется при демонтированной пиле. Для замены вставки стола просто вытолкните её снизу стола и установите новую вставку.

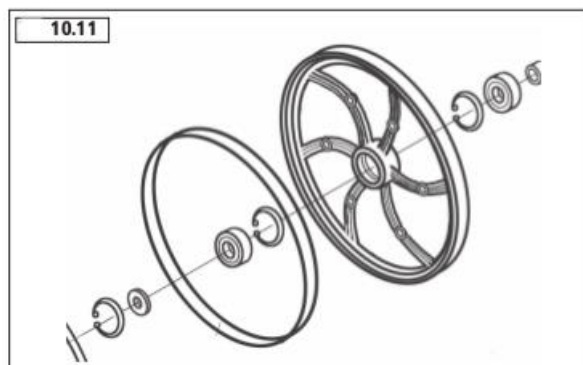


10.5 Бандаж маховиков

Маховики, установленные на оборудовании, оснащены резиновым бандажом, который установлен по внешнему контуру маховиков. Изображение 10.10. Бандаж предназначен для защиты узла пилы при эксплуатации. Бандаж также передает привод на пилу и предотвращает её проскальзывание. Проверку бандажа на предмет износа и повреждений осуществляется в рамках программы планового технического обслуживания, замена производится по мере необходимости. Данная деталь является расходным материалом и требует периодической замены в зависимости от эксплуатации.



В первую очередь демонтируйте пилу с оборудования. После этого демонтируйте маховик. Аккуратно снимите бандаж с обода. Проявляйте осторожность, чтобы не повредить маховик. Для установки нового бандажа рекомендуется нагреть его в горячей воде. Горячая вода смягчит резину и упростит установку бандажа на маховик. Размер бандажа меньше размера маховика. Для установки бандаж потребуется растянуть. Для этого рекомендуется обратиться за помощью ко второму человеку, который поможет вставить маховик в бандаж при его растягивании. Замена бандажа осуществляется легче на демонтированном маховике.



10.6 Подшипники маховиков

Подшипники маховиков герметизированы на весь срок службы. В зависимости от эксплуатации требуется периодическая замена подшипников. Перед заменой подшипников убедитесь в том, что пила не установлена. Снимите стопорное кольцо со ступицы и демонтируйте маховик (для выполнения данной операции потребуются плоскогубцы). Вы заметите, что имеются два отдельных подшипника, установленных в ступицу. Подшипники спрессованы друг о друга. Возьмите латунный бородок (или аналогичный инструмент) и выбейте один из подшипников. После этого вы сможете вытолкнуть второй подшипник.

При установке новых подшипников выполните позиционирование рукой в ступице маховика и забейте подшипник до тех пор, пока он не упрется в выступ в литье. Изображение 10.11.

10.7 Чистка стола

Стол изготовлен из литья и при надлежащем уходе обеспечит бесперебойную и точную работу. При обработке древесины на поверхности будет откладываться смола. Для обеспечения надлежащей производительности необходимо регулярно чистить стол.

Сначала удалите щеткой все частицы смолы, которые можно удалить щеткой, затем протрите ветошью, смоченной в уайт-спирите. Убедитесь в том, что все отложения смолы удалены. После тщательной чистки стола на него можно нанести силиконовый спрей CWA195 или воск. Соблюдение данных требований позволит обеспечить плавное перемещение заготовки на столе.

10.8 щетка для маховиков пилы

Данная щетка предназначена для удаления древесной пыли и смолы с маховиков пилы. Изображение 10.12. В зависимости от эксплуатации требуется регулярная регулировка щетки. Каждый раз перед началом работы проверяйте щетку и убеждайтесь в том, что она находится в надлежащем контакте с маховиком для удаления древесной пыли с бандаж. Щетка должна касаться маховика, но не должна оказывать на него давление. В противном случае ослабьте крепление и выполните регулировку таким образом, чтобы щетка находилась в контакте с маховиком. Если щетку невозможно подвести к маховику ввиду износа щетинок, необходимо заменить щетку. Периодически щетка может забиваться смолой (такое явление чаще возникает при выполнении длительного пиления мягкой древесины). В таком случае смолу необходимо удалить. В противном случае производительность щетки снизится.

11. Устранение неисправностей

ПРЕДУПРЕЖДЕНИЕ: Для обеспечения вашей личной безопасности перед устранением неисправностей выключайте и отсоединяйте оборудование от сети электропитания.

Описание неисправности	Возможные причины	Способы устранения
Пиление по прямой линии не осуществляется.	Возможные причины 1. пила изношена. 2. Несущий элемент направляющего установлен слишком высоко. 3. Натяжение пилы не является корректным. 4. Выравнивание ограждения не выполнено надлежащим образом. 5. Выравнивание стола не выполнено надлежащим образом.	1. Замените пилу. 2. Отрегулируйте несущий элемент направляющей. 3. Выполните проверку и регулировку в соответствии с требованиями. 4. Выполните проверку и регулировку в соответствии с требованиями. 5. Открутите четыре болта, которые крепят стол к опорной цапфе, и выполните выравнивание стола.
Ограждение не формирует квадратную структуру.	Выравнивание ограждения не выполнено корректным образом.	Выполните проверку и регулировку в соответствии с требованиями.
При подаче древесины работа двигателя замедляется.	1. На заготовку оказывается чрезмерно большое усилие. 2. Приводной ремень проскальзывает. 3. Не выполнено выравнивание ограждения. 4. Не выполнено выравнивание стола надлежащим образом. 5. Неподходящий тип пилы.	1. Скорректируйте подачу в соответствии с обрабатываемым материалом. 2. Выполните проверку и регулировку в соответствии с требованиями. 3. Выполните проверку и регулировку в соответствии с требованиями. 4. Открутите четыре болта, которые крепят стол к опорной цапфе, и выполните выравнивание стола. 5. Если это необходимо, замените пилу.
Оборудование останавливается при воздействии на кнопку I (вкл./выкл).	Неисправный выключатель.	Замените выключатель.
Показания индикатора натяжения не являются корректными.	Показания индикатора натяжения являются неточными.	Индикатор натяжения пилы представляет только справочные значения. Для каждой пилы может потребоваться точная регулировка.
Проверьте тип пилы, которую необходимо использовать.		Обратитесь к разделу 9 инструкции по эксплуатации.
Какое натяжение должно быть у пилы?		Обратитесь к разделу 9 инструкции по эксплуатации.
Пила не включается.	Не ослаблено натяжение пилы.	Убедитесь, что вы полностью ослабили рукоятку натяжения пилы перед снятием пилы.
Надлежащее натяжение пилы не осуществляется.	1. Некорректная длина пилы. 2. Некорректно настроено устройство натяжения пилы.	1. Убедитесь в том, что длина пилы является правильной. 2. Отрегулируйте гайку на штоке натяжения. Переместите гайку вверх для пил с небольшим размером. Переместите гайку вниз для более длинных пил.
Пила не осуществляет пиление древесины.	1. Пила перевернута. 2. Пила установлена задом наперед.	1. Установите пилу. Зубья должны быть направлены вниз. 2. Переверните и установите пилу.

Оборудование не запускается.	<ol style="list-style-type: none"> 1. Отсутствует электропитание. 2. Неисправен выключатель. 3. Дверцы не закрыты надлежащим образом. 4. Перегорел предохранитель. 5. Неисправен конденсатор или двигатель. 	<ol style="list-style-type: none"> 1. Проверьте силовой провод и предохранитель. 2. Замените выключатель. 3. Убедитесь в том, что дверцы закрыты полностью. 4. Проверьте и замените предохранитель. 5. Выполните проверку и замену, если это необходимо.
------------------------------	--	---

12. Схема электрических подключений

Станки произведенные для использования в Великобритании, оборудованы 3-х штепсельной вилкой, соответствующей BS1363, оснащены предохранителем, соответствующим BS1362 и подходящим номинальной мощности машины.

Станки, произведенные для использования в других странах внутри Европейского Союза, оборудованы 2-х штепсельной вилкой Schuko, соответствующей CEE 7/7. Станки, произведенные для использования в Австралии и Новой Зеландии, оборудованы 3-х штепсельной вилкой, соответствующей AS/NZS 3112.

Во всех случаях, когда по какой-либо причине необходимо заменить оригинальный штекер или разъем, провода внутри сетевого кабеля питания имеют следующую цветовую маркировку:

230 В (Однофазный)
 Коричневый: Live (L)
 Синий: Neutral (N)
 Зеленый и желтый: Earth (E)

Коричневый провод всегда должен быть подключен к клемме, отмеченной буквой "L" или красным цветом. Синий провод всегда должен быть подключен к клемме, отмеченной буквой "N" или окрашенной в черный цвет.

Провод, окрашенный в зеленый и желтый цвета, всегда должен быть подключен к клемме с маркировкой "E" или символом земли:



или окрашенный в зеленый / зеленый и желтый.

Важно, чтобы станок был эффективно заземлен. Некоторые машины будут четко обозначены логотипом с двойной изоляцией:



В этом случае не будет провода заземления, внутри контура.

В случае наличия штепсельной вилки BS1363 для использования в Великобритании, всегда проверяйте,

чтобы она оснащена предохранителем, в соответствии BS1362, подходящим номинальной мощности машины. При замене оригинального предохранителя всегда устанавливайте предохранитель аналогичного номинала. Никогда не устанавливайте предохранитель более высокого номинала, чем оригинал. Никогда не модифицируйте предохранитель или держатель предохранителя для использования предохранителей другого типа или размера.

Если настоящая номинальность машины превышает 13A на 230V, или если машина сконструирована для использования на 400V, потребуется 3-х фазный разъем, соответствующий BS4343 (CEE17 / IEC60309). В станки 230V будет встроен синий 3-х контактный разъем. Проводка для этого типа разъема будет такой же, как показано выше.

400V, 3-х фазные станки будут оборудованы красным 4-х или 5-ти контактным конектором. Проводка для этого типа разъема, показана ниже:

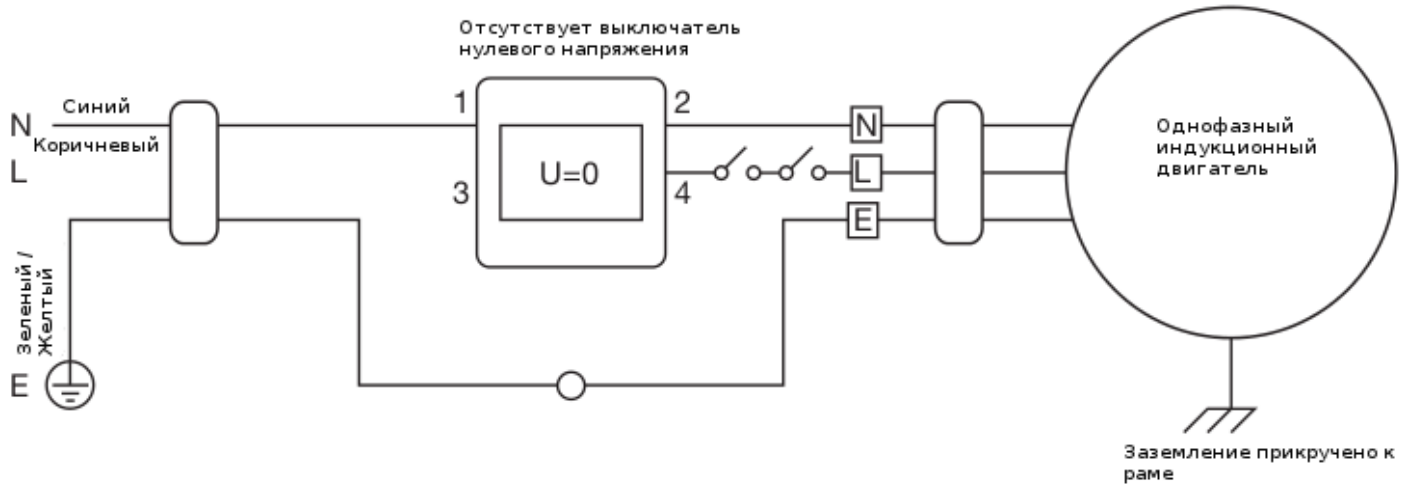
400V (3 фазы)
 Коричневый: Live (L1)
 Черный: Live (L2)
 Серый: Live (L3)
 Синий: Neutral (N)
 Зеленый и желтый: Earth (E)

Коричневый провод всегда должен быть подключен к клемме, обозначенной 'L1'.

Провод, окрашенный в черный цвет, всегда должен быть установлен на клемму с маркировкой 'L2'.

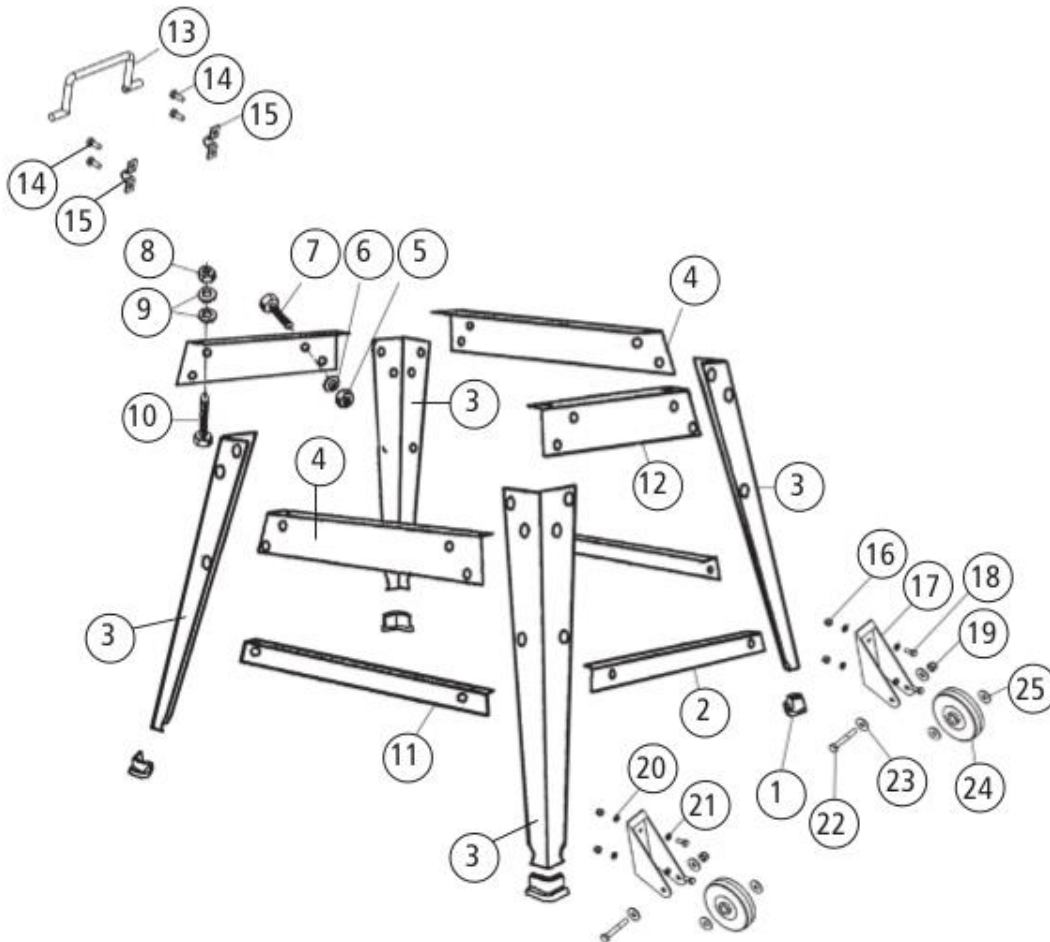
Провод, окрашенный в серый цвет, всегда должен быть подключен к клемме с маркировкой 'L3'.

Синий провод всегда должен быть подключен к клемме, отмеченной буквой "N" или окрашенной в черный цвет. Провода окрашенные в зеленый и желтый цвет всегда должны быть подключены к клемме, отмеченной буквой "E" или символом заземления, если сомневаетесь в подключении, всегда консультируйтесь с квалифицированным электриком.



13. Схемы запчастей

Стенд с колесным комплектом



ООО «МОССклад»

125499, Россия, Москва, Кронштадтский б-р, дом 35 "Б"

ОКПО 96010807, ОГРН 1067746719446

ИНН/ КПП 7703597369 / 774301001

+7 495 739-51-02

mossklad.ru

8-800-333-5102

info@mossklad.ru



Номер	Описание	Номер	Описание
1	Резиновый башмак	14	4 винта с цилиндрическими головками
2	Опора короткого элемента среднего расположения	15	2 х зажима рукоятки D
3	Стойка	16	Шестигранная гайка
4	Опора длинного элемента верхнего расположения	17	Кронштейн маховика
5	Шестигранная гайка	18	Болт с головкой под шестигранный ключ
6	Шайба	19	Шестигранная гайка
7	Болт с головкой под шестигранный ключ	20	Плоская шайба
8	Шестигранная гайка	21	Шайба
9	Шайба	22	Болт несущего элемента
10	Болт с головкой под шестигранный ключ	23	Плоская шайба
11	Опора длинного элемента среднего расположения	24	Маховик
12	Опора короткого элемента верхнего расположения	25	Шайба
13	D-рукоятка		

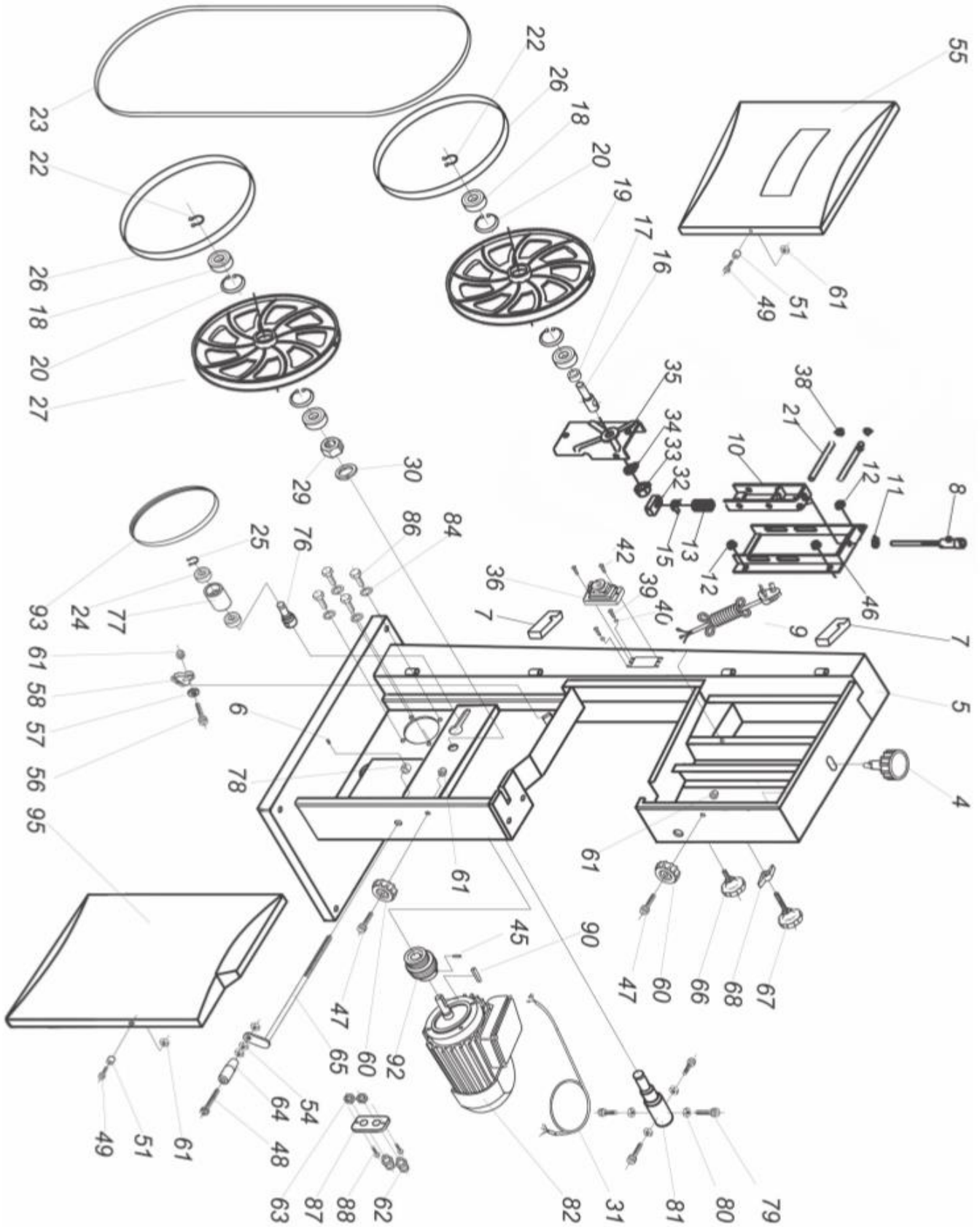
ПРОДАЖА И СЕРВИС СТАНКОВ

ООО «МОССклад»

125499, Россия, Москва, Кронштадтский б-р, дом 35 "Б"
ОКПО 96010807, ОГРН 1067746719446
ИНН/ КПП 7703597369 / 774301001

+7 495 739-51-02
mossklad.ru

8-800-333-5102
info@mossklad.ru

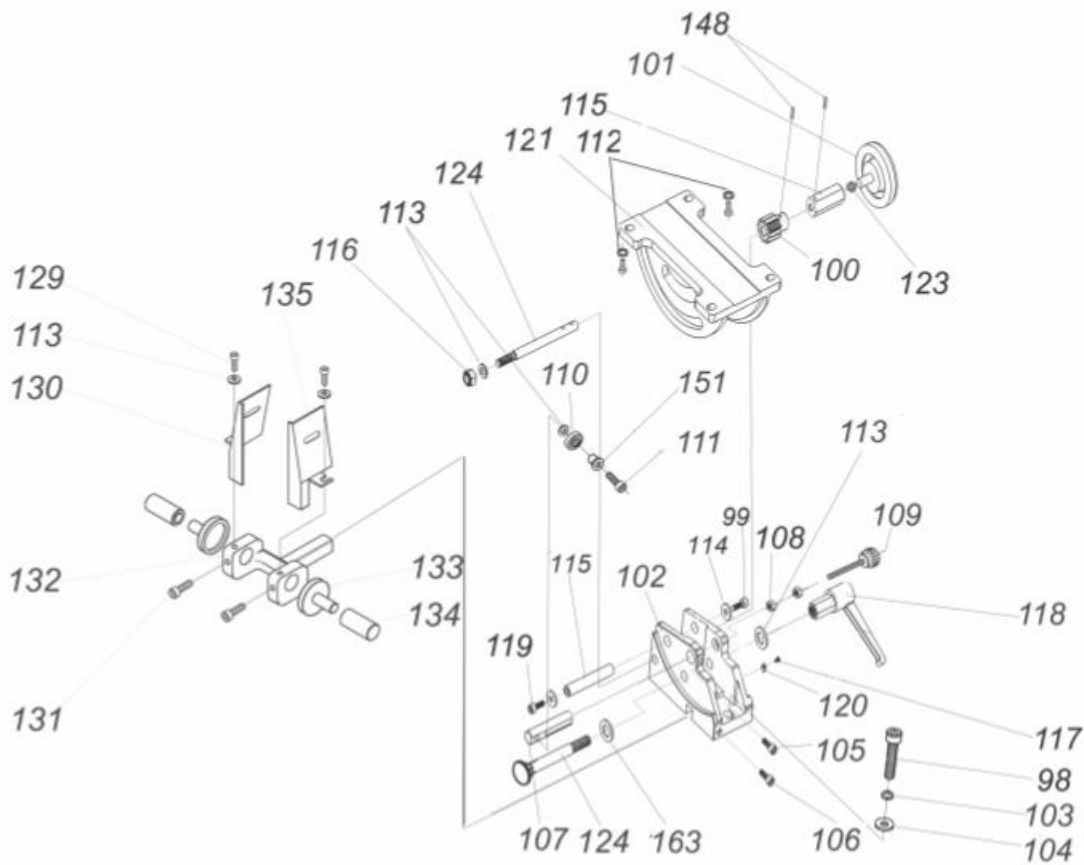


ООО «МОССклад»

125499, Россия, Москва, Кронштадтский б-р, дом 35 "Б"
ОКПО 96010807, ОГРН 1067746719446
ИНН/ КПП 7703597369 / 774301001

+7 495 739-51-02
mossklad.ru

8-800-333-5102
info@mossklad.ru



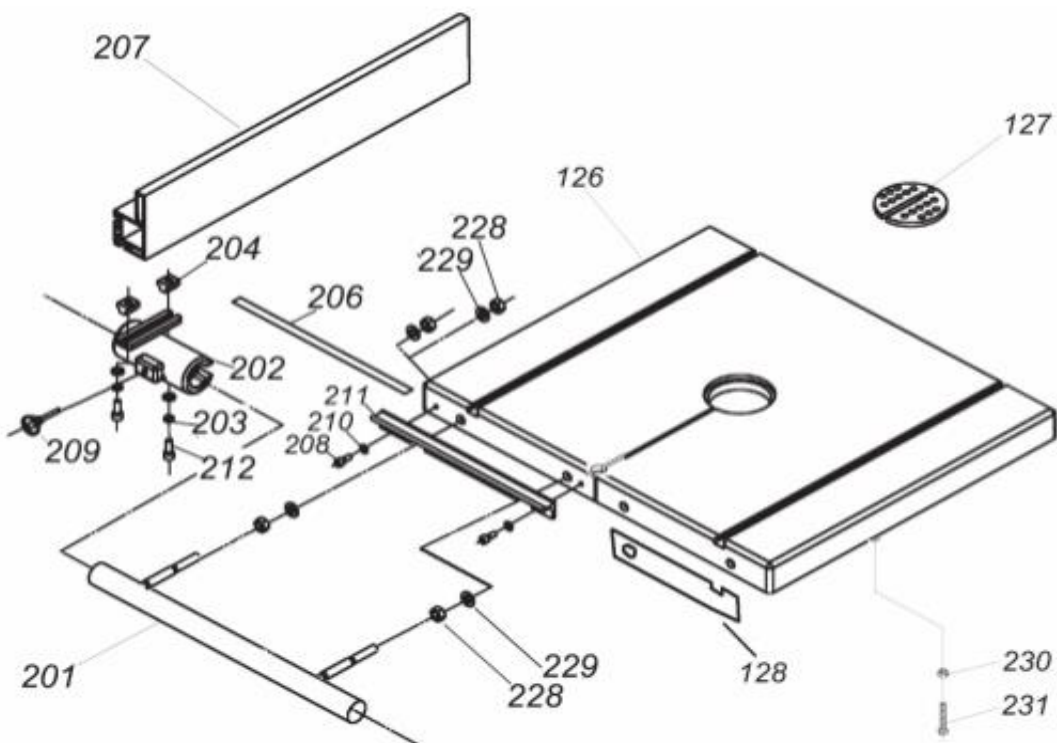
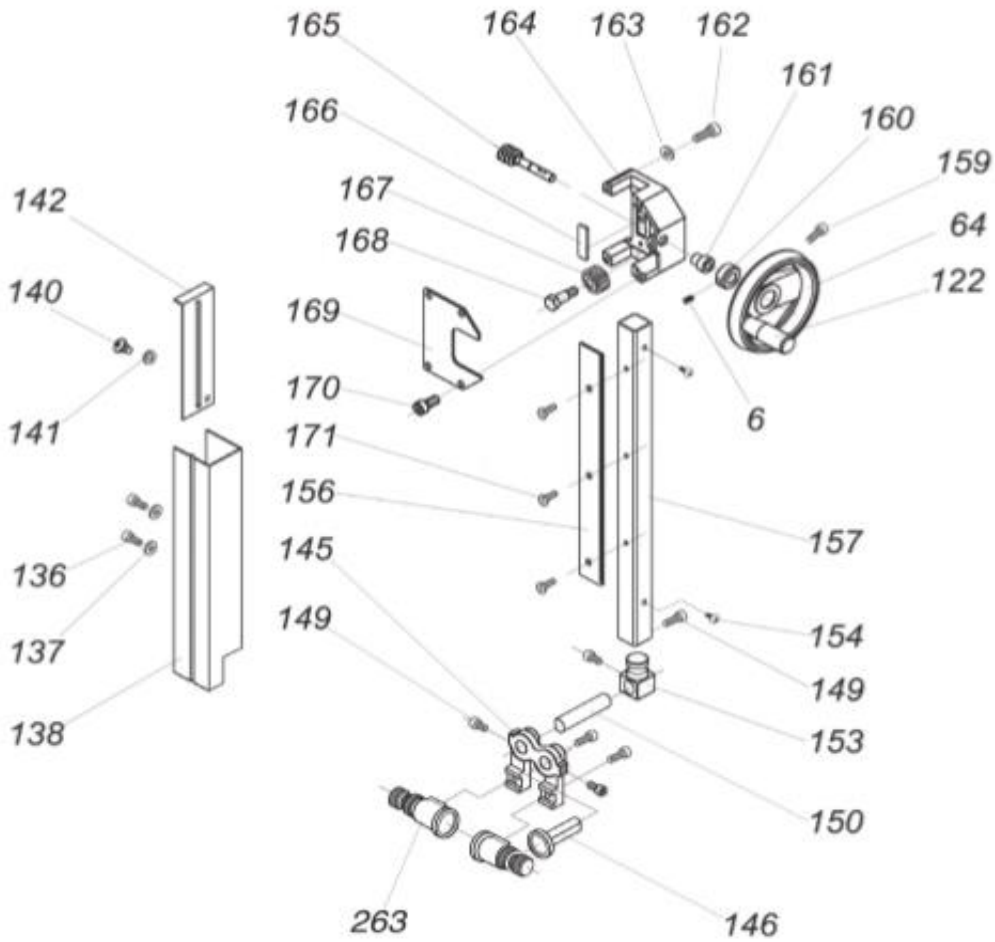
ПРОДАЖА И СЕРВИС СТАНКОВ

ООО «МОССклад»

125499, Россия, Москва, Кронштадтский б-р, дом 35 "Б"
ОКПО 96010807, ОГРН 1067746719446
ИНН/ КПП 7703597369 / 774301001

+7 495 739-51-02
mossklad.ru

8-800-333-5102
info@mossklad.ru



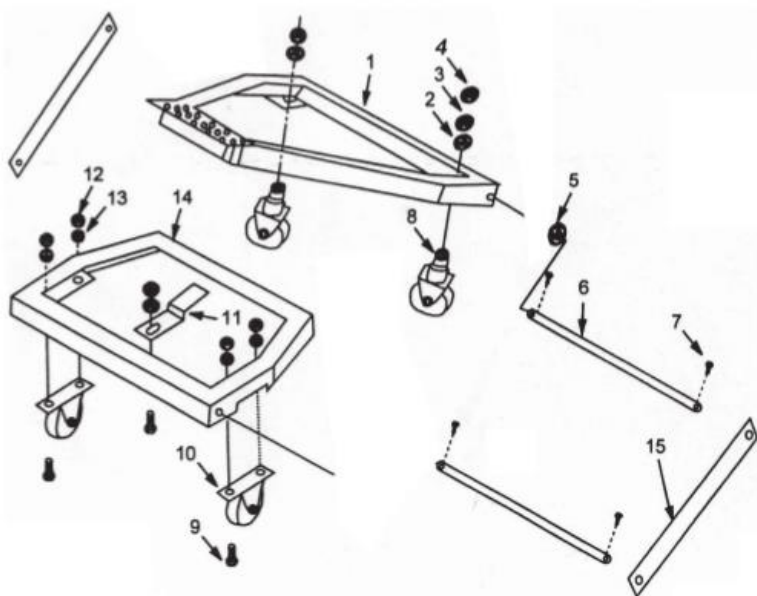
14. Перечень деталей

Номер	Описание
4	Рукоятка натяжения пилы
5	Рама
6	Установочный винт M5 0.8 x 10
7	Защитный выключатель
8	Устройство натяжения пилы
9	Шайба
10	Шестигранная гайка M8 1.25
11	Устройство натяжения пилы
12	Гайка фланца
13	Пружина
15	Индикатор натяжения пилы
16	Вал верхнего шкива
17	Втулка
18	Подшипник маховика
19	Верхний шкив
20	Внутреннее фиксирующее кольцо M40
21	Установочный вал
22	Стопорное кольцо
23	Пила
24	Шариковый подшипник 80101 с желобом
25	Стопорное кольцо 12 x 1
26	Бандаж маховика
27	Нижний маховик
29	Шестигранная гайка M27 x 2
30	Фиксирующая шайба 27
31	Провод двигателя
32	Регулировочный винт
33	Шестигранная гайка
34	Пружинная шайба
35	Кронштейн несущего элемента маховика
36	Выключатель
38	Фиксатор в форме звезды
39	Винт с цилиндрической головкой
40	Шайба в форме звезды M5
42	Винт с цилиндрической головкой
44	Болт с головкой под шестигранный ключ M8 1.25 x 16
45	Установочный винт
46	Кронштейн натяжения
47	Болт с головкой под шестигранный ключ M6 1.0 x 25
48	Винт с головкой в форме колпачка M6 x 55
49	Винт с головкой под шестигранный ключ M6 1.0 x 20
51	Втулка
54	Шестигранная гайка
55	Кожух верхнего маховика
56	Болт с головкой под шестигранный ключ M6 1.0 x 25
57	Плоская шайба M6
58	Втулка
60	Рукоятка в форме звезды
61	Нейлоновая гайка M6 1.0
62	Компенсатор натяжения
63	Гайка компенсатора натяжения
64	Кривошипная рукоятка
65	Кривошипный механизм
66	Рукоятка фиксации направляющей стойки
67	Рукоятка осевого совмещения пилы
68	Барашковая гайка M8
75	Шестигранная гайка
76	Скользкий вал
77	Маховик натяжения
78	Установочный хомут 10мм
79	Винт с головкой под шестигранный ключ
80	Шестигранная гайка
81	Вал нижнего шкива
81	Двигатель
84	Шайба фиксации M8
86	Винт с головкой под шестигранный ключ
87	Панель компенсатора натяжения
88	Винт с цилиндрической головкой
90	Шпонка 5 x 5 x 35
92	Шкив двигателя
93	V-образный ремень
95	Кожух нижнего шкива
96	Втулка
98	Винт с головкой под шестигранный ключ M8 1.25 x 25
99	Винт с головкой под шестигранный ключ
100	Малая шестерня
101	Рукоятка наклона стола
102	Опорный кронштейн опорной цапфы
103	Фиксирующая шайба M8
104	Плоская шайба M8
105	Винт с головкой под шестигранный ключ M6 1.0 x 20
106	Винт с головкой под шестигранный ключ M6 1.0 x 50
107	Пустотелый блок
108	Шестигранная гайка M6 1.0
109	Регулировочный болт M6 1.0
110	Подшипник 6201
111	Винт с головкой под шестигранный ключ M8 1.25 x 25
112	Плоская шайба M8
113	Плоская шайба M6
114	Плоская шайба
115	Направляющий вал
116	Нейлоновая гайка
117	Винт с цилиндрической головкой

14. Перечень деталей. Продолжение.

Номер	Общая	Наименование
118	Рукоятка	фиксации
119	Винт с головкой под шестигранный ключ	
120	Указатель	
121	Панель опорной цапфы	
122	Рукоятка маховика направляющей стоки	
123	Болт с головкой под шестигранный ключ М8 1.25 x 16	
124	Болт несущего элемента М6 1.0 x 65	
126	Стол	
127	Вставка стола	
128	Удерживающая панель	
129	Винт с головкой под шестигранный ключ	
130	Левый кожух	
131	Винт с головкой под шестигранный ключ	
132	Опора нижнего направляющего пилы	
133	Фиксирующая шайба	
134	Вал	
135	Правый кожух	
136	Болт с головкой под шестигранный ключ	
137	Плоская шайба	
138	Защитный кожух	
140	Ступенчатый винт	
141	Плоская шайба	
142	Скользкая панель	
145	Верхний кронштейн направляющего пилы	
146	Опорный вал пилы	
148	Вал с зубьями	
149	Винт с головкой под шестигранный ключ	
150	Регулировочный шток	
151	263	
153	Верхний опорный блок направляющего	
154	Винт с цилиндрической головкой	
156	Рейка	
159	Винт с головкой под шестигранный ключ	
160	Втулка	
161	Втулка	
162	Винт с головкой в форме колпачка М6 1.0 x 16	
163	Пружинная шайба 6	
164	Направляющий кронштейн	
165	Цилиндр червяка	
166	Фиксированная панель	
167	Шестерня	
168	Фиксированный болт	
169	Кожух	
170	Болт с головкой под шестигранный ключ М8 1.25 x 16	
171	Винт с цилиндрической головкой	
201	Рейка ограждения	
202	Седло ограждения	
203	Шайба	
204	Т-гайка	
206	Шкала ограждения	
207	Направляющая планка ограждения	
208	Винт с головкой под шестигранный ключ	
209	Фиксирующая рукоятка	
210	Седло шкалы	
211	Шайба	
212	Винт с головкой под шестигранный ключ	
216	Втулка	
217	Нижний кронштейн	
223	Барашковая гайка	
224	Винт с головкой в форме колпачка	
228	Шестигранная гайка М8	
229	Шайба	
230	Шестигранная гайка М8	
231	Болт с головкой под шестигранный ключ М8 1.25x30	

15. Узел дополнительной педали диска BS300A



1	Педаль	1
2	Плоская шайба	2
3	Шестигранная гайка	2
4	Пружинная шайба	7
5	Шайба	4
6	Ось	2
7	Разделительная шпилька	4
8	Вращающиеся ролики	2
9	Болт с головкой под шестигранный ключ	5
10	Ролики	2
11	Расцепляющий механизм	1
12	Шестигранная гайка	5
13	Плоская шайба	5
14	Рабочая рама	1
15	Опорный шток перекладки	2



При установке комплекта дополнительной педали диска при первичной установке ленточной пилы выполните установку комплекта педали перед фиксацией ленточной пилы к стойке. Это обеспечит повышенный уровень безопасности и легкость установки.

При установке комплекта дополнительной педали диска короткий опорный элемент среднего расположения (изображение 3.7) в передней части ленточной пилы должен быть демонтирован.

Монтаж

1. Установите два ролика на плоских участках под рабочей рамой. Изображение 15.2. Выполните фиксацию на месте посредством гаек, болтов, шайб, включенных в объем поставки. Убедитесь в том, что пружинные шайбы устанавливаются рядом с гайками.

2. Установите расцепляющий механизм на рабочую раму посредством гаек и болтов, включенных в объем поставки. Изображение 15.3.

3. Установите два вращающихся ролика на педаль, как показано на изображении 15.4. Выполните фиксацию на месте посредством болтов, гаек, шайб и пружинных шайб, включенных в объем поставки. Убедитесь в том, что пружинные шайбы устанавливаются рядом с гайками.

4. Выполните подачу одной из осей через отверстие на одном из опорных штоков. Изображение 15.5. Выполните фиксацию посредством одной из шпилек и шайб, включенных в объем поставки. Изображение 15.6.

5. Проведите ось через фиксирующие отверстия на обеих задних стойках подставки и педали. Изображение 15.7. Задняя часть оборудования располагается ближе всего к цапфе. См. изображение 15.8.

6. Повторите данный процесс на противоположной стороне. Убедитесь в том, что обе стороны оси были зафиксированы посредством шпилек фиксации и шайб. А также убедитесь в том, что обе стороны педали зафиксированы. Фиксация должна быть выполнена между стойками.

7. Выполните подачу второй оси через отверстия в опорных штоках перекладин, передних стойках основания и рабочей рамы. Выполните фиксацию посредством фиксирующих шпилек и шайб. Изображение 15.9.

8. Повторите данный процесс на противоположной стороне. Убедитесь в том, что обе стороны оси были зафиксированы крепежными шпильками шайбами. Также убедитесь в том, что обе стороны рабочей рамы зафиксированы. Фиксация должна быть выполнена между стойками.

9. На данном этапе важно убедиться в том, что рабочая рама расположена ниже педали, а крюки расцепляющего

ООО «МОССклад»

125499, Россия, Москва, Кронштадтский б-р, дом 35 "Б"
ОКПО 96010807, ОГРН 1067746719446
ИНН/ КПП 7703597369 / 774301001

+7 495 739-51-02
mossklad.ru

8-800-333-5102
info@mossklad.ru

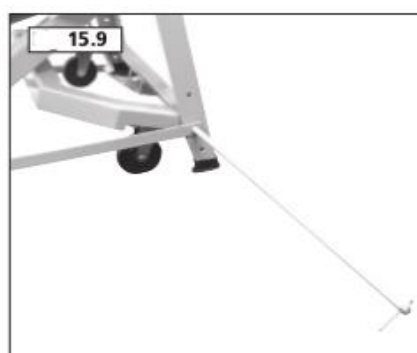
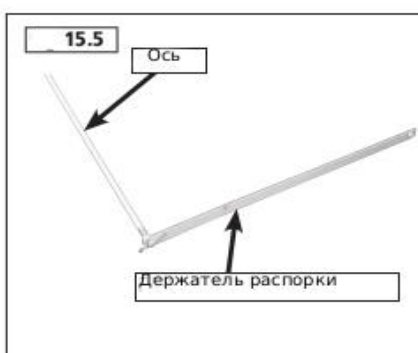
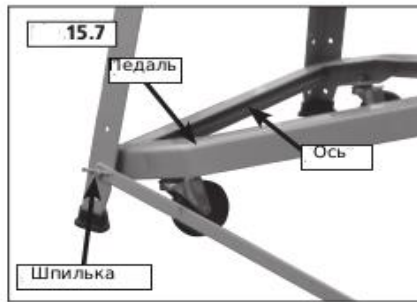
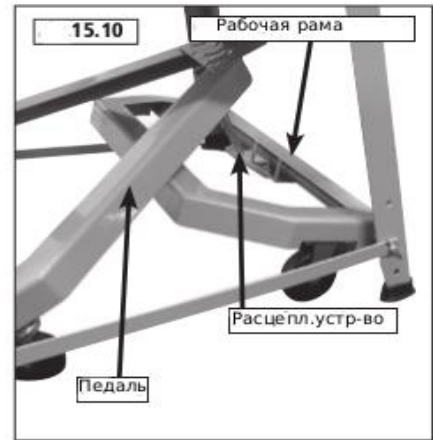
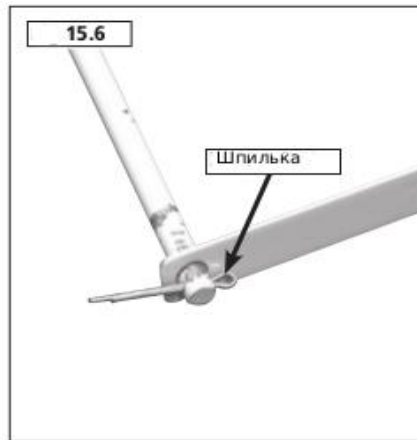
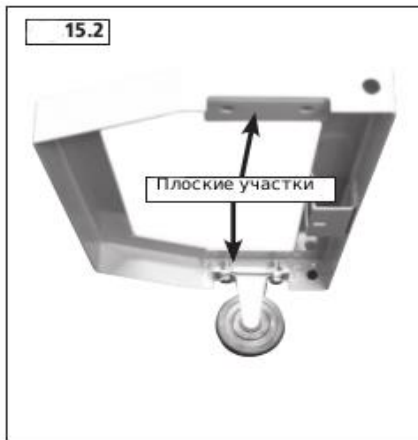


устройства находятся под педалью, как показано на изображении 15.10. В случае необходимости отрегулируйте рабочую раму, чтобы расцепляющее устройство зацепилось за педаль.

Эксплуатация

Для активации работы комплекта диска нажмите на педаль.

См. изображение 15.11. Данное действие обеспечивает подъем ленточной пилы и стойки. Расцепляющее устройство зацепляется за педаль, что в свою очередь позволяет свободно перемещать оборудование на колесах по цеху. Для установки оборудования в положении нажмите на расцепляющее устройство. Данное действие разблокирует колеса и опускает стойку на пол.



ООО «МОССклад»

125499, Россия, Москва, Кронштадтский б-р, дом 35 "Б"
ОКПО 96010807, ОГРН 1067746719446
ИНН/ КПП 7703597369 / 774301001

+7 495 739-51-02
mossklad.ru

8-800-333-5102
info@mossklad.ru



Декларация соответствия ЕС

Номер сертификата: EU / BS300E / 1

Компания Record Power Limited, имеющая юридический адрес S43 2XA Дербишир, Честерфилд, Барлборо Линкс, Мидлэнд Уэй, Сентинери Хаус, заявляет, что описанное оборудование:

1. Тип: Ленточнопильный станок
2. Модель: BS300E
3. Серийный номер

Соответствует следующим директивам

Директива по безопасности машин и оборудования 2006/42/ЕС
(отменяет / заменяет следующие директивы)

Директива по низковольтному оборудованию 2006/95/ЕС
с последующими поправками

Директива по электромагнитной совместимости 2004/108/ЕС
EN 55014-1:2006, EN 61000-3-2:2006, EN 61000-3-3:1995+A1+A2, EN 55014-2:1997+A1
с последующими поправками

и соответствует образцу оборудования, для которого был выпущен сертификат проверки ЕС
№ ВМ50169546, АN50169545, АЕ 50172130

Сертификат был выдан компанией TÜV Rheinland Product Safety GmbH,
в: Am Grauen Stein, D-51105. Кёльн, Германия

и соответствует соответствующим основным требованиям по технике безопасности и защите
здоровья.

Подпись.....Дата: 01/01/2013

Эндрю Гринстед
Генеральный директор

ПРОДАЖА И СЕРВИС СТАНКОВ

ООО «МОССклад»

125499, Россия, Москва, Кронштадтский б-р, дом 35 "Б"

ОКПО 96010807, ОГРН 1067746719446

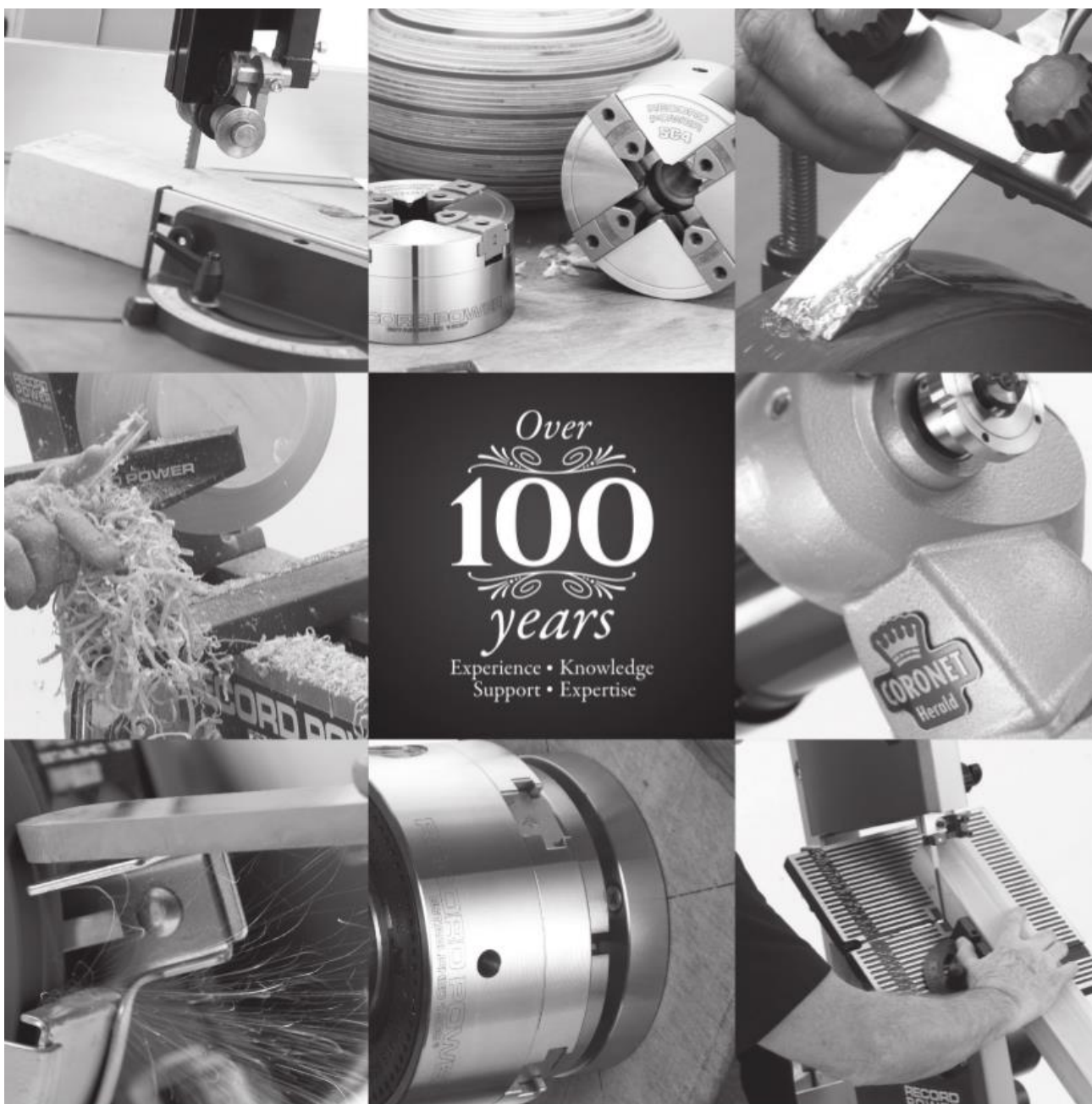
ИНН/ КПП 7703597369 / 774301001

+7 495 739-51-02

mossklad.ru

8-800-333-5102

info@mossklad.ru



RECORD POWER
ESTABLISHED 1909®

Woodworking Machinery and Accessories

ПРОДАЖА И СЕРВИС СТАНКОВ

ООО «МОССклад»

125499, Россия, Москва, Кронштадтский б-р, дом 35 "Б"
ОКПО 96010807, ОГРН 1067746719446
ИНН/ КПП 7703597369 / 774301001

+7 495 739-51-02
mossklad.ru

8-800-333-5102
info@mossklad.ru



RECORD POWER
основан в 1909 году

Оборудование для деревообработки



ГАРАНТИЙНЫЙ ТАЛОН

Название оборудования:

Серийный номер:

Дата продажи:

Гарантийный срок:

для физических лиц - 5 лет с даты продажи товара,
для юридических лиц - 1 год с даты продажи товара.

Поставщик:

Подпись:

Особые отметки:

МП

Покупатель:

С условиями гарантийного обслуживания ознакомлен и согласен.
Претензий к комплектации и внешнему виду товара не имею.

Подпись:

Условия гарантийного обслуживания, перечень официальных дилеров и сервисных центров
размещены на сайте recordpower.ru

ПРОДАЖА И СЕРВИС СТАНКОВ