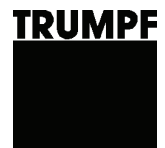


Руководство по эксплуатации



TruTool N 350 (2A1)

TRUMPF GmbH + Co. KG, Technische Redaktion
Johann-Maus-Straße 2, D-71254 Ditzingen
Fon: +49 7156 303 - 0
Internet: <http://www.trumpf.com>
E-Mail: docu.tw@de.trumpf.com



Содержание

1	Техника безопасности	3
1.1	Общие указания по технике безопасности	3
1.2	Особые указания по технике безопасности для высечных ножниц	4
2	Описание	5
2.1	Использование по назначению	5
2.2	Технические характеристики	6
2.3	Символы	6
2.4	Информация по шумам и вибрации	7
3	Наладочные работы	9
3.1	Установка числа ходов (только для двигателя 230 В)	9
3.2	Выбор инструмента	9
4	Управление	11
4.1	Включение и выключение N 350 (2A1)	11
4.2	Работа с TruTool N 350 (2A1)	12
4.3	Изменение направления резания	12
4.4	Высечка по шаблону	13
4.5	Выполнение внутренних вырезов	13
4.6	Защитное устройство от перегрузки на двигателе	13
5	Техническое обслуживание	14
5.1	Демонтаж пуансона	14
5.2	Монтаж пуансона	15
5.3	Замена матрицы	16
5.4	После демонтажа станка	17
5.5	Подточка пуансона	17
5.6	Замена соединительного кабеля	19
5.7	Замена угольных щеток	19
6	Расходный материал и комплектующие	20
6.1	Заказ расходного материала	20

7	Приложение: сертификат соответствия, обеспечение гарантийных обязательств, перечень запасных частей	22
----------	--	-----------

1. Техника безопасности

1.1 Общие указания по технике безопасности

ОПАСНОСТЬ

Электрическое напряжение! Опасность для жизни со стороны электрического тока!

- Перед проведением любых работ по техобслуживанию станка вынимать штекер из розетки.
- Перед каждым использованием проверять штекер, кабель и инструмент на отсутствие повреждений.
- Хранить станок в сухом месте и не эксплуатировать его в сырых помещениях.
- При использовании электроинструмента на открытом воздухе предварительно подключить автоматический выключатель, действующий при появлении тока утечки, с максимальным током отключения 30 мА.
- Использовать только оригинальные комплектующие от фирмы TRUMPF.

ПРЕДУПРЕЖДЕНИЕ

Некомпетентное обращение со станком!

- При выполнении работ использовать защитные очки, средства защиты органов слуха и дыхания, защитные рукавицы и специальную рабочую обувь.
- Вставлять штекер в розетку только при выключенном станке. После использования вынимать сетевой штекер из розетки.
- Не переносить станок, держа его за кабель.
- Работы по техобслуживанию должны проводиться обученными специалистами.

1.2 Особые указания по технике безопасности для высечных ножниц

ОПАСНОСТЬ

Электрическое напряжение! Опасность для жизни со стороны электрического тока!

- Всегда отводить кабель назад и не протягивать его через острые кромки.
- Не выполнять работы, в ходе которых станок может задеть скрытые линии электропроводки или собственный кабель. Контакт с токоведущей линией может привести к возникновению напряжения на деталях станка (в том числе металлических) и поражению электрическим током.

ПРЕДУПРЕЖДЕНИЕ

Опасность травмирования горячей и острой стружкой!

Стружка поступает из отверстия для выброса стружки с большой скоростью.

- Использовать мешок для стружки.

ПРЕДУПРЕЖДЕНИЕ

Опасность травмирования вследствие падения станка!

После обработки заготовки поставить станок так, чтобы он всем весом опирался на поверхность.

- Использовать крюк для подвеса с компенсатором.

2. Описание



Высечные ножницы TruTool N 350 (2A1)

Fig. 28212

2.1 Использование по назначению

Высечные ножницы TRUMPF TruTool N 350 (2A1) представляют собой ручной станок с электроприводом для следующих работ:

- Резка пластинообразных заготовок из материалов, поддающихся штамповке, таких как сталь, алюминий, цветные металлы и пластмасса.
- Высечка прямых или изогнутых наружных кромок и внутренних вырезов.
- Высечка по разметке или шаблону.

Указания

- В результате обработки методом высечки получаются кромки реза без перекосов.



- Благодаря круглому полному пуансону высечные ножницы можно поворачивать на месте во время работы, и обработка может продолжаться в любом направлении.

2.2 Технические характеристики


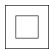

	Другие страны			США
Напряжение	230 В	120 В	110 В	120 В
Частота	50/60 Гц	50/60 Гц	50/60 Гц	50/60 Гц
Допустимая толщина материала: сталь до 400 Н/мм ²	3.5 мм	3.5 мм	3.5 мм	0.14 дюйма
Допустимая толщина материала: сталь до 600 Н/мм ²	2.3 мм	2.3 мм	2.3 мм	0.09 дюйма
Допустимая толщина материала: сталь до 800 Н/мм ²	1.8 мм	1.8 мм	1.8 мм	0.07 дюйма
Допустимая толщина материала: алюминий до 250 Н/мм ²	3.5 мм	3.5 мм	3.5 мм	0.14 дюйма
Рабочая скорость	1.4 м/мин	1.4 м/мин	1.4 м/мин	3.9 фута/мин
Номинальная потребляемая мощность	1400 Вт	1200 Вт	1140 Вт	1200 Вт
Число ходов при холостом ходе	820/мин.	620/мин.	630/мин.	620/мин.
Масса	3.7 кг	3.7 кг	3.7 кг	8.2 фунта
Диаметр заходного отверстия для матрицы	30 мм	30 мм	30 мм	1.2 дюйма
Ширина линии разреза	14 мм	14 мм	14 мм	0.55 дюйма
Наименьший радиус при криволинейной вырезке	7 мм	7 мм	7 мм	0.28 дюйма
Защитная изоляция	II / □	II / □	II / □	II / □

Tab. 1

2.3 Символы

Указание

Приведенные ниже символы важны для чтения и понимания руководства по эксплуатации. Правильная интерпретация символов будет способствовать квалифицированной и безопасной эксплуатации станка.

Символ	Имя	Объяснение
	Прочитать руководство по эксплуатации	Перед вводом станка в эксплуатацию полностью прочесть руководство по эксплуатации и указания по технике безопасности. Строго следовать приведенным в документации указаниям.
	Класс защиты II	Обозначение инструмента с двойной изоляцией.
	Переменный ток	Тип или характеристика тока
V	Вольт	Напряжение
A	Ампер	Ток, потребление тока
Гц	Герц	Частота (число колебаний в секунду)
Вт	Ватт	Мощность, потребляемая мощность
мм	Миллиметры	Размеры, напр.: толщина материала, длина фаски
in	Дюймы	Размеры, напр.: толщина материала, длина фаски
n_0	Частота вращения на холостом ходу	Частота вращения без нагрузки
.../мин.	Обороты/ходы в минуту	Частота вращения, число ходов в минуту

Tab. 2

2.4 Информация по шумам и вибрации

ПРЕДУПРЕЖДЕНИЕ

Возможно превышение уровня создаваемого шума!

- Использовать средства для защиты органов слуха.

ПРЕДУПРЕЖДЕНИЕ

Может быть превышено значение виброэмиссии!

- Необходимо правильно выбирать инструменты и вовремя их заменять при возникновении износа.
- Поручать выполнение технического обслуживания компетентным специалистам.
- Необходимо принять дополнительные меры безопасности для защиты оператора от воздействия вибрации (например, сохранение рук в тепле, организация рабочих процессов, обработка с нормальной скоростью подачи).
- В зависимости от условий применения и состояния электроинструмента фактическая нагрузка может быть выше или ниже указанных значений.

Указания

- Указанная частота колебаний измерена согласно стандартному методу проверки и может быть использована для сравнения одного электроинструмента с другим.
- Указанная частота колебаний может быть использована также для предварительной оценки вибрационной нагрузки.

- Вибрационная нагрузка из расчета за все рабочее время может значительно уменьшиться при учете времени, в течение которого станок выключен или включен, но не используется.
- Время, в течение которого станок работает самостоятельно с собственным приводом, не учитывается.

Наименование значения измерения	Блок	Значение согласно EN 60745
Частота колебаний a_h (сумма векторов в трех направлениях)	м/с ²	6.9
Уровень звукового давления по шкале A L_{pA} , обычно	дБ (A)	84
Уровень звуковой мощности по шкале A L_{WA} , обычно	дБ (A)	95
Погрешность K для уровней создаваемого шума	дБ	3

Tab. 3

3. Наладочные работы

3.1 Установка числа ходов (только для двигателя 230 В)

Сниженное число ходов улучшает результаты работы:

- При точной обработке по разметке:
- При обработке радиусов.
- При обработке стали с пределом прочности на растяжение $>400 \text{ Н/мм}^2$ (улучшается срок службы).







Fig. 71200

- Повернуть регулятор числа оборотов.

3.2 Выбор инструмента

Для обработки листов различной жесткости доступны 2 разных набора инструментов:

Параметры	Стандарт	Сг
Жесткость обрабатываемого материала	$<400 \text{ Н/мм}^2$ (например, конструкционная сталь)	$>400 \text{ Н/мм}^2$ (например, конструкционная сталь)
Тип пуансона	Стандарт (093538)	Пуансон для высокопрочных листов (103545)

Параметры	Стандарт	Cr
Отличительные характеристики пуансонов		
Матрица	Стандарт (093536)	Матрица для высокопрочных листов (103546)
Отличительные характеристики матриц		

Tab. 4

4. Управление

⚠ ОПАСНОСТЬ

Электрическое напряжение! Опасность для жизни со стороны электрического тока!

- Всегда отводить кабель назад и не протягивать его через острые кромки.
- Не выполнять работы, в ходе которых станок может задеть скрытые линии электропроводки или собственный кабель. Контакт с токоведущей линией может привести к возникновению напряжения на деталях станка (в том числе металлических) и поражению электрическим током.

⚠ ПРЕДУПРЕЖДЕНИЕ

Некомпетентное обращение со станком!

- При выполнении работ со станком всегда следить за устойчивостью станка.
- Ни в коем случае не прикасаться к инструменту при работающем станке.
- При работе всегда вести станок по направлению от себя.
- Не выполнять работы станком над головой.

⚠ ОСТОРОЖНО

Материальный ущерб вследствие слишком высокого сетевого напряжения!

Повреждение двигателя.

- Проверить сетевое напряжение. Сетевое напряжение должно соответствовать данным, приведенным на шильдике станка.
- При использовании удлинительного кабеля длиной более 5 м сечение жил должно составлять не менее 2.5 мм².

4.1 Включение и выключение N 350 (2A1)

Включение станка



Fig. 27991

- Выключение станка**
1. Подвинуть двухпозиционный переключатель (вкл./выкл.) вперед.
 2. Передвинуть двухпозиционный переключатель назад.

4.2 Работа с TruTool N 350 (2A1)

Указание

Результат резки улучшается, и срок службы пуансона увеличивается, если перед обработкой заготовки смазать след разреза маслом.

Материал	Масло
Сталь	Масло для вырубки и высечки (0.5 л, № заказа 0103387)
Алюминий	Akamin, № заказа 125874

Tab. 5

1. Подводить инструмент к заготовке только по достижении полной скорости вращения.
2. Обработка материала.
 - Обработать нужный участок высечки.
3. Если линия реза заканчивается внутри листа, то нужно отвести работающий инструмент на несколько миллиметров назад в направлении уже выполненного реза.
4. Выключить станок.

4.3 Изменение направления резания

При ограниченных габаритных условиях инструмент или направление резания можно повернуть на 90° вправо или влево (см. "Fig. 9766", см. 16).

1. Открыть фиксатор (1).
2. Повернуть держатель матрицы (4) на 90° в нужном направлении.
3. Снова закрыть фиксатор (1) вручную.

4.4 Высечка по шаблону

Для высечки по шаблону соблюдать следующие условия:

- Шаблон должен быть не менее 3 - 4 мм толщиной.
- Контур шаблона должен находиться на расстоянии 5.5 мм от контура, подлежащего высечке.
- Вести высечные ножницы необходимо таким образом, чтобы направляющая пуансона всегда прилежала к шаблону.
- соблюдать минимальный радиус в 7 мм.

4.5 Выполнение внутренних вырезов

- Изготовить начальное отверстие мин. Ø 30 мм.

4.6 Защитное устройство от перегрузки на двигателе

Указания

- При длительном воздействии электромагнитных помех станок может преждевременно отключиться. По прекращении помех станок снова заработает.
 - При недопустимом повышении температуры двигатель отключается.
1. Оставить станок работать на холостом ходу до тех пор, пока он не остынет.
 2. После охлаждения возобновить обычную обработку станком.

5. Техническое обслуживание

ОСТОРОЖНО

Материальный ущерб вследствие затупления инструмента!

Перегрузка станка.

- Ежечасно проверять режущую кромку пуансона на износ. Острый пуансон позволяет добиться хороших показателей резки и сохранить станок в исправном состоянии.
- Своевременно заменять пуансон.

ПРЕДУПРЕЖДЕНИЕ

Опасность травмирования вследствие неквалифицированного ремонта!

Неверное функционирование станка.

- Работы по техобслуживанию должны проводиться обученными специалистами.

Точка обслуживания	Порядок действий и периодичность	Рекомендуемые смазочные материалы	№ заказа смазочного материала
Пуансон	При необходимости переточить/заменить	-	-
Вентиляционные отверстия	При необходимости очистить	-	-
Матрица	При необходимости заменить	-	-
Пуансон и держатель матрицы	При замене инструмента	Консистентная смазка "G1"	0344969
Редуктор и головка редуктора	Каждые 300 часов эксплуатации специалист должен производить пополнение смазки или заменить ее.	Консистентная смазка "G1"	0139440

Точки и интервалы техобслуживания

Tab. 6

5.1 Демонтаж пуансона

1. Открыть фиксатор (1) (см. "Fig. 9766", см. 16). (a)
2. Повернуть держатель матрицы (4) на 45°. (b)
3. Вынуть держатель матрицы (4) движением вниз. (c)
4. Вывинтить пуансон (2). (d)

5.2 Монтаж пуансона

1. Слегка смазать пуансон (2) и отверстие вокруг держателя матрицы (4) консистентной смазкой "G1" (№ заказа: 0344969).
2. Повернуть пуансон (2) в позицию 45°.
3. Надеть держатель матрицы (4).
4. Позволить фиксаторы (1) войти в зацепление.

5.3 Замена матрицы

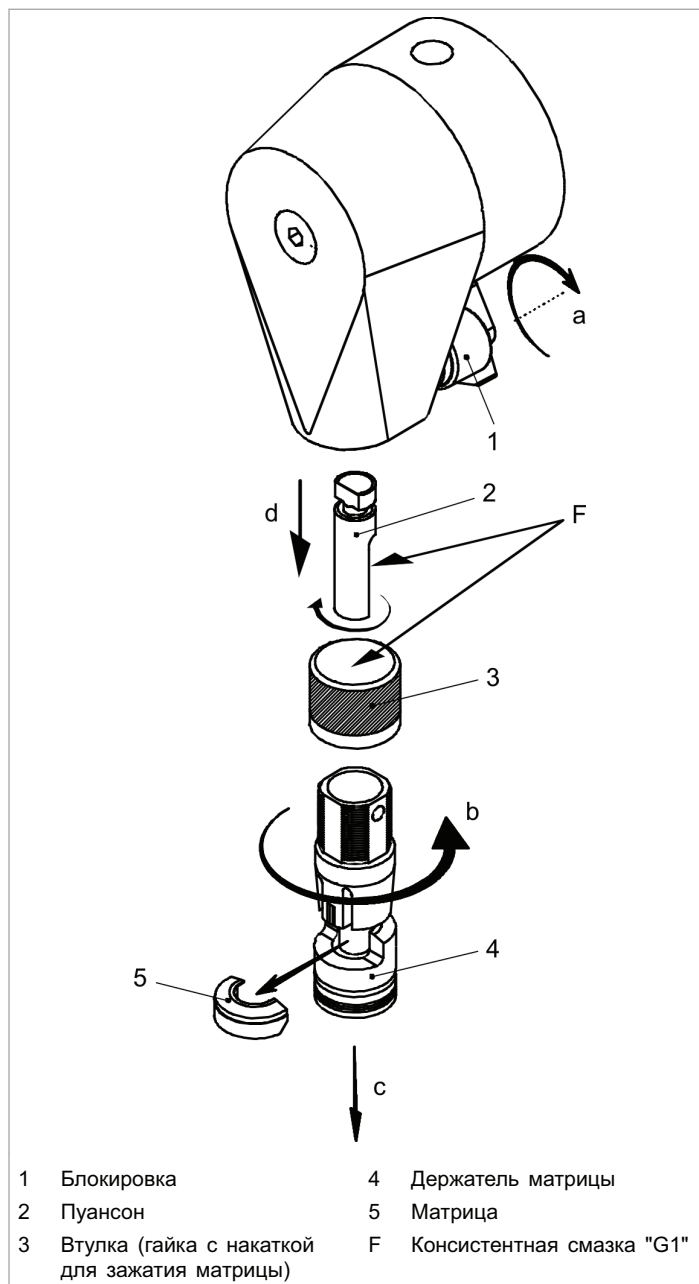


Fig. 9766

1. Открутить гайку с накаткой.
2. Поднять гайку с накаткой.
3. Очистить опорную поверхность на держателе матрицы.
4. Прочно зажать новую матрицу в держателе матрицы вместе с втулкой.

5.4 После демонтажа станка

Если станок был разобран, при сборке необходимо учитывать следующее:

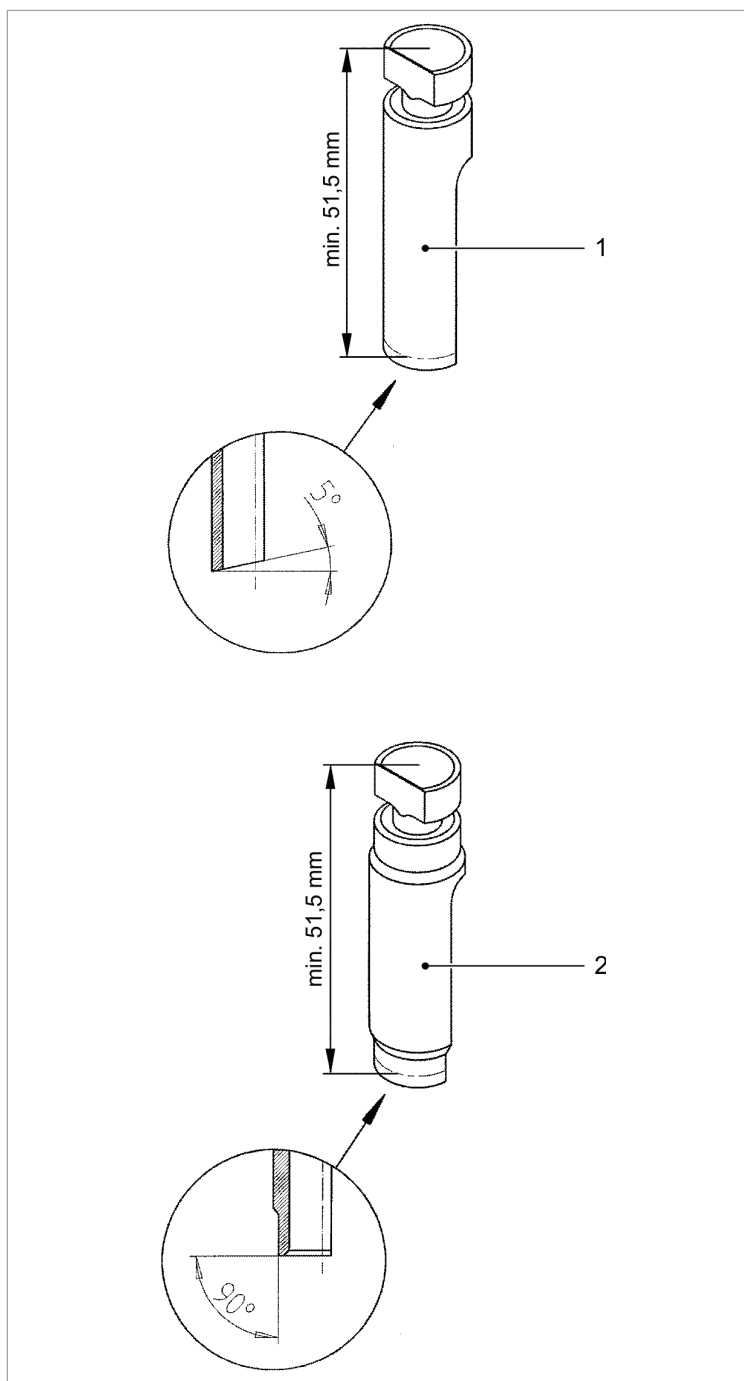
- Затянуть ось до момента затяжки 24 Нм.

5.5 Подточка пуансона

Пуансоны можно подточить.

Указание

Матрицы нельзя подтачивать.



Пуансон для высечных ножниц N 350 (2A1)

Fig. 9907

1. Подточить торцовые поверхности по предварительно выполненному эскизу, обеспечив хорошее охлаждение.
2. Слегка провести по режущей кромке точильным камнем с небольшой степенью зернистости.
3. Во время шлифовки учитывать минимальное расстояние 51.5 мм.

4. Заменить короткий пуансон (опасность столкновения).

5.6 Замена соединительного кабеля

Во избежание нарушения безопасности оборудования замена соединительного кабеля должна осуществляться производителем или его представителем.

Указание

Адреса сервисных отделов фирмы TRUMPF см. на www.trumpf-powertools.com.

5.7 Замена угольных щеток

При износе угольных щеток двигатель останавливается.

Указание

Адреса сервисных отделов фирмы TRUMPF см. на www.trumpf-powertools.com.

- Заменить угольные щетки.

6. Расходный материал и комплектующие

Наименование	Комплект поставки	Расходный материал	Комплек-тующие	Номер заказа
Рукоятка в комплекте	x	-	-	0974659
Консистентная смазка "G1"	x	-	-	0344969
Чемодан	x	-	-	0982540
Стандартные пуансоны	-	x	-	093538
Пуансон для высокопрочных листовых металлов	-	x	-	103545
Стандартная матрица	-	x	-	093536
Матрица для высокопрочных листов	-	x	-	103546
Масло для вырубки и высечки стали (0.5 л)	-	-	x	0103387
Масло для вырубки и высечки алюминия (1 л)	-	-	x	0125874
Крюк для подвеса	-	-	x	0097208
Мешок для стружки	-	-	x	097210
Распорная втулка для листа ≤2 мм	-	-	x	110104
Руководство по эксплуатации	x	-	-	1893444
Указания по технике безопасности, прочие страны	x	-	-	125699
Указания по технике безопасности (документ красного цвета) для США	x	-	-	1239438

Tab. 7

6.1 Заказ расходного материала

Указание

Для обеспечения правильной и быстрой поставки деталей необходимо указывать приведенные ниже данные.

1. Указать номер для заказа.
2. Указать прочие данные заказа:
 - данные о напряжении;
 - количество;
 - тип станка.
3. Указать полную информацию для отправки:
 - правильный адрес;
 - выбранный способ доставки (например, авиапочта, курьер, экспресс-доставка, груз малой скорости, почтовая посылка).



Указание

Адреса сервисных отделов фирмы TRUMPF см. на www.trumpf-powertools.com.

4. Отправить заказ в представительство фирмы TRUMPF.

7. Приложение: сертификат соответствия, обеспечение гарантийных обязательств, перечень запасных частей