

# Руководство по эксплуатации



## TruTool TF 350 (2A5)

---



# Содержание

<b>1</b>	<b>Безопасность</b>	<b>3</b>
1.1	Общие указания по технике безопасности	3
1.2	Особые указания по технике безопасности для ручных прессов	4
<b>2</b>	<b>Описание</b>	<b>5</b>
2.1	Использование по назначению	5
2.2	Технические характеристики	7
2.3	Символы	7
2.4	Информация по шумам и вибрации	8
<b>3</b>	<b>Наладочные работы</b>	<b>10</b>
3.1	Выбрать инструмент	10
	Пример 1	10
	Пример 2	11
3.2	Выбор инструментов для производства вентиляционных каналов	12
3.3	Установка частоты вращения	13
3.4	Скрепление материала	14
	Указания для заготовки и точки соединения	15
3.5	Выбор стратегии обработки	17
<b>4</b>	<b>Управление</b>	<b>19</b>
4.1	Работа с TruTool TF 350	19
4.2	Защитное устройство от перегрузки на двигателе	21
4.3	Поворотный венец (опция)	22
4.4	СТОЙКА TruTool TF 350 (опция)	23
<b>5</b>	<b>Техническое обслуживание</b>	<b>24</b>
5.1	Замена инструмента	25
	Очистка приемника инструмента	25
	Замена консоли пуансона	26
	Замена поворотного рычага для пуансона	27
	Замена консоли матрицы	28
	Замена поворотного рычага для матрицы	30
5.2	Смазка штосселя	31

---

5.3	Смазка муфты	32
5.4	Проверка уровня заряда	33
5.5	Замена аккумулятора	34
<b>6</b>	<b>Расходный материал и комплектующие</b>	<b>35</b>
6.1	Заказ расходного материала	36
<b>7</b>	<b>Приложение: сертификат соответствия, обеспечение гарантийных обязательств, перечень запасных частей</b>	<b>37</b>

# 1. Безопасность

## 1.1 Общие указания по технике безопасности

### ПРЕДУПРЕЖДЕНИЕ

Прочтите все предупреждающие указания и инструкции.

- Несоблюдение предупреждающих указаний и инструкций может привести к удару электрическим током, возгоранию и/или получению тяжелых травм.
- Сохранить все предупреждающие указания и инструкции для дальнейшего использования.

### ОПАСНОСТЬ

**Опасность для жизни со стороны электрического тока!**

- Перед каждым использованием проверять наличие повреждений на зарядном устройстве и аккумуляторе.
- Не вставлять аккумуляторы с поврежденным корпусом в зарядное устройство.
- Не прикасаться к электрическим контактам зарядного устройства и аккумулятора.
- Хранить зарядное устройство и аккумуляторы в сухом месте и не использовать их в сырых помещениях.
- Регулярно очищать зарядное устройство.
- Работы по техобслуживанию должны проводиться обученными специалистами.
- Использовать только оригинальные комплектующие производства TRUMPF.

### ПРЕДУПРЕЖДЕНИЕ

**Опасность получения травм из-за аккумулятора!**

- Перед началом любых работ по техническому обслуживанию на станке необходимо вынуть аккумулятор.
- Эксплуатировать станок только с указанными сменными аккумуляторами; в конце документа см. таблицу с расходными материалами и комплектующими.
- Заряжать сменные аккумуляторы только с помощью указанных зарядных устройств; в конце документа см. таблицу с расходными материалами и комплектующими.
- Не открывать сменные аккумуляторы и зарядное устройство.
- Запрещается использовать для утилизации аккумуляторов огонь или выкидывать их вместе с бытовыми отходами.
- Предохранить сменные аккумуляторы от воздействия тепла, например, постоянного воздействия солнечных лучей и огня.

**⚠ ОСТОРОЖНО**

**Опасность раздражения дыхательных путей при вдыхании паров из поврежденного аккумулятора!**

- Обеспечить подачу свежего воздуха.
- Если у вас проявились нежелательные симптомы, обратитесь к врачу.

## 1.2 Особые указания по технике безопасности для ручных прессов

**⚠ ПРЕДУПРЕЖДЕНИЕ**

**Опасность травмирования рук!**

- Не допускать попадания рук в участок обработки.
- Держать станок обеими руками.

**⚠ ПРЕДУПРЕЖДЕНИЕ**

**Опасность травмирования вследствие падения станка!**

**После обработки заготовки поставить станок так, чтобы он всем весом опирался на поверхность.**

- Использовать поворотный венец (опция) с балансирующим устройством.

## 2. Описание

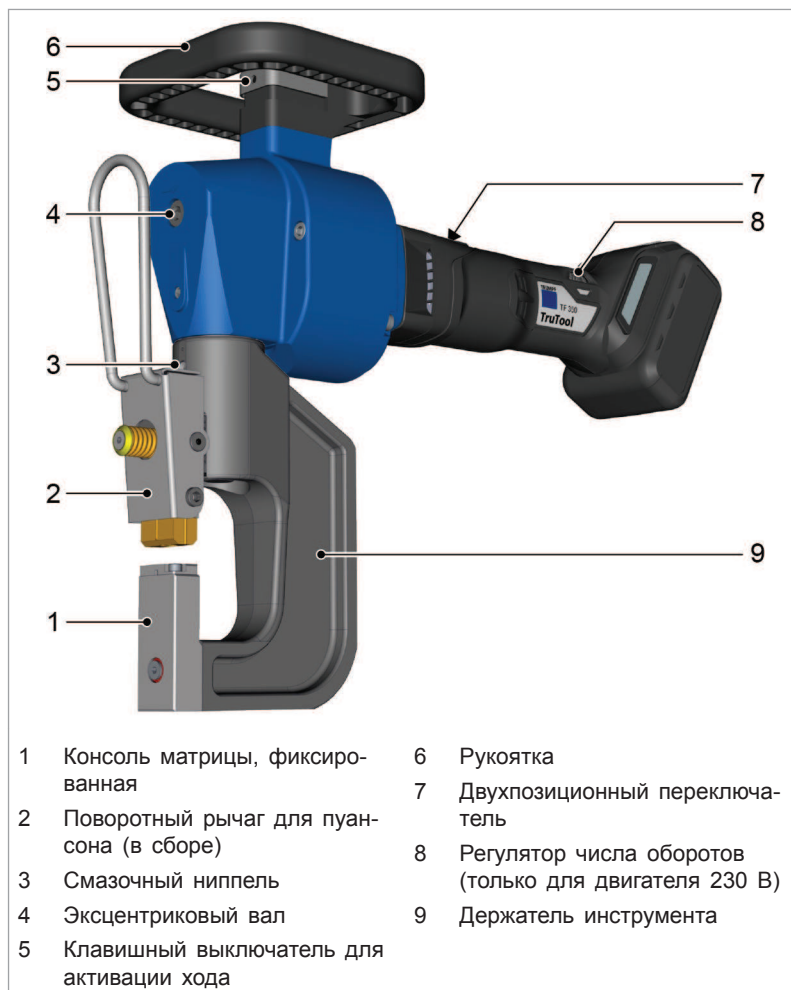


Fig. 94703

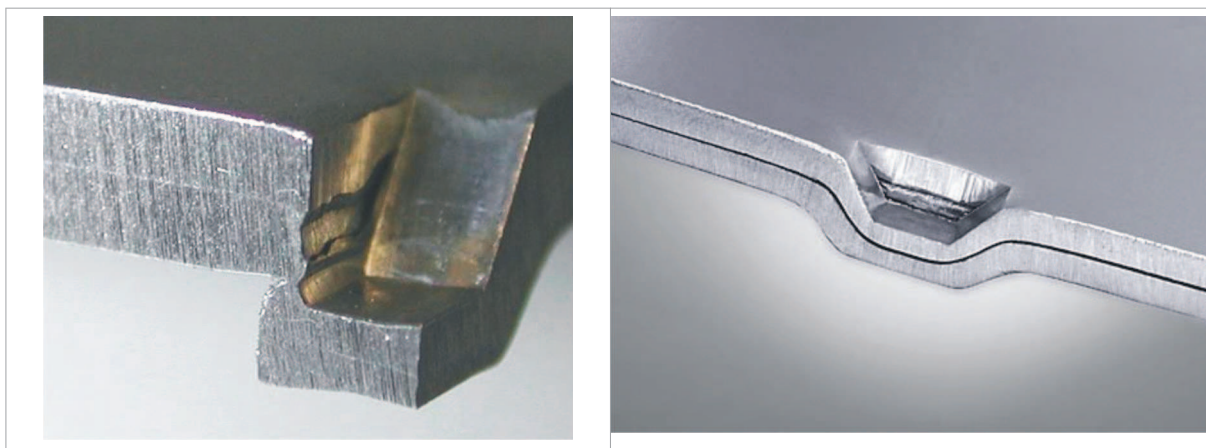
### 2.1 Использование по назначению

Ручной пресс для крепления TRUMPF TruTool TF 350 (2A5) представляет собой инструмент с аккумулятором и с ручным приводом для следующих работ:

- Соединение внахлест расположенных листовых деталей путем холодной штамповки.
- Под технологией механического соединения листов подразумевается технологический метод "соединения смещением" (DIN 8593).

### Критерии

- Точка соединения образуется в процессе непрерывного хода штоссея.
- В набор инструментов для данной "одноступенчатой технологии соединения смещением" входят подвижный пуансон и фиксированная матрица.
- Матрица состоит из неподвижного упора, на котором сбоку расположены два пружинных гибких режущих сегмента.
- Данная технология позволяет создать соединение с геометрическим замыканием (без дополнительных соединительных элементов, напр., винтов или заклепок) за счет комбинированного процесса пластического формообразования и резки и последующего процесса холодной формовки.
- Соединение заготовок без покрытия и с покрытием.
- Соединение деталей без теплового воздействия.
- При работе с оцинкованными листами отсутствуют цинковые пары.
- Возможно соединение деталей из различных листовых материалов.
- Возможно соединение двух или трех заготовок.
- Не требуется предварительной и окончательной обработки.
- Возможно проведение работ также в потолочном положении.



Поперечные сечения точек соединения

Tab. 1



## 2.2 Технические характеристики


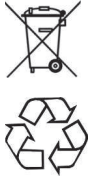

	Другие страны	США
Напряжение	18 В	18 В
Допустимая общая толщина материала: Сталь до 400 Н/мм <sup>2</sup>	3.5 мм	0.135 дюймов
Допустимая общая толщина материала: сталь до 600 Н/мм <sup>2</sup>	2.5 мм	0.1 дюймов
Допустимая общая толщина материала: алюминий до 250 Н/мм <sup>2</sup>	4.0 мм	0.16 дюймов
Мин. общая толщина материала	0.8 мм	0.031 дюймов
Макс. усилие стыковки	25 кН	5600 фунт-сил
Последовательность ходов	2/сек	2/сек
Макс. высота отогнутых кромок материала	36 мм	1.42 дюймов
Масса	7.4 кг	16.3 фунта
Мин. расстояние от края	8 мм	0.315 дюймов
Макс. расстояние от края	58 мм	2.28 дюймов



Tab. 2

## 2.3 Символы

### Указание

Приведенные ниже символы важны для чтения и понимания руководства по эксплуатации. Правильная интерпретация символов будет способствовать квалифицированной и безопасной эксплуатации станка.

Символ	Имя	Объяснение
	Прочитать руководство по эксплуатации	Перед вводом станка в эксплуатацию полностью прочесть руководство по эксплуатации и указания по технике безопасности. Строго следовать приведенным в документации указаниям.
	Утилизация	Батареи/аккумуляторы запрещается утилизировать вместе с бытовым мусором! Они содержат опасные вещества, наносящие урон окружающей среде и здоровью людей. Все пункты продажи оборудования TRUMPF в ЕС и США бесплатно принимают на утилизацию разряженные батареи/аккумуляторы.
Ni Cd		Обозначения под символами означают следующее: Батарея содержит никель Батарея содержит кадмий
	Информационный символ	Не бросать аккумуляторы в огонь.

Символ	Имя	Объяснение
	Информационный символ	Поврежденные аккумуляторы не заряжать, а сразу заменять.
	Постоянный ток	Тип или характеристика тока
V	Вольт	Напряжение
Ah	Ампер в час	Электрический заряд
Wh	Ватт-час	Электрическая работа
мм	Миллиметры	Размеры, напр.: толщина материала, длина фаски
in	Дюймы	Размеры, напр.: толщина материала, длина фаски
$n_0$	Частота вращения на холостом ходу	Частота вращения без нагрузки

Tab. 3

## 2.4 Информация по шумам и вибрации

### ПРЕДУПРЕЖДЕНИЕ

#### Возможно превышение уровня создаваемого шума!

- Использовать средства для защиты органов слуха.

### ПРЕДУПРЕЖДЕНИЕ

#### Может быть превышено значение виброэмиссии!

- Необходимо правильно выбирать инструменты и вовремя их заменять при возникновении износа.
- Поручать выполнение технического обслуживания компетентным специалистам.
- Необходимо принять дополнительные меры безопасности для защиты оператора от воздействия вибрации (например, сохранение рук в тепле, организация рабочих процессов, обработка с нормальной скоростью подачи).
- В зависимости от условий применения и состояния электроинструмента фактическая нагрузка может быть выше или ниже указанных значений.

#### Указания

- Указанная частота колебаний измерена согласно стандартному методу проверки и может быть использована для сравнения одного электроинструмента с другим.
- Указанная частота колебаний может быть использована также для предварительной оценки вибрационной нагрузки.
- Вибрационная нагрузка из расчета за все рабочее время может значительно уменьшиться при учете времени, в течение которого станок выключен или включен, но не используется.

Наименование значения измерения	Блок	Значение согласно EN 60745
Частота колебаний $a_h$ (сумма векторов в трех направлениях)	м/с <sup>2</sup>	2.6
Погрешность К для частоты колебаний	м/с <sup>2</sup>	1.5
Уровень звукового давления по шкале А $L_{pA}$ , обычно	дБ (А)	80
Уровень звуковой мощности по шкале А $L_{WA}$ , обычно	дБ (А)	91
Погрешность К для уровней создаваемого шума	дБ	3

Tab. 4

### 3. Наладочные работы

#### 3.1 Выбрать инструмент

В зависимости от конкретного случая применения возможно различное оснащение ручного пресса TruTool TF 350 (2A5) инструментами.

Чтобы использовать инструменты, подходящие для различных видов и различной толщины материала, предлагается 5 разных типов матрицы.

Для каждого типа матрицы предусмотрена специальная державка инструмента (= фиксированный рычаг или поворотный рычаг), которая служит в качестве зажимного устройства для матрицы.

Следующие примеры могут помочь для правильного выбора инструментов.

#### Пример 1

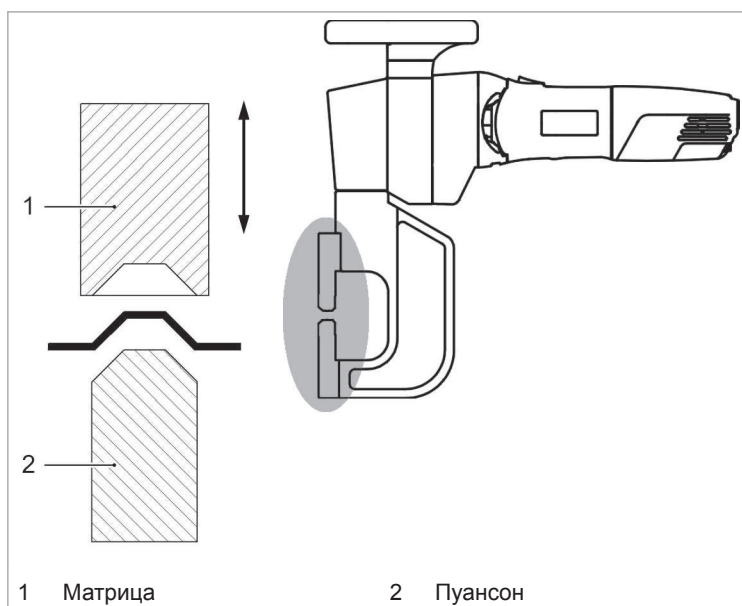


Fig. 50433

1. Выбрать материал и общую толщину материала.

	Общая толщина материала [мм]				
Сталь до 400 Н/мм <sup>2</sup>	0.8 - 1.5	1.6 - 2.0	2.1 - 2.5	2.6 - 3.0	3.0 - 3.5
Сталь до 600 Н/мм <sup>2</sup>	0.8 - 1.5	1.6 - 2.0	2.1 - 2.5	-	-
Цветной металл до 250 Н/мм <sup>2</sup>	0.8 - 1.0	1.1 - 2.0	2.1 - 3.0	3.1 - 4.0	-

Маркировка консоли матрицы	1	2	3		
№ матрицы (номер заказа)	1 0111969	2 0111968	2+ 0122272	3- 0053875	3 0111967
Поворотный рычаг для матрицы, в сборе, № (номер заказа)	1 0128792	2 0128793	2+ 0129723	3- 0129724	3 0128794
Консоль матрицы, фиксированная, в сборе, № (номер заказа)	1 0118130	2 0118131	2+ 0129763	3- 0129764	3 0118132
Консоль пуансона, фиксированная (номер заказа)	0118129				

Tab. 5

2. Выбрать подходящую матрицу из таблицы.
3. Выбрать матрицу с фиксированным или поворотным рычагом.
4. Выбрать фиксированную консоль пуансона (в данном случае - стандарт).

### Пример 2

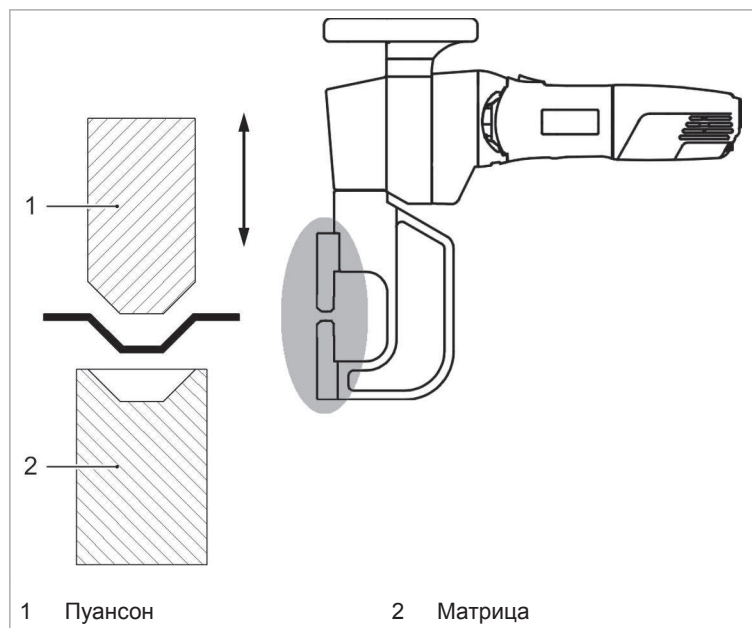


Fig. 50435

1. Выбрать материал и общую толщину материала.

	Общая толщина материала [мм]				
Сталь до 400 Н/мм <sup>2</sup>	0.8 - 1.5	1.6 - 2.0	2.1 - 2.5	2.6 - 3.0	3.0 - 3.5
Сталь до 600 Н/мм <sup>2</sup>	0.8 - 1.5	1.6 - 2.0	2.1 - 2.5	-	-

Цветной металл до 250 Н/мм <sup>2</sup>	0.8 - 1.0	1.1 - 2.0	2.1 - 3.0	3.1 - 4.0	-
Маркировка консоли матрицы	1	2		3	
№ матрицы (номер заказа)	1 0111969	2 0111968	2+ 0122272	3- 0053875	3 0111967
Консоль матрицы, фиксированная, в сборе, № (номер заказа)	1 0118130	2 0118131	2+ 0129763	3- 0129764	3 0118132
Консоль пуансона, фиксированная (номер заказа)	0118129				
Поворотный рычаг для пуансона (номер заказа)	0128748				

Tab. 6

2. Выбрать подходящую матрицу из таблицы.
3. Выбрать матрицу с фиксированным рычагом (в данном случае - стандарт).
4. Выбрать пуансон с фиксированным или поворотным рычагом.

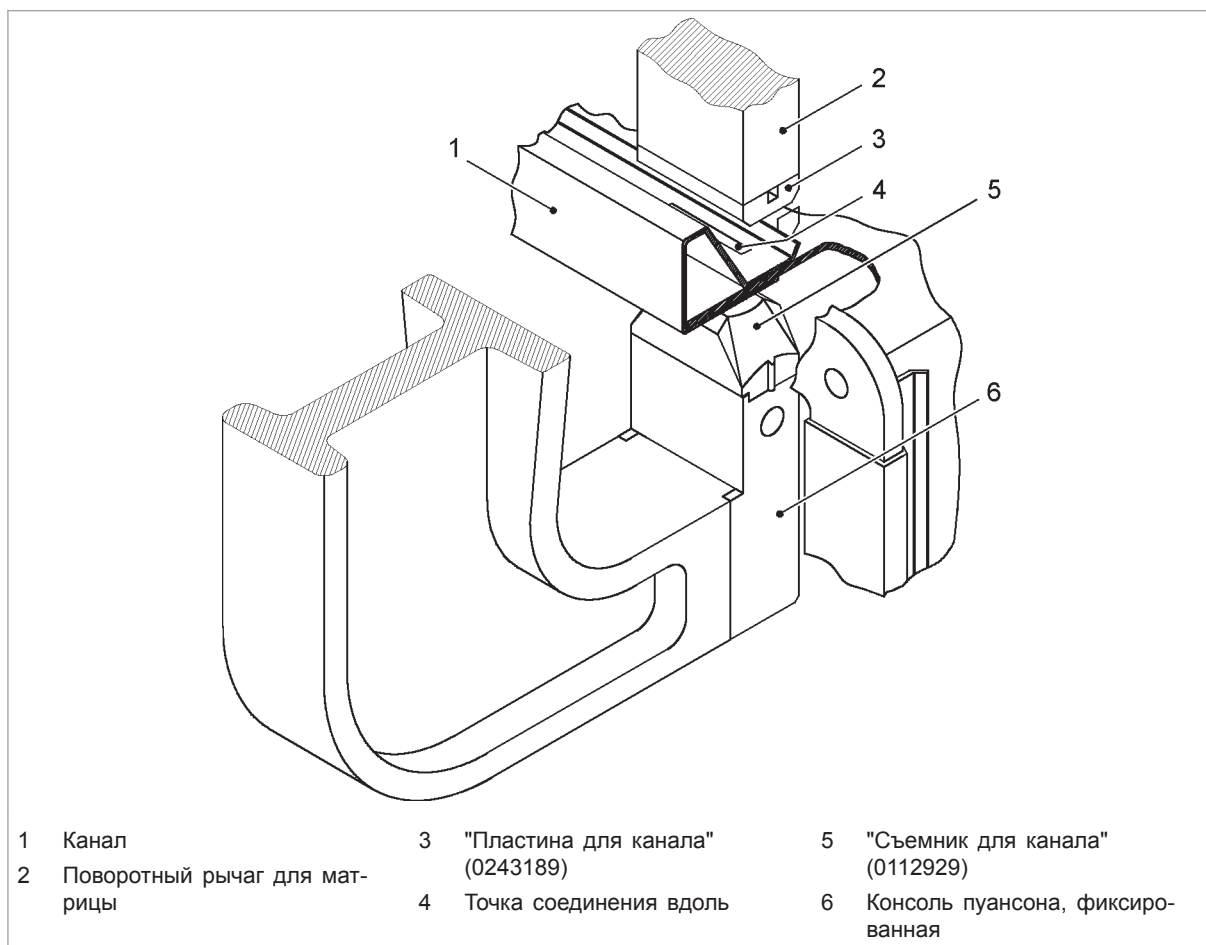
### 3.2 Выбор инструментов для производства вентиляционных каналов

Выбрав соответствующий набор инструментов, точку соединения можно выполнить внутри (исходя из визуальных характеристик) или снаружи (исходя из аэрогидродинамических характеристик).

"Пластина для канала" позволяет выполнять соединение на профилях фланца. При этом соединение может быть произведено в углублениях профиля фланца.

#### Указание

Точки соединения с "пластиной для канала" возможны только в продольном направлении.



Инструменты для производства вентиляционных каналов

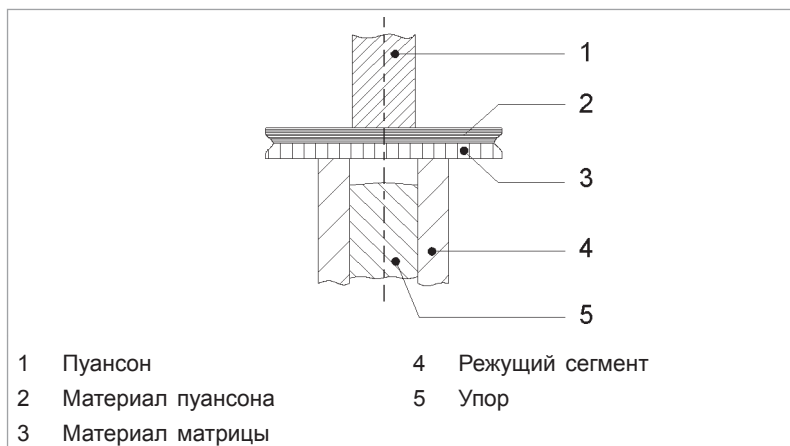
Fig. 50436

"Съемник для канала" упрощает работу с угловыми участками.

### 3.3 Установка частоты вращения

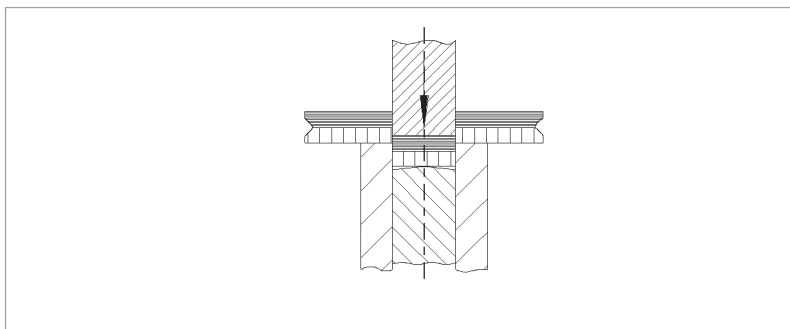
- Настроить число оборотов с помощью регулятора в зависимости от применения.

### 3.4 Скрепление материала



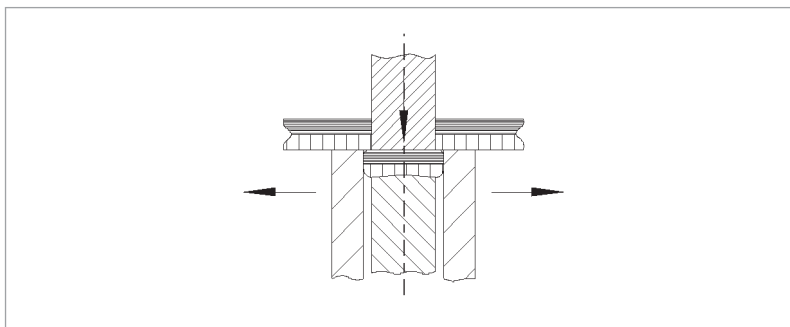
Расположение инструмента и заготовки

Fig. 10043



Резка

Fig. 10044



Пластическое формообразование

Fig. 10045

#### Указание

Во время возвратно-поступательного движения дальнейший процесс резки плавно сменяется процессом обжатия и наоборот.



## Указания для заготовки и точки соединения



Fig. 50427

- Адаптировать набор инструментов к имеющейся толщине материала.
- При различной толщине материала более тонкая заготовка должна находиться со стороны матрицы (см. "Fig. 50427", см. 15). Точки соединения могут быть выполнены при разнице в толщине материала вплоть до 1 : 2.
- Заготовка меньшей толщины определяет максимальную прочность детали на срез.
  - При работе с алюминием и сталью V2A применять смазочные материалы (увеличивает срок службы).
- Направление точки соединения может быть изменено на 90° (невозможно, если применяется "пластина для канала" (номер заказа 0243189)). Для этого матрица устанавливается в нужном положении, и, в соответствии с этим, выверяется пуансон.

### Указание

В качестве ориентировочного значения для выбора консоли матрицы является измеренная общая толщина материала. Возможно соединение также более двух заготовок. В принципе считается, что удерживающая сила в точке соединения становится тем меньше, чем больше заготовок соединяется между собой.

## Ширина точки соединения

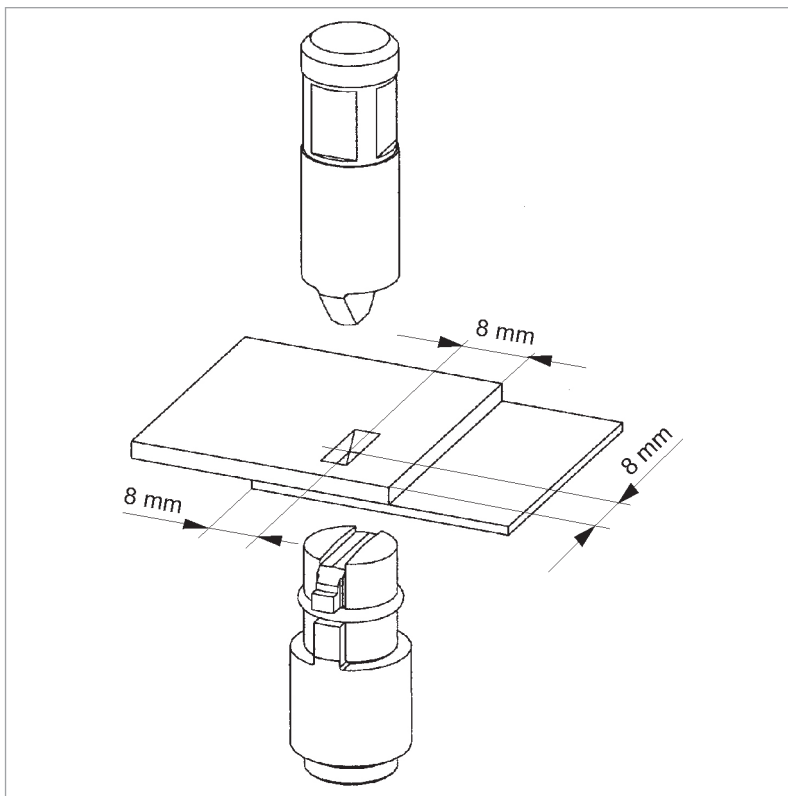


Fig. 50428

Матрица	Общая толщина материала, сталь	Контрольный размер, ширина точки соединения
1	1.5 мм	4.0 - 4.5 мм
2	2.0 мм	3.5 - 4.5 мм
2+	2.5 мм	3.4 - 4.5 мм
3-	3.0 мм	3.8 - 4.5 мм
3	3.5 мм	3.6 - 4.5 мм

Tab. 7

Расстояние от точки  
соединения до края  
материала



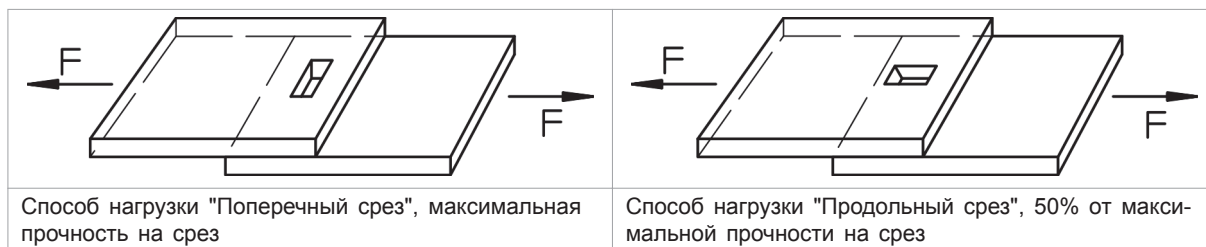
Минимальное расстояние от точки соединения до края материала

Fig. 50429

Середина точки соединения должна быть удалена от края материала как минимум на 8 мм. В противном случае точка соединения будет низкого качества.

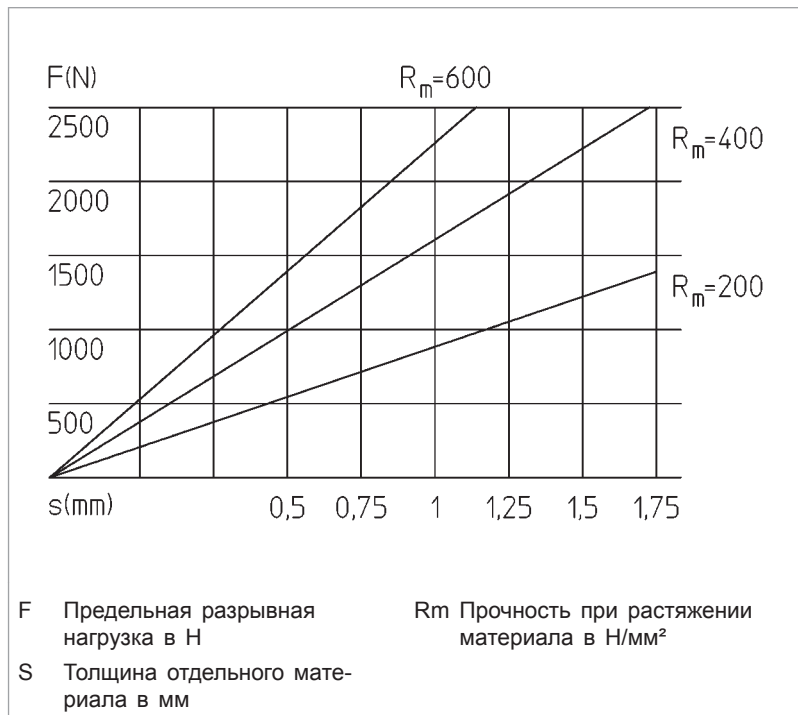
### 3.5 Выбор стратегии обработки

Матрица и пуансон могут быть выверены по двум различным направлениям.



Tab. 8

### Максимально передаваемая сила среза



Максимально передаваемая сила среза ("Попереч.") в зависимости от толщины материала и его прочности при растяжении. Fig. 50430

Максимальная прочность на срез достигается при соединении двух материалов, которые имеют:

- Одинаковую прочность.
- Одинаковую толщину.

## 4. Управление

### ПРЕДУПРЕЖДЕНИЕ

#### Некомпетентное обращение со станком!

- При выполнении работ со станком всегда следить за устойчивостью станка.
- Ни в коем случае не прикасаться к инструменту при работающем станке.
- При работе всегда вести станок по направлению от себя.
- Не выполнять работы станком над головой.

#### Электромагнитные помехи

При длительном воздействии электромагнитных помех станок может преждевременно отключиться. По прекращении помех станок снова работает.

#### Смазочное масло

Для улучшения результата соединения и повышения срока службы пуансона перед обработкой заготовки место соединения или инструмент следует смазать маслом.

Материал	Масло
Сталь, хромированная сталь	Масло для вырубки и высечки (0.5 л, номер заказа 0103387)
Алюминий	Масло для вырубки и высечки алюминия (1 л, номер заказа 0125874)

Tab. 9

### 4.1 Работа с TruTool TF 350

#### Условие

- Все наладочные работы выполнены.

### ОСТОРОЖНО

#### Материальный ущерб вследствие излишне продолжительного времени работы мотора!

- После обработки выключить станок.

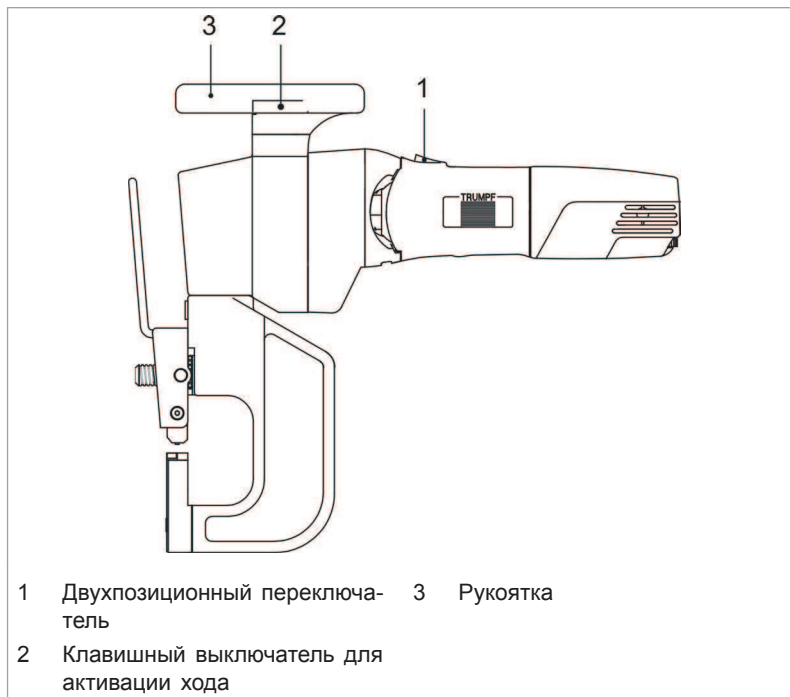


Fig. 28377

**Включение станка** 1. Продвинуть выключатель/выключатель (1) вперед.



Правильная остановка станка

Fig. 50437

## 2. Активация хода:

- Нажать клавишный выключатель (2), который находится внутри рукоятки (3).
- По достижении полного числа оборотов активировать ход.

## Выключение станка

3. Продвинуть двухпозиционный переключатель (1) назад.

## 4.2 Защитное устройство от перегрузки на двигателе

### Указание

1. Оставить станок работать на холостом ходу до тех пор, пока он не остынет.
2. После охлаждения возобновить обычную обработку станком.

### 4.3 Поворотный венец (опция)

При помощи дополнительного устройства "поворотный венец" (номер заказа 0976671) можно поворачивать станок в любое нужное положение обработки. При использовании поворотного венца упрощается работа оператора станка.

Поворотный венец подвешивается с помощью петли (общая масса станка TruTool TF 350 с поворотным венцом составляет 15 кг).

Оптимальное управление достигается при использовании балансирующего устройства.



TruTool TF 350 с монтированным поворотным венцом

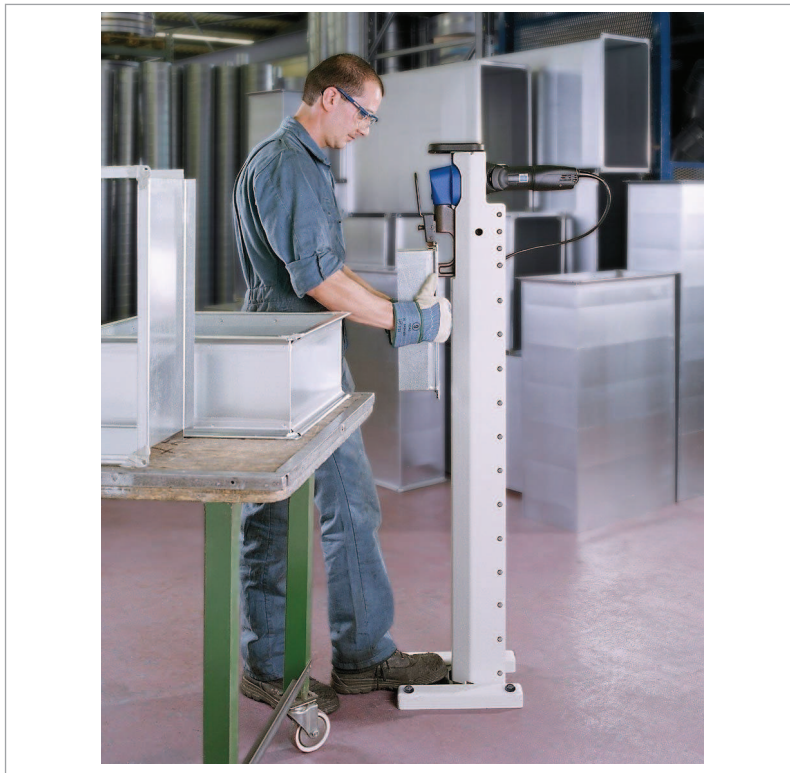
Fig. 50438

1. Произвести выверку станка в пластине (1) посредством центрирующего отверстия.
2. Зажать станок на держателе инструмента (4) в стяжном хомуте (3) и затянуть винт (2).



#### 4.4 СТОЙКА TruTool TF 350 (опция)

Специальная стойка (номер заказа 1224803) применяется при стационарной эксплуатации ручного пресса TruTool TF 350. Таким образом можно быстро и удобно соединить небольшие заготовки.



TruTool TF 350 со специальной стойкой

Fig. 50439

## 5. Техническое обслуживание

### ПРЕДУПРЕЖДЕНИЕ

#### Опасность получения травм из-за аккумулятора!

- При замене инструмента и перед проведением любых работ по техобслуживанию станка вынимать аккумулятор.

### ПРЕДУПРЕЖДЕНИЕ

#### Опасность травмирования вследствие неквалифицированного ремонта!

##### Неверное функционирование станка.

- Работы по техобслуживанию должны проводиться обученными специалистами.

### ПРЕДУПРЕЖДЕНИЕ

#### Опасность получения травм при опрокидывании специальной стойки

- Надежно закрепить специальную стойку к полу.

### ОСТОРОЖНО

#### Материальный ущерб вследствие затупления инструмента!

##### Перегрузка станка.

- Ежечасно проверять режущую кромку пуансона на износ. Острые кромки пуансона позволяют получить хорошие результаты соединения и сохранить станок в исправном состоянии. Своевременно заменить пуансон.

Точка обслуживания	Интервал	Рекомендуемые смазочные материалы
Пуансон	При необходимости заменить.	-
Матрица	При необходимости заменить.	-
Держатель инструмента	При необходимости очистить.	-
Вентиляционные отверстия	При необходимости очистить.	-
Штоссель	По истечении 20 рабочих часов дополнительно смазать смазкой.	Консистентная смазка "G5"
Муфта	По истечении 20 рабочих часов дополнительно смазать смазкой.	Консистентная смазка "G5"

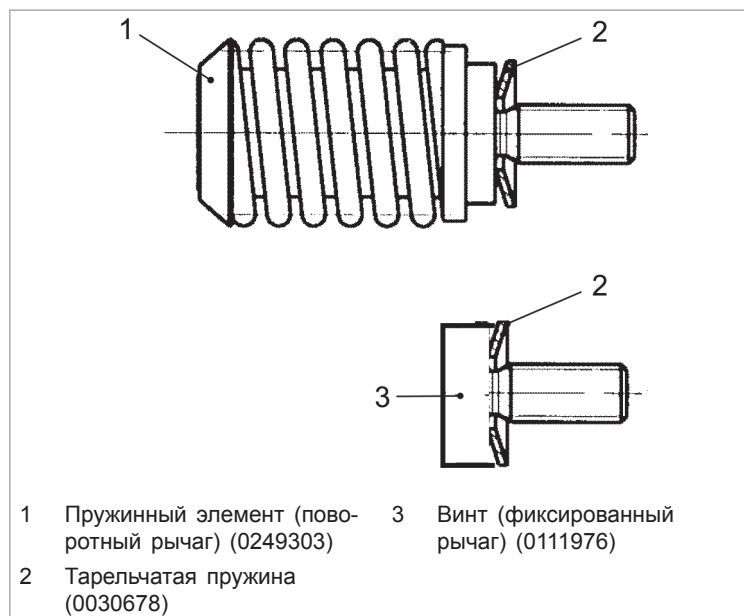
Точка обслуживания	Интервал	Рекомендуемые смазочные материалы
Редуктор и головка редуктора	Через каждые 300 эксплуатационных часов дополнительная смазка или замена консистентной смазки силами специалиста.	Консистентная смазка "G5"
Аккумулятор	При необходимости заменить	-

Точки и интервалы техобслуживания

Tab. 10

## 5.1 Замена инструмента

### Очистка приемника инструмента



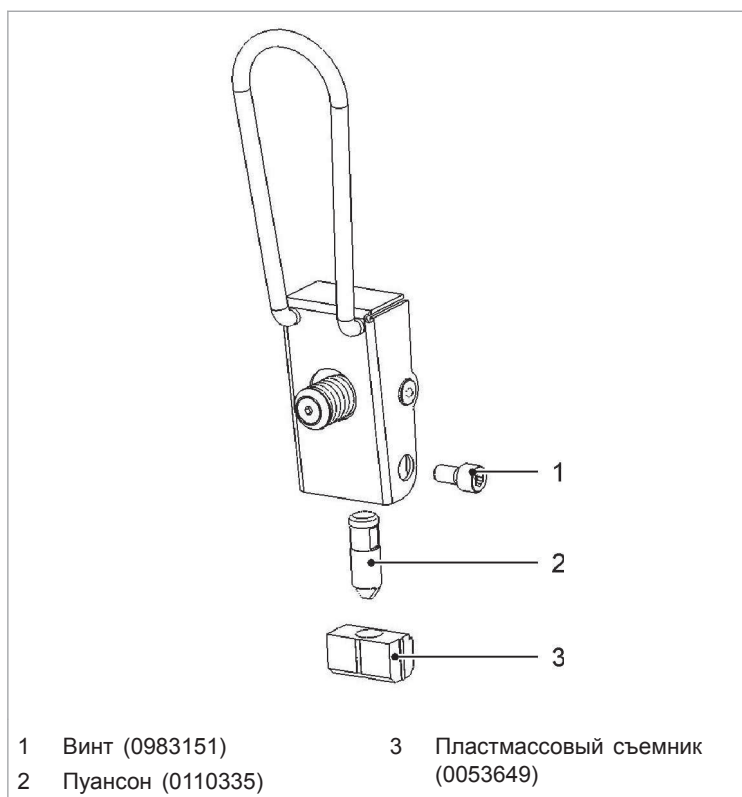
Устройство для зажима инструмента

Fig. 64014

1. Очистить приспособление для крепления инструмента.
2. Выполнить проверку на отсутствие повреждения.
3. Смазать посадочный болт консистентной смазкой "G1" (номер заказа 344969).
4. Согласно рисунку монтировать тарельчатую пружину (2) на винт (3) / пружинный элемент (1).
5. Насадить рычаг инструмента на болт.
6. Затянуть винт (3) / пружинный элемент (1).



## Замена поворотного рычага для пуансона

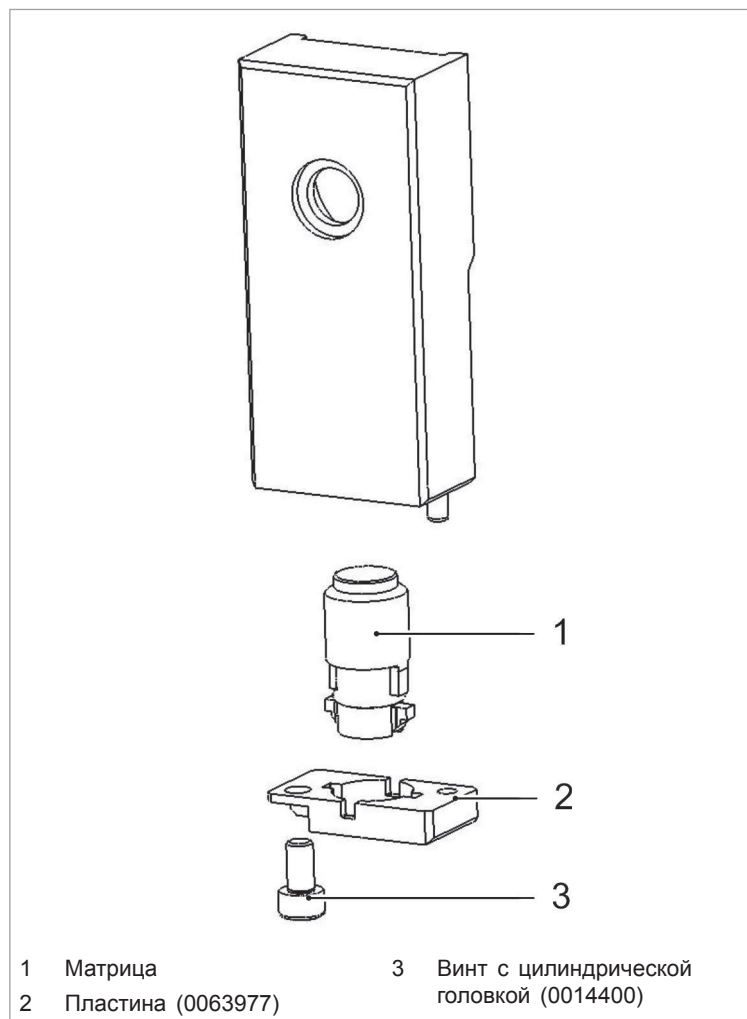


Поворотный рычаг для пуансона

Fig. 50441

1. Снять со станка всю консоль пуансона.
2. Снять съёмник (3).
3. Ослабить винт (1).
4. Вынуть пуансон (2).
5. Установить новый пуансон.
6. Выполнить выверку пуансона (2).
7. Затянуть винт (1).

## Замена консоли матрицы



Консоль матрицы, фиксированная

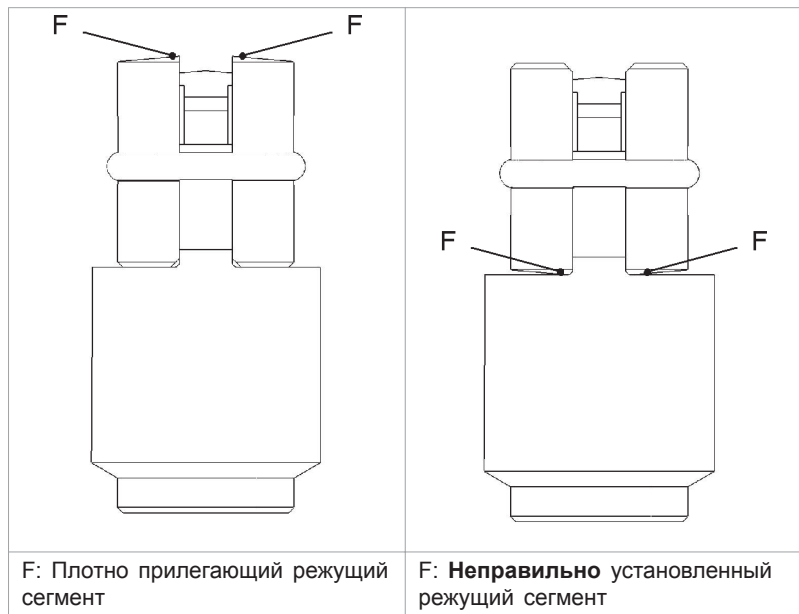
Fig. 50442

1. Снять со станка всю фиксированную консоль матрицы.
2. Ослабить винт с цилиндрической головкой (3).
3. Удалить пластину (2).
4. Удалить матрицу (1).

### Указание

Не устанавливать режущие сегменты наоборот.

5. Установить новую матрицу (следить за тем, чтобы режущие сегменты прилегали к упору).



Tab. 11

6. Установить пластину (2).
7. Затянуть винт (3).

## Замена поворотного рычага для матрицы

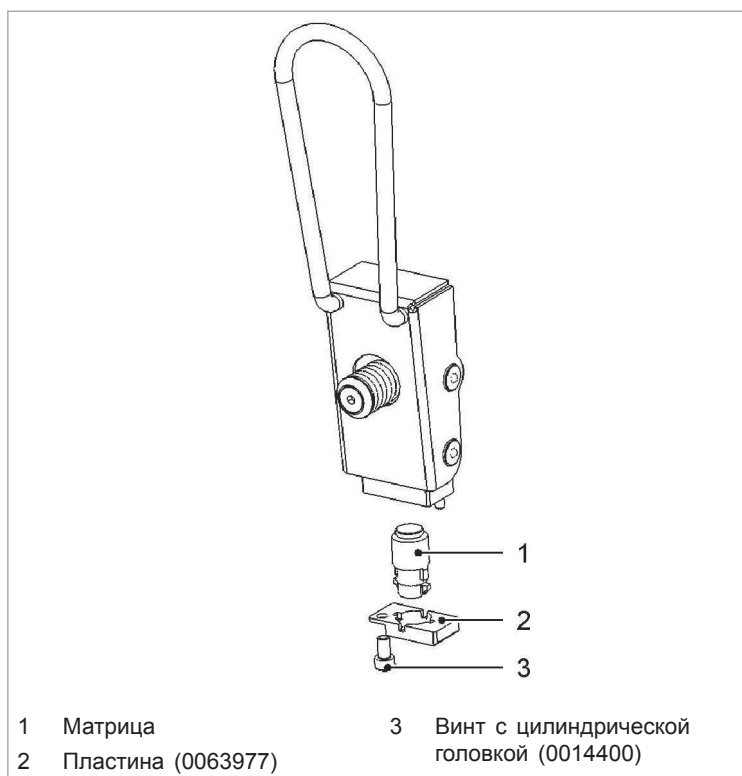


Fig. 50443

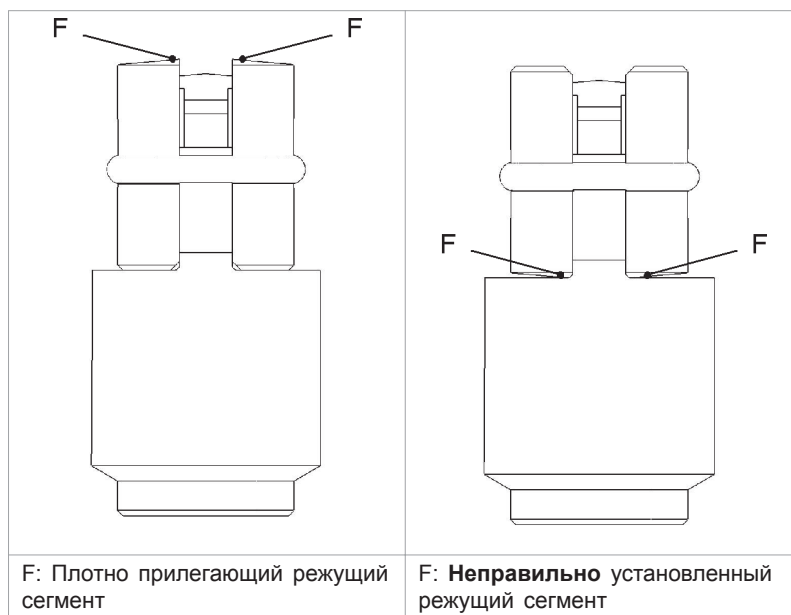
1. Потянуть хомут вверх и повернуть всю консоль матрицы так, чтобы был обеспечен доступ к винту с цилиндрической головкой (3).
2. Ослабить винт с цилиндрической головкой (3).
3. Удалить пластину (2).
4. Удалить матрицу (1).

### Указание

Не устанавливать режущие сегменты наоборот.

5. Установить новую матрицу (следить за тем, чтобы режущие сегменты прилегали к упору).





Tab. 12

6. Установить пластину (2).
7. Затянуть винт (3).

## 5.2 Смазка штосселя

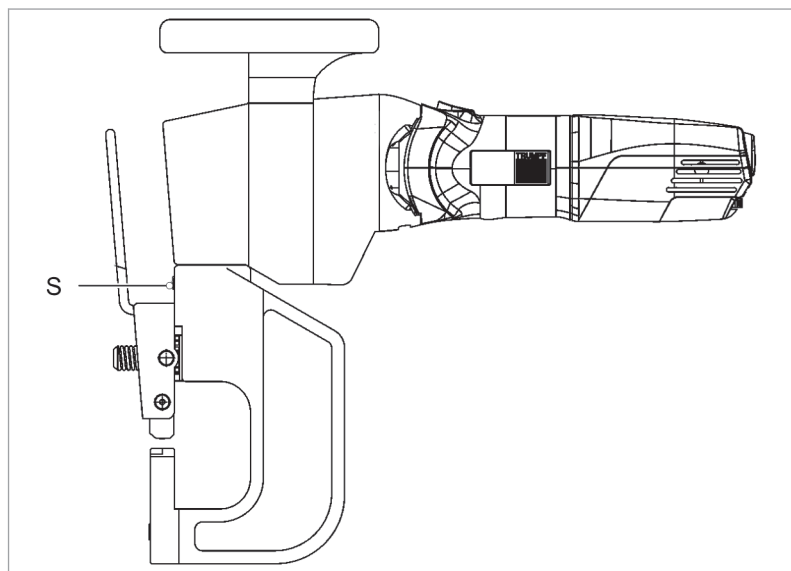


Fig. 64015

- При помощи смазочного шприца закачать смазку в смазочный ниппель (S) на инструменте.

### 5.3 Смазка муфты



Fig. 50449

1. Вывинтить резьбовую пробку (1).

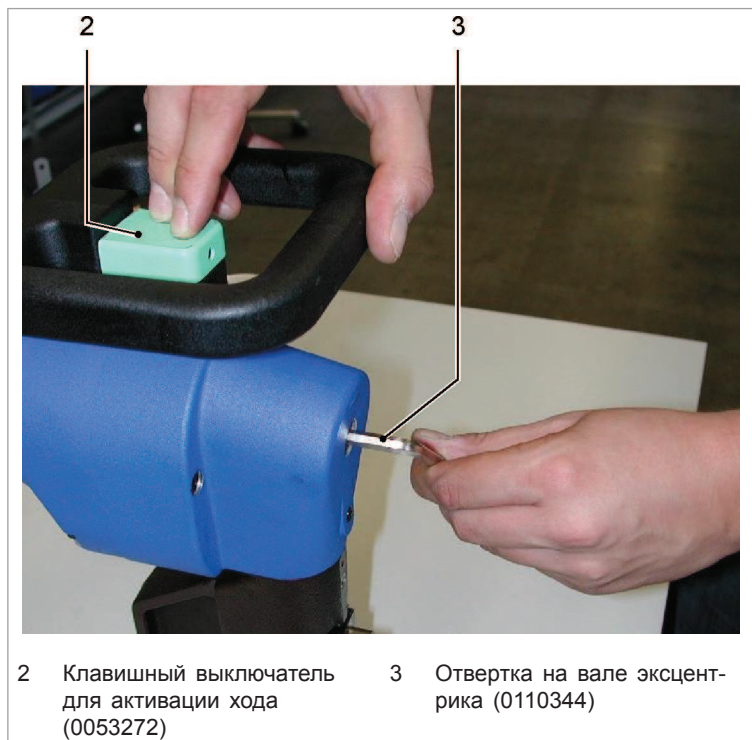


Fig. 50448

2. Держать нажатым клавишный выключатель для активации хода (2) и поворачивать вал эксцентрика (3) по часовой

стрелке (см. стрелку на торцовой стороне станка) до тех пор, пока не будет видно отверстие для смазки.

**или**

- Провести смазочный шприц через отверстие в подшипниковом щите и поворачивать вал эксцентрика по часовой стрелке до тех пор, пока смазочный шприц не зафиксируется в отверстии для смазки.



4 Смазочный шприц, заполненный смазкой "G1", специальный (1398728)      5 Отверстие для смазки

Fig. 50447

3. Дополнительно смазать муфту посредством смазочного шприца (4), вводимого в отверстие для смазки (5) (один ход).
4. Снова ввинтить резьбовую пробку.
5. Установить станок в устойчивом положении.
6. Включить мотор.

Станок осуществляет начатый вручную ход.

7. Нажать клавишный выключатель для активации хода и активировать испытательный ход.

## 5.4 Проверка уровня заряда

Цвет лампы	Уровень заряда
Зеленый	Полный
Оранжевый	Половинный

Цвет лампы	Уровень заряда
Красный	Зарядить в ближайшее время.

Tab. 13

- Включить станок.  
Лампа, показывающая уровень заряда, горит 5 секунд.

## 5.5 Замена аккумулятора

### Условие

- Станок выключен.

### Снятие сменного аккумулятора



Замена аккумулятора

Fig. 73106

### Установка сменного аккумулятора

1. Ослабить блокировку и вынуть сменный аккумулятор в направлении, указанном стрелкой.
2. Вставить сменный аккумулятор сверху в крепление на станке до фиксации.

## 6. Расходный материал и комплектующие

Расходный материал	Номер заказа	Комплект поставки
Пуансон	0110335	x
Матрица № 1	0111969	-
Матрица № 2	0111968	-
Матрица № 2+	0122272	-
Матрица № 3-	0053875	-
Матрица № 3	0111967	x
Съемник для гладких материалов	0053649	x
Съемник для каналов	0112929	x
Смазочный шприц, заполненный смазкой "G1", специальный	1398728	x
Масло для вырубки и высечки стали (0.5 л)	0103387	x
Масло для вырубки и высечки алюминия (1 л)	0125874	-

TruTool TF 350

Tab. 14

Комплектующие	Номер заказа	Комплект поставки
Консоль матрицы, фиксированная (в сборе) № 1 № 2 № 2+ № 3- № 3	0118130 0118131 0129763 0129764 0118132	-
Поворотный рычаг для матрицы (в сборе) № 1 № 2 № 2+ № 3- № 3	0128792 0128793 0129723 0129724 0128794	-
Консоль пуансона, фиксированная (в сборе)	0118129	-
Поворотный рычаг для пуансона (в сборе)	0128748	-
Пластина для каналов	0243189	-
Руководство по эксплуатации	2082105	x
Указания по технике безопасности, прочие страны	0125699	x
Указания по технике безопасности (документ красного цвета) для США	1239438	x
Поворотный круг	0976671	-
STAND TruTool TF 350	1224803	-

TruTool TF 350

Tab. 15

Расходные материалы: аккумулятор	Номер заказа	Комплект поставки
TRUMPF 18 В 2.0 Ач	2272664	x <sup>1</sup>
TRUMPF 18 В 4.0 Ач	2272665	-

1 В зависимости от заказанного типа станка

Расходные материалы: аккумулятор	Номер заказа	Комплект поставки
Зарядное устройство 100 - 240 В, 50/60 Гц (Германия)	2272666	x <sup>1</sup>
Зарядное устройство 100 - 240 В, 50/60 Гц (Великобритания)	2275871	x <sup>1</sup>
Зарядное устройство 100 - 240 В, 50/60 Гц (США)	2275872	x <sup>1</sup>

Tab. 16

## 6.1 Заказ расходного материала

### Указание

Для обеспечения правильной и быстрой поставки деталей необходимо указывать приведенные ниже данные.

1. Указать номер для заказа.
2. Указать прочие данные заказа:
  - данные о напряжении;
  - количество;
  - тип станка.
3. Указать полную информацию для отправки:
  - правильный адрес;
  - выбранный способ доставки (например, авиапочта, курьер, экспресс-доставка, груз малой скорости, почтовая посылка).

### Указание

Адреса сервисных отделов фирмы TRUMPF см. на [www.trumpf-powertools.com](http://www.trumpf-powertools.com).

4. Отправить заказ в представительство фирмы TRUMPF.

---

**7. Приложение: сертификат соответствия, обеспечение гарантийных обязательств, перечень запасных частей**

