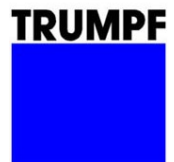


TRUMPF



Новая оснастка для ТКА 300-0 и 500-0



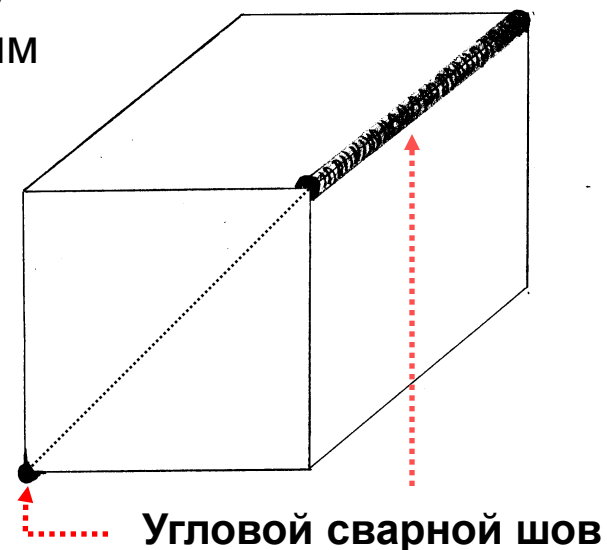


Обработка угловых сварных швов R PLUS (только для ТКА 500)

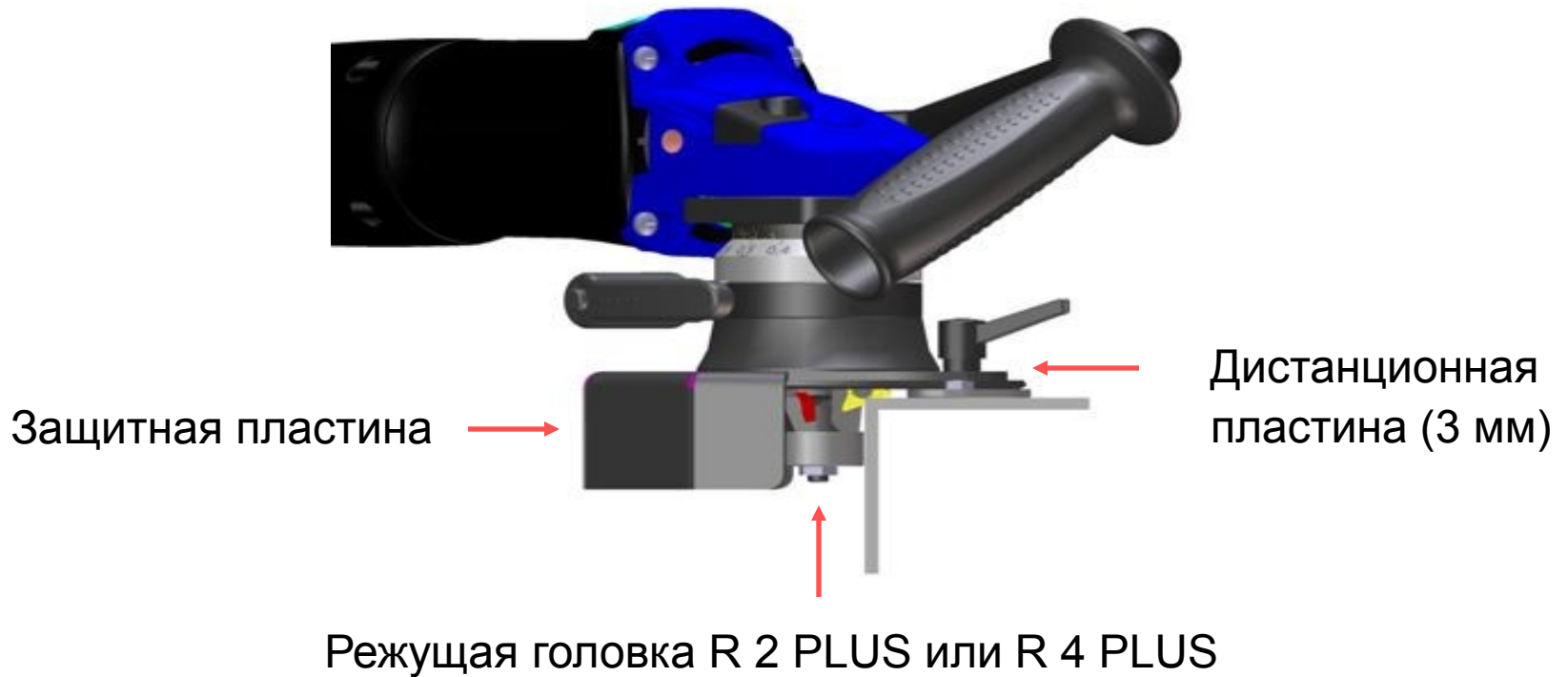


Фирма TRUMPF сконструировала и выпустила на рынок новый инструмент – ручную фрезерную машину серии ТКА, радиусная режущая головка которого позволяет обрабатывать кромки с радиусами скругления 2 и 3 мм. Однако, в силу конструктивных особенностей последней, оказалось невозможным обработка угловых сварных швов. Для решения возникшей задачи инженерами фирмы TRUMPF была предложена принципиально новая конструкция режущей головки. Проведённые испытания оказались успешными: новый режущий инструмент легко справился со сварным швом - геометрия кромки оказалась идеальной.

Новые режущие головки "R2 PLUS" и "R4 PLUS" для фрезерной машины ТКА 500-0 – высококачественная обработка угловых сварных швов за один проход.



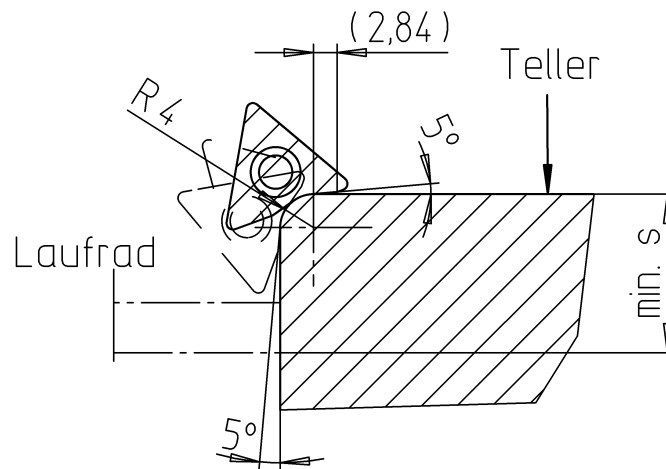
Обработка угловых сварных швов (только для ТКА 500)



Обработка угловых сварных швов (только для ТКА 500)

Комплект состоит:

- Специальный держатель режущих пластин R2 PLUS или R 4 PLUS
- К-кт реж.пластин "R PLUS - ST" (Сталь 400-600 Н/мм²) (3шт.)



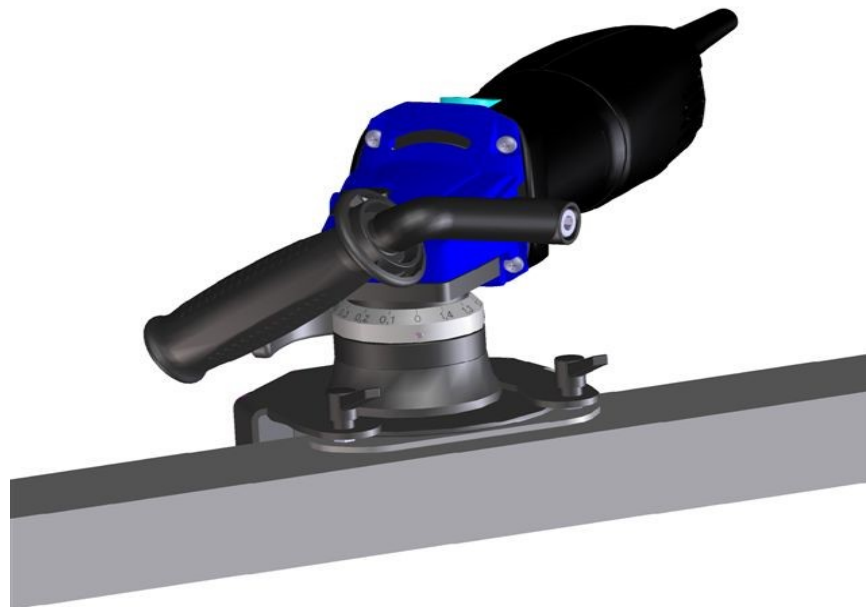
Мин. толщина обрабатываемого материала:

- R2 PLUS: s= приблиз. 1.5 мм - 2.5 мм
- R4 PLUS: s= приблиз. 2.5 мм - 5 мм

Обработка угловых сварных швов (только для ТКА 500)

В комплект поставки входит:

- Дистанционная и защитная пластины



Обработка угловых сварных швов (только для ТКА 500)

Основные преимущества:

- Обработка за один проход
- Идеальная геометрия кромки
- Высококачественная, не требующая финишной обработки кромка
- Обработка с минимальными значениями шума и вибрации
- Обработка без нагрева и изменения структуры материала
- Безопасная обработка
- Оснастка для универсальной фрезерной машины ТКА 500-0.



Обработка угловых сварных швов (только для ТКА 500)

Инструментальные головки

№ для заказа

Держатель режущих пластин "R2 PLUS" *

1267718

Держатель режущих пластин "R4 PLUS" *

1266744

Быстроизнашиваемые части

К-кт реж.пластин "R PLUS - ST" (Сталь 400-600 Н/мм²) (3шт.)

1266783

* Инструментальная головка поставляется без режущих пластин!

Режущая головка 60° для ТКА 300/500-0

Инструментальные головки

№ для заказа

Держатель режущих пластин 60° *

1257861

Быстроизнашиваемые части

К-кт реж.пластин "Стандарт" (Сталь 400 Н/мм²) (3шт.)

1241780

К-кт реж.пластин "CR" (Сталь 600-800 Н/мм²) (3шт.)

1241851

К-кт реж.пластин для алюминия (3шт)

1241852



* Инструментальная головка поставляется без режущих пластин!

TRUMPF



**Большое спасибо
за Ваше внимание!**
