

РУКОВОДСТВО ПО ЭКСПЛУАТАЦИИ

Машина настольная кузнечно-прессовая

AZOR-N1

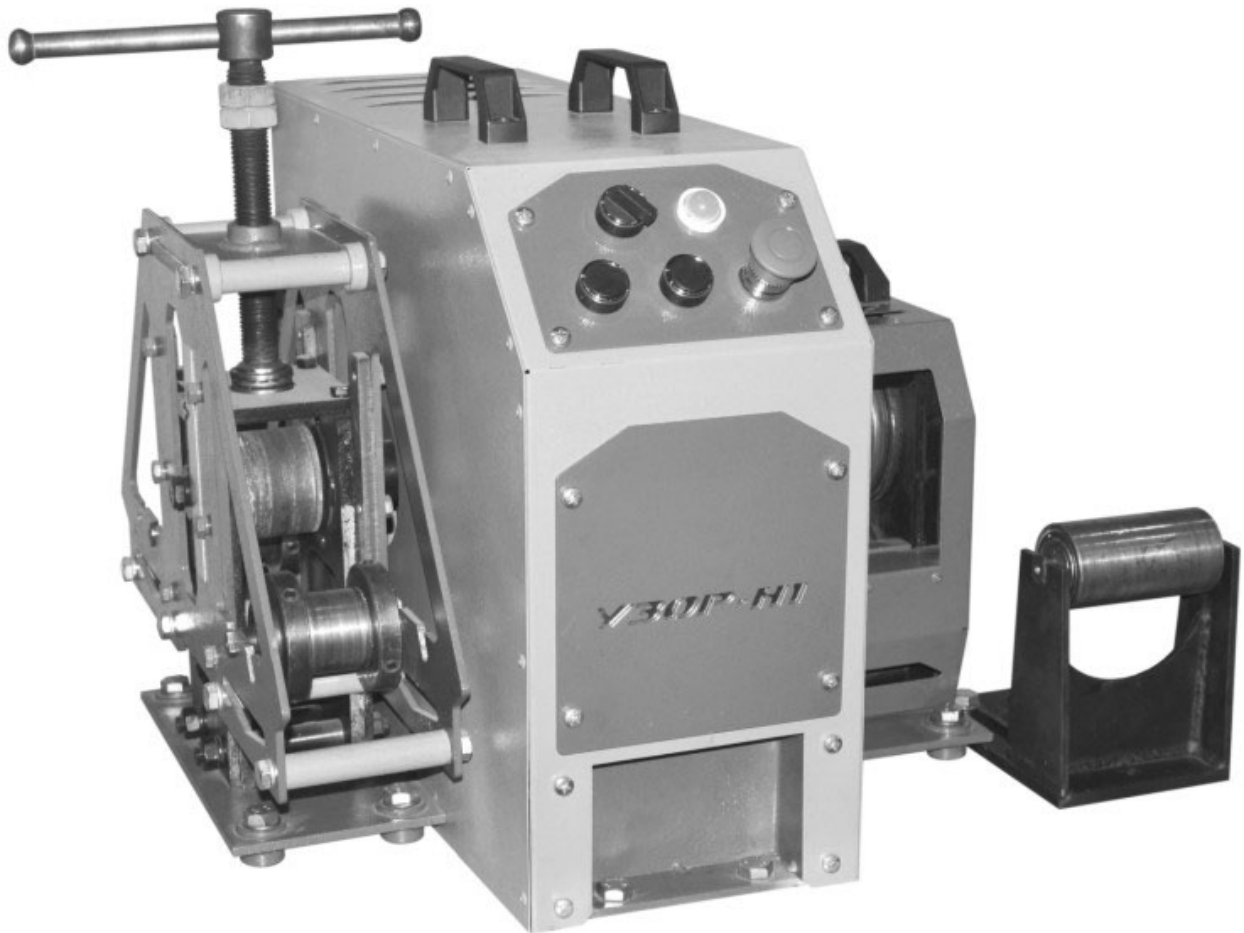
Руководство по эксплуатации не отражает незначительных конструктивных изменений в оборудовании, внесённых изготовителем после издания данного руководства, а также изменений по комплектующим изделиям и документации, поступающей с ним.

ВНИМАНИЕ! Использование станка не по назначению ЗАПРЕЩАЕТСЯ.

ВНИМАНИЕ! Самовольное вскрытие узлов и агрегатов оборудования в течение гарантийного срока эксплуатации ЗАПРЕЩАЕТСЯ!

СОДЕРЖАНИЕ:

1. Общие сведения.....	2
2. Основные технические данные и характеристики.....	3
3. Меры безопасности.....	3
4. Устройство и принцип действия.....	4
5. Электрооборудование.....	5
6. Порядок установки.....	9
7. Порядок работы.....	9
8. Специальные функции.....	14
9. Указания по техническому обслуживанию.....	14
Приложение 3. Сборочный чертеж кузнечного блока.....	14



1. ОБЩИЕ СВЕДЕНИЯ

Наименование: Машина кузнечно-прессовая «УЗОР-Н1» (далее—изделие).

Назначение: Предназначена для изготовления элементов металлических конструкций садовых оград, декоративных решеток и т.п. из профильной трубы 15x15, 20x20 мм.

Область применения: Мелкосерийное и среднесерийное производство.
Нормативный срок эксплуатации: 5 лет.

2. ОСНОВНЫЕ ТЕХНИЧЕСКИЕ ДАННЫЕ И ХАРАКТЕРИСТИКИ

№	Технические характеристики	Значение	
1	Размеры сечения заготовки: - для спиральной завивки, мм - для продольного скручивания, мм - для раскатки конца заготовки, мм Стенка профильной трубы, мм	15...20 15...20 15...20 1,5 - 2,0	220V
2	Частота вращения рабочих валов, об/мин.	15	
3	Направление вращения рабочих валов	Реверсивное	
4	Мощность электропривода, кВт	1.1	
5	Ток питания сети	Переменный однофазный 50 Гц,	
6	Габаритные размеры, мм <div style="text-align: center;">  </div>	L=707 B=702 H=514	
7	Масса, кг		
	- Модуль 1 <div style="text-align: center;">  </div>	50	
	- Модуль 2 <div style="text-align: center;">  </div>	35	
	- Модуль 3 <div style="text-align: center;">  </div>	25	
	- Модуль 4 <div style="text-align: center;">  </div>	5,2	

3. МЕРЫ БЕЗОПАСНОСТИ

3.1. Эксплуатация изделия должна осуществляться в вентилируемом помещении. Не допускается эксплуатация изделия в помещениях со взрывоопасной или химически активной средой, а также в условиях воздействия капель и брызг воды.

3.2. Станок и устройства, входящие в его состав, должны быть надёжно заземлены. Сопротивление заземления не должно превышать 0,1 Ом.

Заземление присоединяется к болту заземления, находящемуся на станине изделия.

3.3. Класс электробезопасности изделия: 1 по ГОСТ 12.2.007.0-75.

3.4. Требования безопасности при подготовке изделия к работе.

3.4.1. Перед началом работы необходимо проверить:

-исправность заземления;

-надёжность крепления узлов;

Освещённость рабочей зоны должна быть не менее 350лк в горизонтальной плоскости

3.5. Запрещается эксплуатировать изделие при появлении следующих признаков неисправности: повышенного шума при работе (стук, скрежет, вибрация).

3.6. Запрещается эксплуатация изделия со снятыми защитными кожухами или открытой дверцей электрошкафа.

3.7. При проведении обслуживания и ремонта станка необходимо отключить его от электросети.

3.8. Не использовать оборудование не по его прямому назначению.

3.9. Заготовки для работы должны соответствовать заявленным производителем оборудованиям. (Профильная труба 15x15, 20x20)

ВНИМАНИЕ! Во время работы станка запрещается касаться руками движущихся рабочих органов, а также засовывать руки в окна кузнечного блока.

4. УСТРОЙСТВО И ПРИНЦИП ДЕЙСТВИЯ

4.1. Распаковать изделие

4.2. Установить изделие на месте его работы, а именно столешница.

4.3. Установка проводится согласно лекалу приложенному к станку.

4.3.1. Модуль один (1) установить на стол(станину) жестким болтовым соединением M12x25 в количестве 4 шт.

4.4. Установка дополнительных модулей осуществляется согласно лекалу.

4.4.1. Установка второго и третьего модуля (2;3) проводится согласно выше указанному пункту(4.3.1) жестким болтовым соединением M12x60 (5-8п.Рис 1.) в количестве 8шт.

4.5. Подключить электропитание.

4.6. Подключить станок к электросети согласно п.п. (5.1) и схемы электрической настоящего руководства.

4.7. Жесткость поверхности столешницы должна быть эквивалентна жесткости стального листа, толщиной не менее 10 мм.

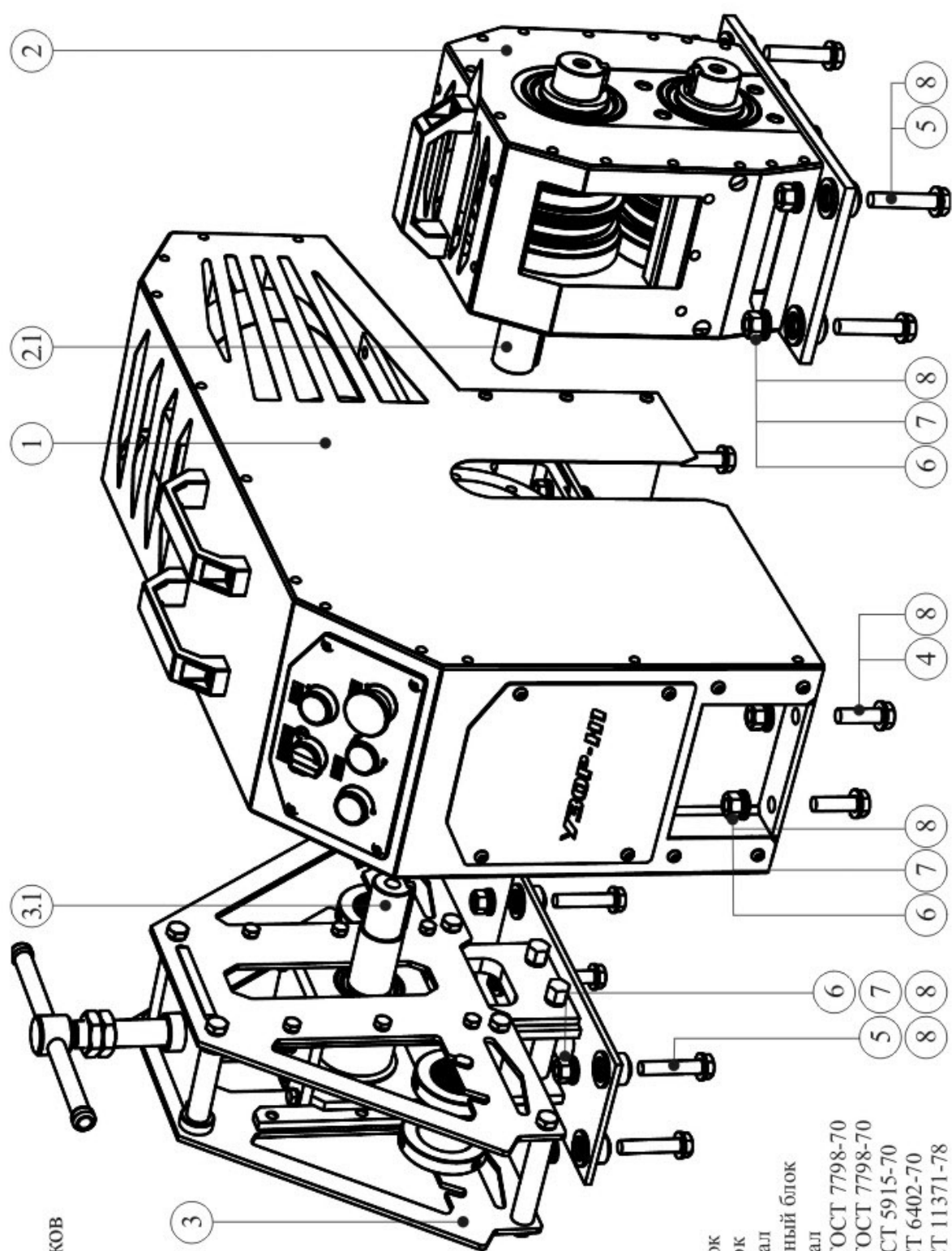


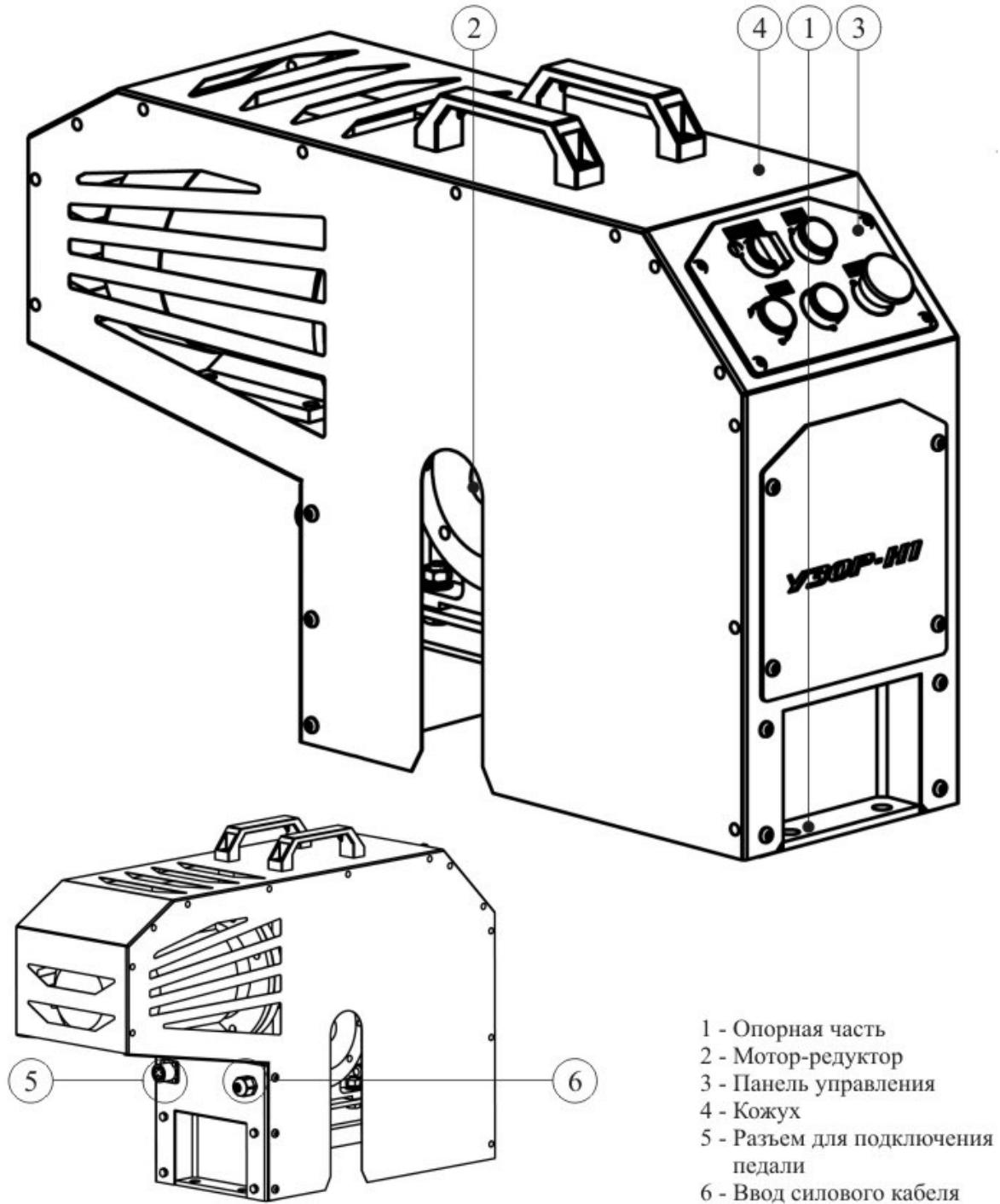
Схема сборки
основных блоков
станка

- 1 - Приводной блок
- 2 - Кузнечный блок
- 2.1 - Приводной вал
- 3 - Профилигибочный блок
- 3.1 - Приводной вал
- 4 - Болт М12х40 ГОСТ 7798-70
- 5 - Болт М12х60 ГОСТ 7798-70
- 6 - Гайка М12 ГОСТ 5915-70
- 7 - Шайба 12 ГОСТ 6402-70
- 8 - Шайба 12 ГОСТ 11371-78

5. ПРИНЦИП РАБОТЫ МОДУЛЯ-1

5.1. Электродвигатель, находящийся в первом модуле(1), через редуктор и кулачковую муфту(2.1;3.1) передает вращение на подвижный ведущий вал второго модуля (2), а также на верхний вал третьего модуля (3) .

5.2. Электропитание изделия осуществляется переменным однофазным током напряжением 220 V,50Гц.



5.3. Описание работы электрооборудования:

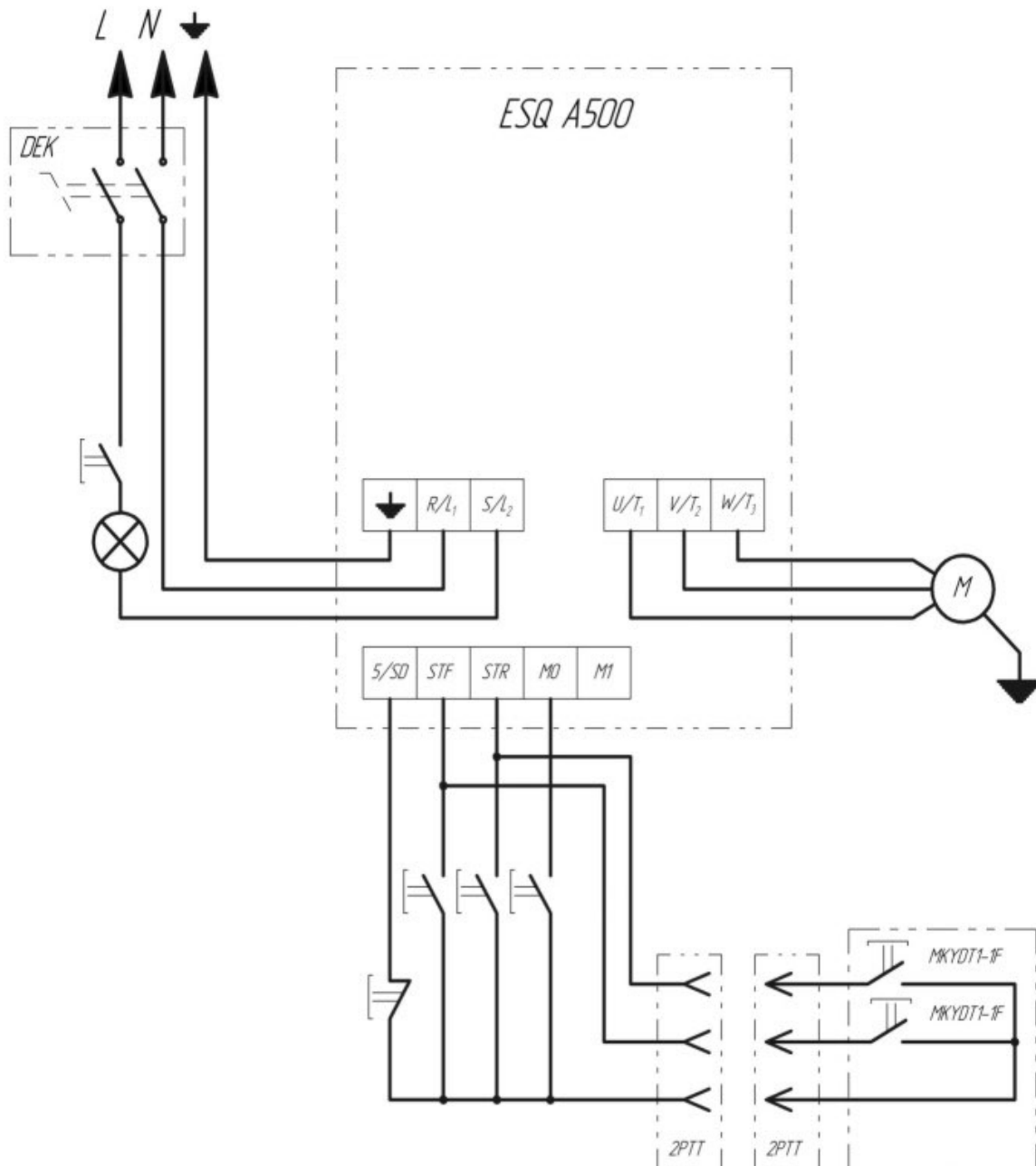
При включении в сеть на частотный преобразователь подается напряжение, при этом нажимая кнопку «сеть». загорается сигнальная лампа.

5.3.1. Нажатием кнопки вперед или назад осуществляется управление электронным преобразователем, который управляет работой электродвигателя .

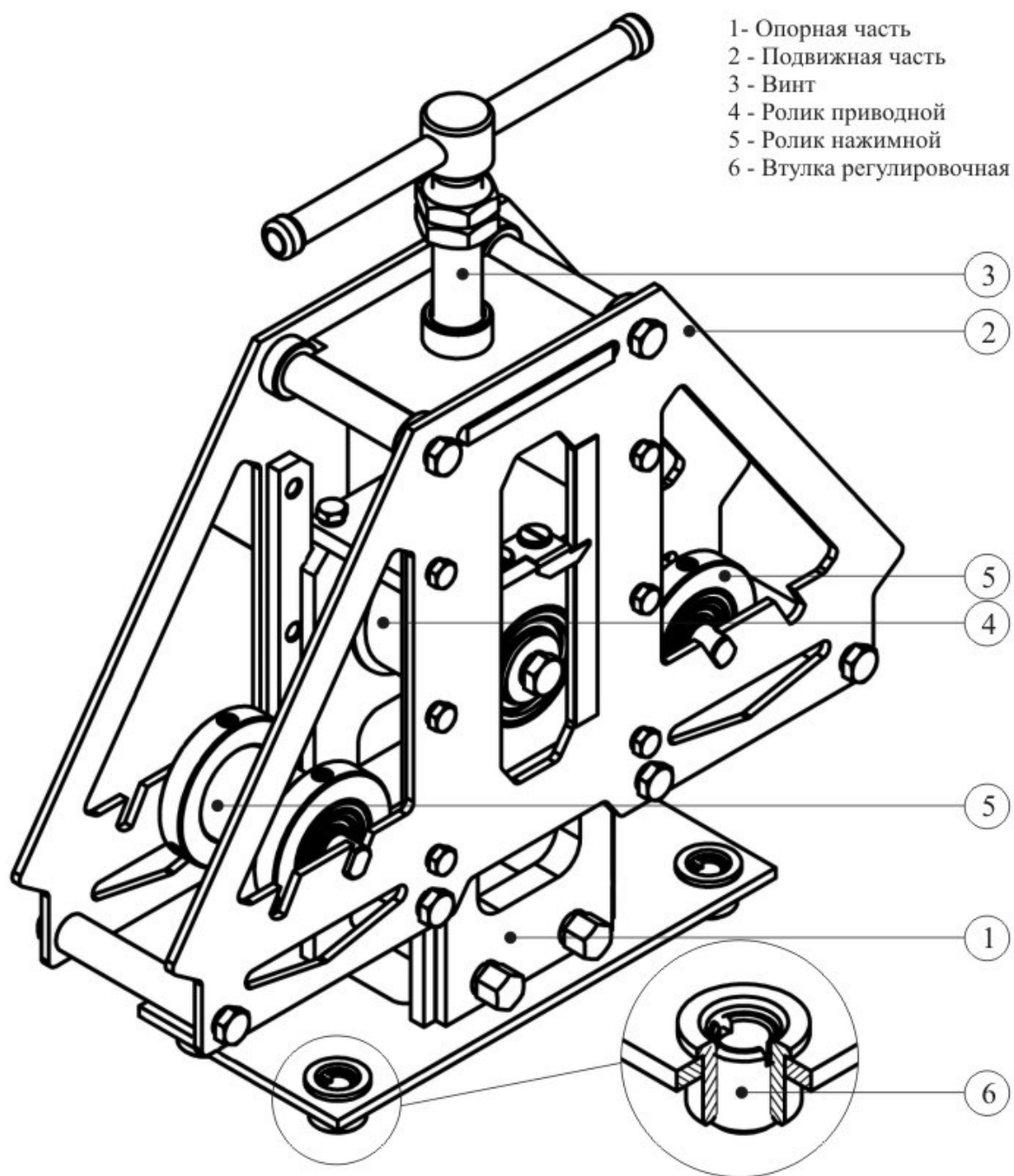
5.3.2. Тумблером (I, II) изменяется скорость проката (частота вращения валов) кузнечного блока .

5.3.3. Грибком стоп останавливаем рабочий ход станка, а также при защелкивании данного грибка вводим его в состояние блокировки.

Приложение: электрическая схема станка.



6. ПРИНЦИП РАБОТЫ МОДУЛЯ-2



6.1. С помощью винта(3) опустить нижние ролики(5) профелегиба в крайнее нижнее положение.

6.2. Установить реборды на нижних вальцах профелегиба по ширине заготовки симметрично друг другу .

6.3. Подать заготовку в профелегиб при помощи винта(3), поднять нижние ролики до касания заготовки верхним роликом.

- 6.4. Выровнять конец заготовки по правому(левому) нижнему ролику.
- 6.5. Поворачивая винт на 180 градусов создать необходимое усилие на заготовку.
- 6.6. Нажатием кнопки «вперед» или «назад» произвести прокат заготовки на всю длину.
- ВАЖНО!** Заготовка не должна выходить из под напряжения всех трех роликов. Далее поворачивая рычаг не более чем 180 градусов прокатывать заготовку вперед-назад каждый раз поворачивая рычаг добиться необходимого радиуса.
- 6.7. Получив необходимый радиус для выполнения в дальнейшем однообразных изделий необходимо установить фиксирующую гайку и контргайку на винте профелегиба в нужном положении.
- 6.8. Расчет длины заготовки $L = \pi D + 140$, где L – длина заготовки; π – 3,14; d – требуемый диаметр изделия; 140 мм – постоянная величина.

7. ПРИНЦИП РАБОТЫ МОДУЛЯ-3

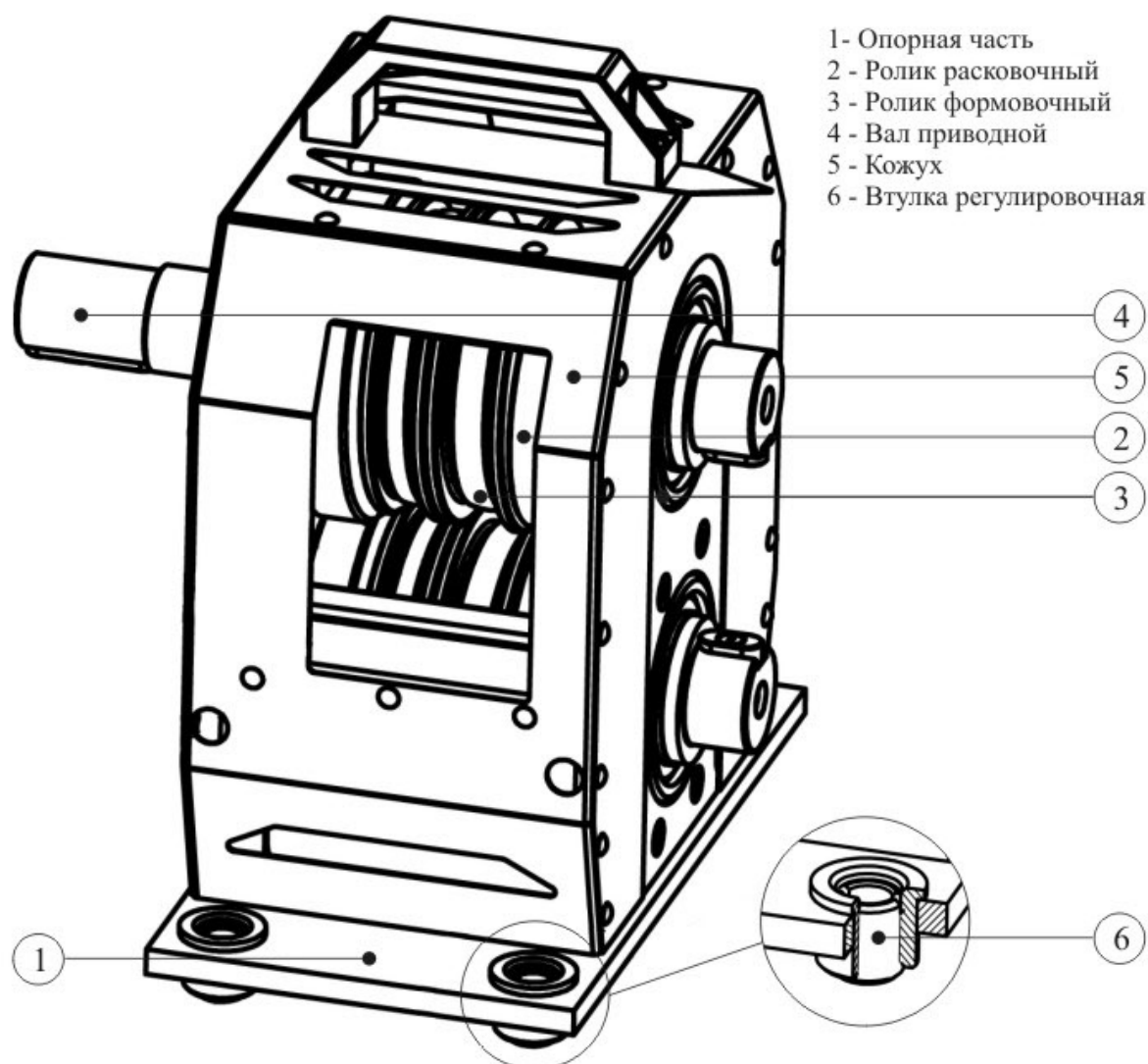
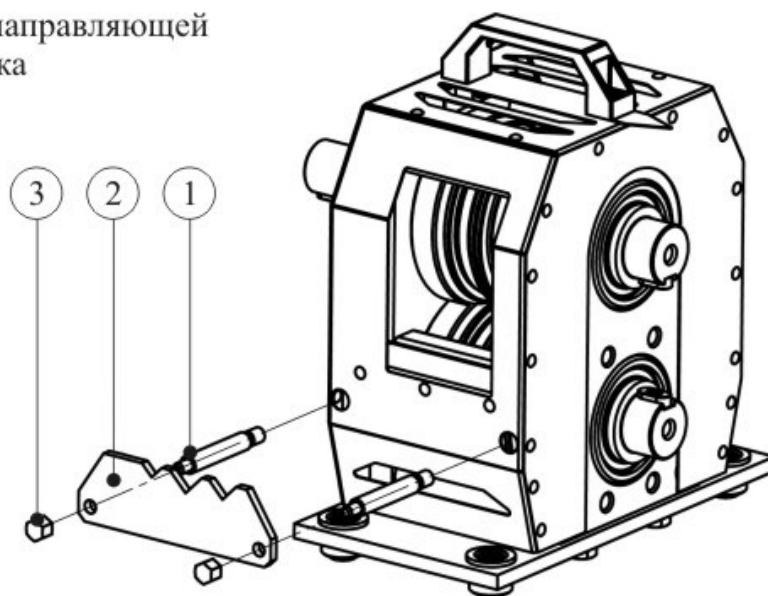


Схема сборки пластины направляющей
с кузнечным блоком станка

- 1 - Стержень
- 2 - Пластина направляющая
- 3 - Гайка 2М8 ГОСТ 11860-85



7.1. Выполнение элемента «Подготовка профильной трубы».

7.1.1. Тумблер скорости переключить в положение 2 .

7.1.2. Нажать кнопку(педаль) прокат вперед, и подать заготовку (сварным швом с права или слева) в ролики для подготовки трубы в зависимости от сечения (15x15, 20x20).

7.1.3. С обратной стороны модуля принять готовое изделие.

7.2. Выполнение элемента «гладкая лапка».

7.2.2. Тумблер скорости переключить в положение 1.

Отрезать на отрезном станке заготовку (Подготовленная профильная труба 15x15, 20x20).

7.2.3. Переключением кнопки «вперед» или «назад» установить максимальный зазор между эксцентриками силового блока (глядя через центральное окно блока). Придерживая заготовку в горизонтальном положении(швом вверх или вниз), нажать и удерживать кнопку «вперед» до выхода заготовки.

Обратить внимание, что готовая гладкая лапка должна быть не более 6 мм в толщине на окончании.

ВНИМАНИЕ! Нельзя при раскатке отпускать кнопки (педаль) «вперед», это может привести к выходу изделия из строя!

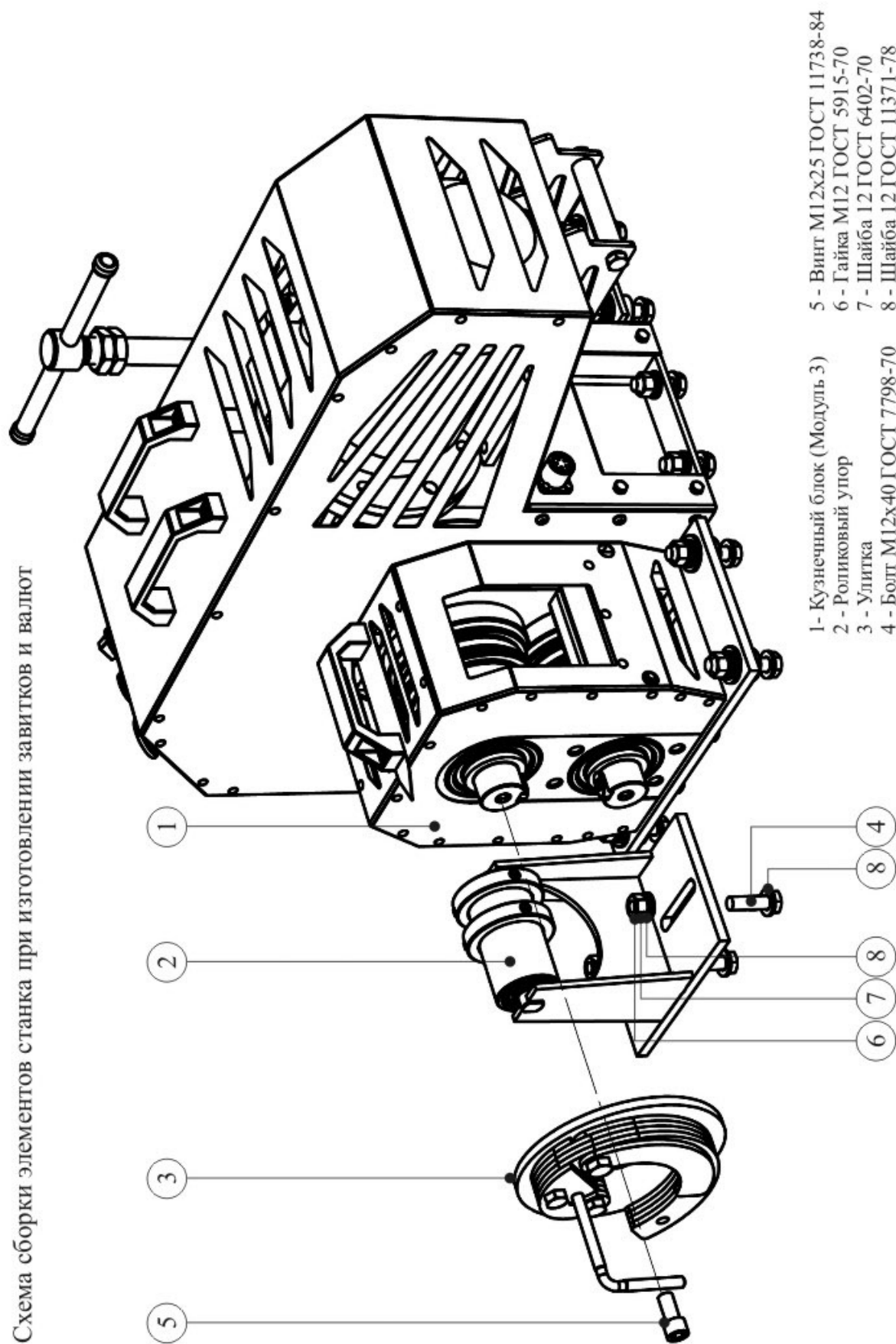
ВНИМАНИЕ: После 30 минут работы эксцентриков рекомендуется произвести их обдув сжатым воздухом в течение 5-10 минут, это увеличивает срок службы эксцентриков.

7.3. Выполнение элементов «волюта», «червонка», «запаятая»:

7.3.1. Установить на верхний вал кузнечного блока(1) штамп «улитка».(3)

ВНИМАНИЕ! Штамп «улитка» при работе должен быть закреплен фиксирующим винтом М12х25 (5).

Схема сборки элементов станка при изготовлении завитков и валлют



- 1 - Кузнечный блок (Модуль 3)
- 2 - Роликовый упор
- 3 - Улитка
- 4 - Болт М12х40 ГОСТ 7798-70
- 5 - Винт М12х25 ГОСТ 11738-84
- 6 - Гайка М12 ГОСТ 5915-70
- 7 - Шайба 12 ГОСТ 6402-70
- 8 - Шайба 12 ГОСТ 11371-78

Схема сборки элементов станка при изготовлении колец

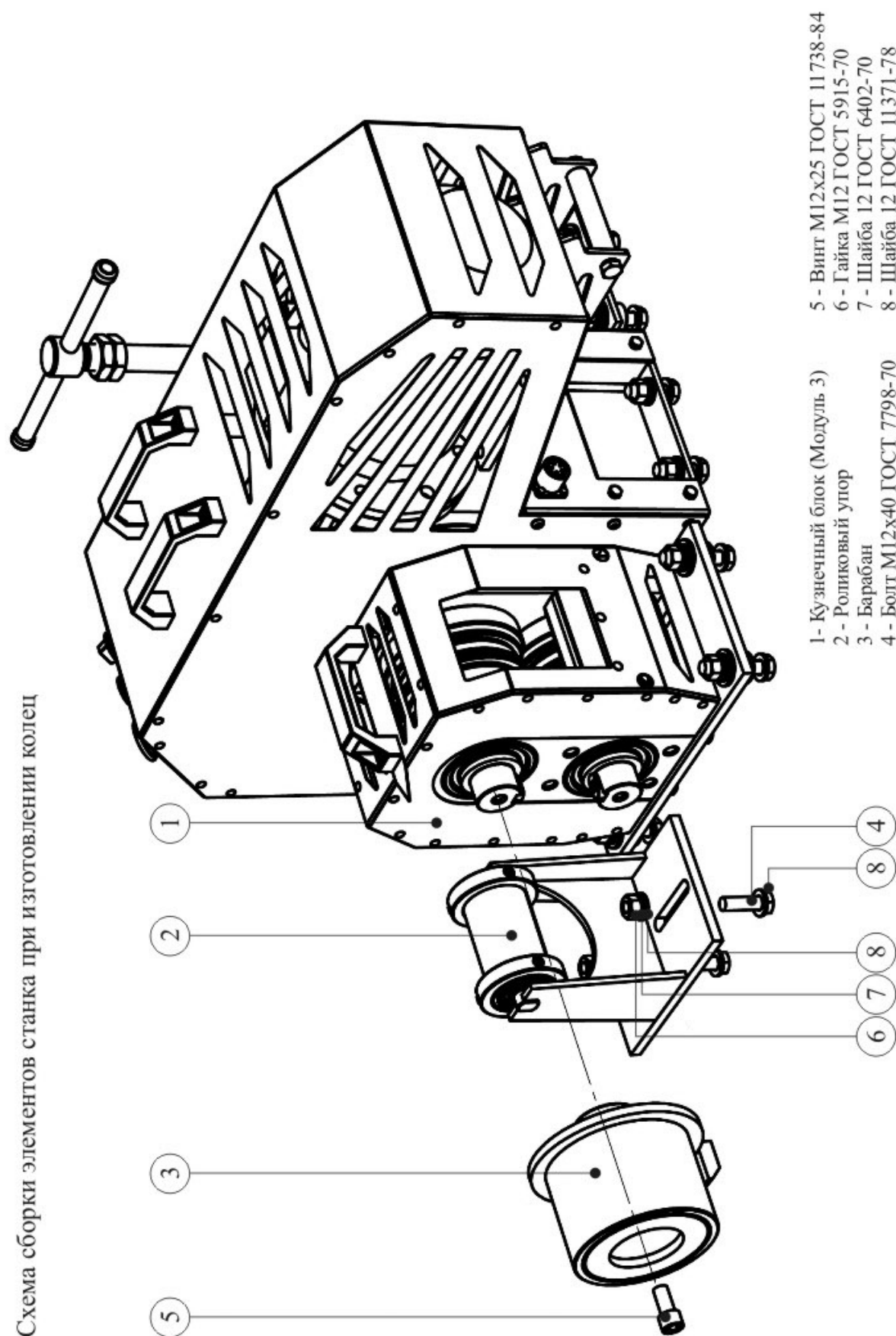
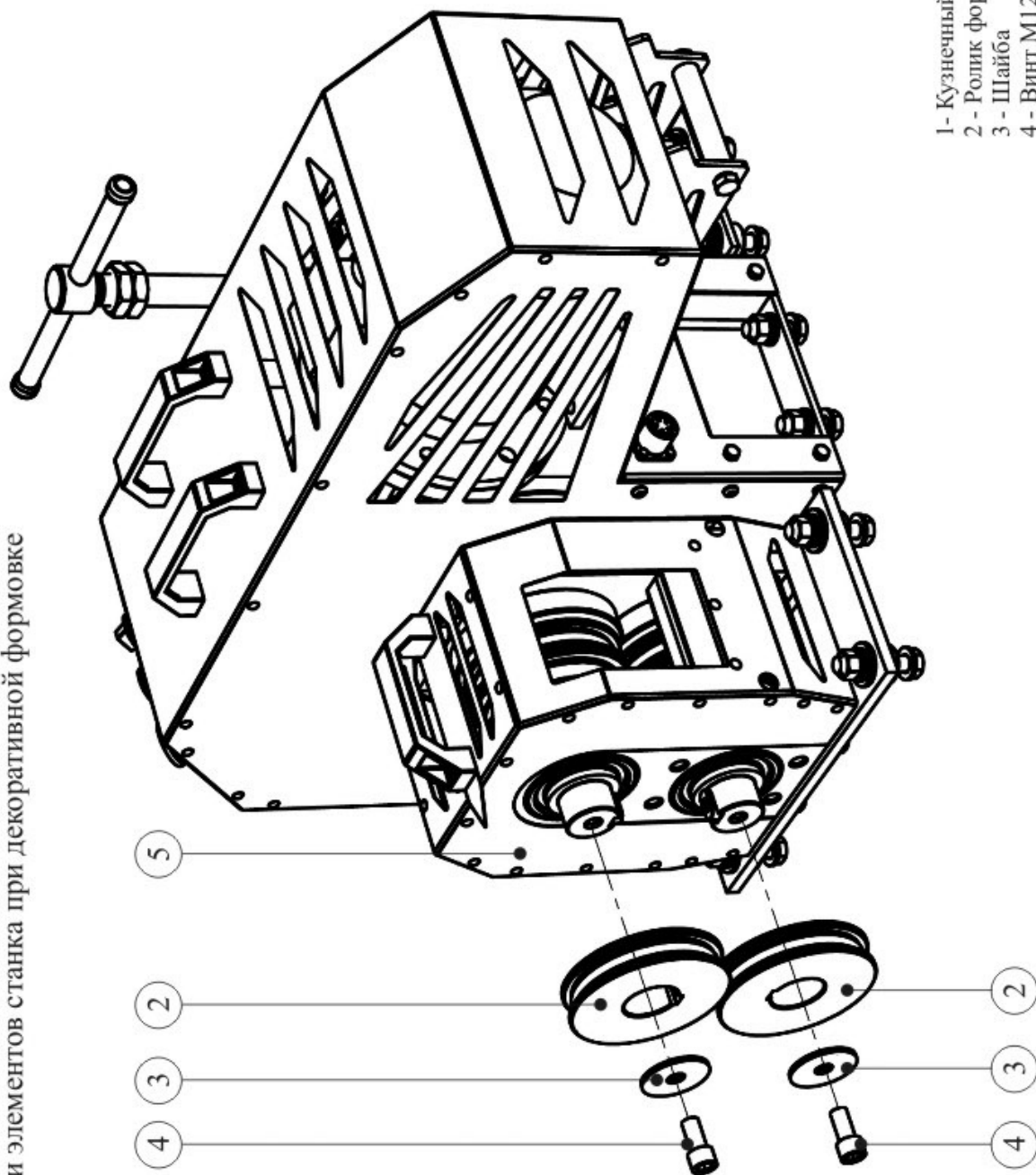


Схема сборки элементов станка при декоративной формовке



- 1 - Кузнечный блок (Модуль 3)
- 2 - Ролик формующий
- 3 - Шайба
- 4 - Винт М12х25 ГОСТ 11738-84

7.3.2. Работа без фиксирующего винта ведет к преждевременному износу как самого штампа, так и верхнего вала. Так же устанавливается «Роликовый упор»(2) расстояние выставления зависит от вида «улитки», а также от сечения заготовки. Упор фиксируется двумя болтами М12х40 (4) на нужном вам расстоянии. Обратите внимание на то что «роликовый упор» должен находиться в перпендикулярном положении планшайбы улитки.

7.3.3. Нажатием кнопки «вперед» установить приспособление в положение, позволяющее ввести расплющенный конец заготовки в заходную прорезь приспособления. (окончание 6 мм).

7.3.4. Закрепить заготовку, повернув стопор приспособления «Улитка» против часовой стрелки до упора. Нажать и удерживать кнопку «вперед» до получения желаемой формы элемента.

Для получения одинаковых спиралей на планшайбе штампа напротив стрелки следует сделать меловую отметку.

7.3.5. Кратковременным нажатием кнопки «назад» ослабить крепление заготовки, повернуть стопор приспособления по часовой стрелке и снять готовый элемент со штампа.

ВНИМАНИЕ! Во избежание поломки штампа «Улитка» при выполнении других элементов подвижный удлинитель (прицеп) штампа «улитка» должен быть закреплён резиновым кольцом, либо штамп «Улитка» должен быть снят.

7.4. Выполнение элемента «кольцо».

7.4.1. Установить на верхний вал кузнечного блока(1) приспособление для навивки колец «барабан»(3) и закрепить его фиксирующим винтом М12х25 (5). Так же устанавливается «Роликовый упор»(2), расстояние выставления зависит от вида «улитки», а так же от сечения заготовки.

Упор фиксируется двумя болтами М12х40 (4) на нужном вам расстоянии. Обратите внимание на то что «роликовый упор» должен находиться в перпендикулярном положении планшайбы улитки .

7.4.2. Нажатием кнопки «вперед» установить приспособление в положение, позволяющее ввести конец заготовки в заходную щель барабана.

7.4.3. Нажать и удерживать кнопку «вперед», навивая кольца заготовки на барабан. Собственноручно направлять заготовку в правую сторону для избежания накрутки заготовки друг на друга .

7.4.4. Нажатием кнопки «назад» ослабить крепление заготовки и снять её с барабана.

7.4.5. Разрезать полученную спираль в поперечной плоскости и с помощью оправки соединить края разреза и зафиксировать с помощью сварки.

8. СПЕЦИАЛЬНЫЕ ФУНКЦИИ

Переключатель «Положение 1.2 »

позволяет выбрать:

- режим быстрого проката; - режим медленного проката.

9. УКАЗАНИЯ ПО ТЕХНИЧЕСКОМУ ОБСЛУЖИВАНИЮ И РЕМОНТУ

9.1. Ежедневное техническое обслуживание.

9.1.1. Проверить надежность крепления рабочих органов и приспособлений.

9.1.3. Проверить работу изделия на холостом ходу. В случае выявления повышенного шума и стуков во время работы проверить состояние кулачковой муфты, шестерён зубчатой передачи и подшипников кузнечного блока, подшипников электродвигателя, редуктора.

9.2. Периодическое техническое обслуживание.

9.2.1. Периодическое техническое обслуживание рекомендуется производить через 1000 часов работы станка.

9.2.2. Проверить смазку шестерен зубчатой передачи и подшипников кузнечного блока, при необходимости заменить смазку. Используемая смазка: Литол – 24С.

9.2.3. Проверить уровень масла в редукторе, долить при необходимости. Применяемое масло: ТЭП-15

9.2.4. Проверить состояние электрооборудования