



HEIDENHAIN



Vorläufige
Produktinformation

ND 5023

ND 5023

– die komfortable Positionsanzeige für Fräs-, Bohr- und Drehmaschinen

Die Positionsanzeige ND 5023 eignet sich für handbediente Fräs-, Bohr- und Drehmaschinen mit bis zu drei Achsen. Durch den TTL-Messgeräte-Eingang kommen in erster Linie die Längenmessgeräte LS 328C und LS 628C bei einem Messschritt von 5 µm zum Einsatz.

Ausführung

Die ND 5023 ist für raue Werkstattbedingungen konzipiert. Sie verfügt über ein robustes Aluminiumgehäuse und eine spritzwassergeschützte Folientastatur. Mit der klar strukturierten und anwenderfreundlichen Benutzeroberfläche ist die Bedienung der ND 5023 besonders einfach. Der 7-Zoll-TFT-Farbbildschirm zeigt alle Informationen übersichtlich an, die Sie für die Bearbeitung Ihrer Werkstücke benötigen. Der symmetrische Aufbau der ND 5023 ermöglicht eine ergonomische Bedienung. Alle Tastaturelemente sind unabhängig vom Anbauort gut erreichbar und der Bildschirm ist immer gut ablesbar.

Funktionen

Die ND 5023 bietet Ihnen viele nützliche Funktionen bei der Bearbeitung mit handbedienten Werkzeugmaschinen. Die wichtigsten Funktionen erreichen Sie schnell und direkt über Funktionstasten. Softkeys mit sprachabhängigen Klartext-Informationen ermöglichen eine kontextsensitive Bedienung.

Für Positionieraufgaben unterstützt Sie die Restweg-Anzeige. Die nächste Position erreichen Sie damit einfach und sicher durch Fahren auf den Anzeigewert Null. Selbstverständlich bietet ND 5023 für Fräs- und Drehbearbeitungen auch spezielle Funktionen wie z. B.:

- Bohrbilder (Lochreihen, Lochkreise)
- Radius-/Durchmesser-Umschaltung
- Summenanzeige für den Oberschlitten

Sie können die Anzeige der ND 5023 individuell konfigurieren und Ihre Einstellungen in der Benutzerverwaltung speichern.

Datenschnittstelle

Eine USB-Schnittstelle erlaubt die Ausgabe von Messwerten sowie das Ein- und Auslesen von Parametern und Tabellen auf einem Datenspeicher oder PC.



Dynamischer Zoom

Die aktuell bewegte Achse kann grafisch hervorgehoben werden. Im Modus „dynamischer Zoom“ wird abhängig von der Anzahl der Ziffern der Positionswert auf Maximalgröße gezoomt. Dadurch wird die Lesbarkeit – besonders aus großer Entfernung – erheblich verbessert.



Installationshilfe

Wenn Sie die Positionsanzeige zum ersten Mal einschalten, unterstützt Sie die ND 5023 mit einer Installationshilfe. Sie werden Schritt für Schritt durch die wichtigsten Einstellungen geführt bis das Gerät betriebsbereit ist.



Tag-/Nacht-Umschaltung

Abhängig von den Lichtverhältnissen an der Maschine können Sie den Bildschirm der ND 5023 auf einen hellen oder dunklen Hintergrund umstellen.

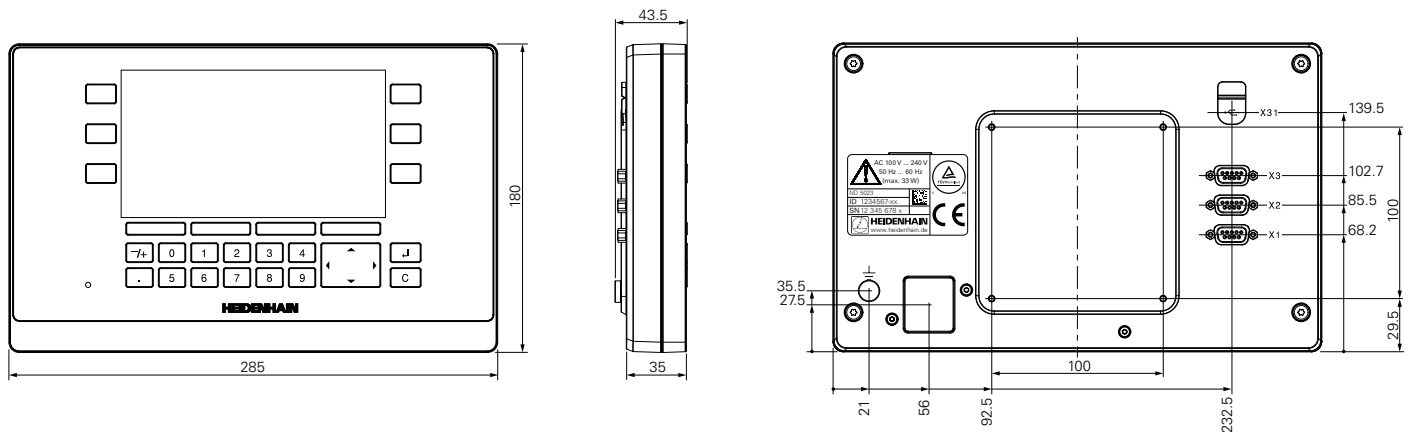




ND 5023	
Achsen	bis zu 3 Achsen
Messgeräte-Eingänge	3 x TTL Sub-D-Buchse 9-polig
Eingangsfrequenz	≤ 500 kHz
Signalperiode	2 µm, 4 µm, 10 µm, 20 µm, 40 µm, 100 µm, 10240 µm, 12800 µm
Strichzahl	beliebig
Anzeigeschritt¹⁾	<i>Linearachse:</i> 1 mm bis 0,0001 mm; 0,005 mm mit LS 328C/LS 628C <i>Winkelachse:</i> 1° bis 0,0001° (00° 00' 01")
Anzeige	7-Zoll Farb-Breitbildschirm (15:9), Auflösung 800 x 480 Pixel für Positionswerte, Dialoge, Eingaben und grafische Funktionen
Funktionen	<ul style="list-style-type: none"> • geführte Installation • Benutzer- und Dateiverwaltung • bewegte Achse hervorheben • 10 Bezugspunkte, 16 Werkzeuge • Referenzmarken-Auswertung für abstandscodierte und einzelne Referenzmarken • Restweg-Betrieb mit Eingabe der Sollposition in Absolut- oder Kettenmaßen • grafische Positionierhilfe • Maßfaktor • mm/Zoll-Umschaltung • integriertes Hilfesystem • Stoppuhr, Taschenrechner
für Fräsen/Bohren	<ul style="list-style-type: none"> • Positionen für Bohrbilder (Lochkreise, Lochreihen) berechnen • Werkzeugradius-Korrektur • Schnittdaten-Rechner
für Drehen	<ul style="list-style-type: none"> • Werkzeugposition beim Freifahren einfrieren • Summenschaltung der Achsen im Oberschlitten • angestellter Oberschlitten • Kegelrechner
Fehlerkompensation	Linear (LEC) und abschnittsweise linear (SLEC) über max. 200 Stützpunkte
Datenschnittstelle	USB 2.0 Typ C <ul style="list-style-type: none"> • zur Ausgabe von Messwerten und Parametern an einen USB-Stick oder PC • zur Eingabe von Parametern, Fernbedienung von Tasten und Befehlen
Zubehör	Standfuß Single-Pos, Halter Multi-Pos, Einbaurahmen, Schutzhülle, Netzkabel
Netzanschluss	AC 100 V (-10 %) bis 240 V (+5 %), 50 Hz bis 60 Hz (±5 %), ≤ 33 W
Arbeitstemperatur	0 °C bis +45 °C (Lagertemperatur -20 °C bis +70 °C)
Schutzart EN 60529	IP54, Rückseite IP40
Anbau	Standfuß Single-Pos, Halter Multi-Pos; kompatible Befestigungssysteme zu VESA MIS-D 100
Masse	ca. 1,7 kg

¹⁾ abhängig von der Signalperiode bzw. Strichzahl des angeschlossenen Messgerätes

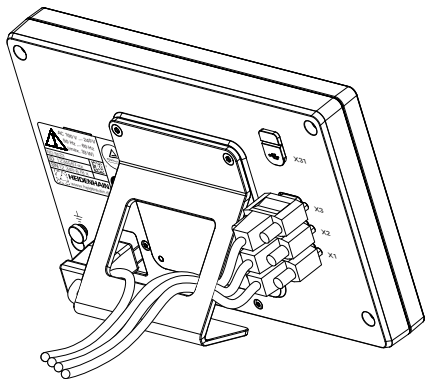
Montage



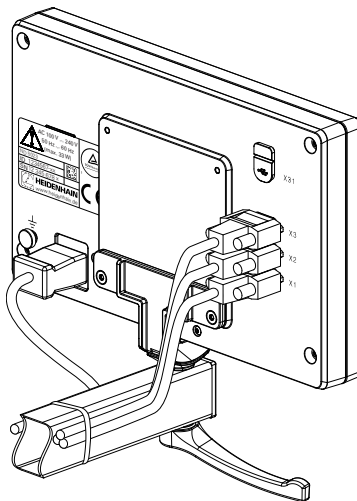
Montagearten für ND 5023

Die ND 5023 kann mit dem Standfuß Single-Pos flexibel aufgestellt werden.
Zur Befestigung an der Maschine eignet sich der der Multi-Pos-Halter oder der Einbaurahmen.

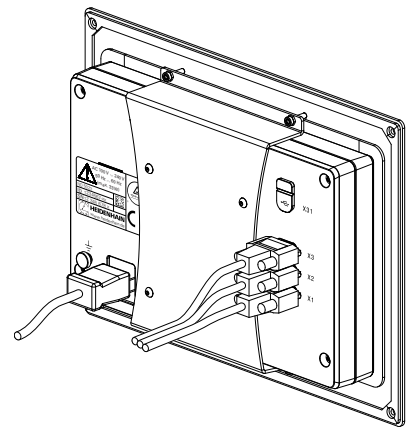
Single-Pos Standfuß



Multi-Pos Halter (auf Montagearm)



Einbaurahmen



HEIDENHAIN

DR. JOHANNES HEIDENHAIN GmbH

Dr.-Johannes-Heidenhain-Straße 5

83301 Traunreut, Germany

☎ +49 8669 31-0

FAX +49 8669 32-5061

E-mail: info@heidenhain.de

www.heidenhain.de

Mit Erscheinen dieser Produktinformation verlieren alle vorherigen Ausgaben ihre Gültigkeit. Für Bestellungen bei HEIDENHAIN maßgebend ist immer die zum Vertragsabschluss aktuelle Fassung der Produktinformation.



Weitere Informationen:

Zur bestimmungsgemäßen Verwendung des Messgeräts sind die Angaben in folgenden Dokumenten einzuhalten:

- Betriebsanleitung ID 1221049
- Installationsanleitung ID 1200886