

Руководство по эксплуатации



TruTool TSC 100 (2A1)

Устройство очистки опорных планок

Содержание

1	Техника безопасности	3
1.1	Общие указания по технике безопасности	3
1.2	Особые указания по технике безопасности для очистителя опорных планок	4
2	Описание	5
2.1	Использование по назначению	5
2.2	Технические характеристики	7
2.3	Символы	7
2.4	Информация по шумам и вибрации	8
3	Наладочные работы	10
3.1	Монтаж рукоятки	10
3.2	Монтаж приспособления для транспортировки	11
3.3	Выбор инструментов	11
3.4	Выбор глубины инструмента	12
3.5	Установка частоты вращения (только для двигателя 230 В)	13
4	Управление	14
4.1	Включение станка	15
4.2	Выключение станка	16
4.3	Задействование дистанционного отключения	16
4.4	Работа с TruTool TSC 100 (2A1)	17
4.5	Защитное устройство от перегрузки на двигателе	18
5	Техническое обслуживание	20
5.1	Замена инструмента	20
5.2	Замена листа скольжения	21
5.3	Проверка устройства функционального контроля уплотнения	22
5.4	Замена уплотнения	23
5.5	Замена соединительного кабеля	24
5.6	Замена угольных щеток	24

6	Расходный материал и комплектующие	25
6.1	Заказ расходного материала	25
7	Приложение: сертификат соответствия, обеспечение гарантийных обязательств, перечень запасных частей	27

1. Техника безопасности

1.1 Общие указания по технике безопасности

ОПАСНОСТЬ

Электрическое напряжение! Опасность для жизни со стороны электрического тока!

- Перед проведением любых работ по техобслуживанию станка вынимать штекер из розетки.
- Перед каждым использованием проверять штекер, кабель и инструмент на отсутствие повреждений.
- Хранить станок в сухом месте и не эксплуатировать его в сырых помещениях.
- Использовать только оригинальные комплектующие от фирмы TRUMPF.

ПРЕДУПРЕЖДЕНИЕ

Некомпетентное обращение со станком!

- При выполнении работ использовать защитные очки, средства защиты органов слуха и дыхания, защитные рукавицы и специальную рабочую обувь.
- Вставлять штекер в розетку только при выключенном станке. После использования вынимать сетевой штекер из розетки.
- Не переносить станок, держа его за кабель.
- Работы по техобслуживанию должны проводиться обученными специалистами.

Указание

Во избежание нарушения безопасности оборудования замена соединительного кабеля должна осуществляться производителем или его представителем.

1.2 Особые указания по технике безопасности для очистителя опорных планок

ОПАСНОСТЬ

Электрическое напряжение! Опасность для жизни со стороны электрического тока!

- Всегда отводить кабель назад и не протягивать его через острые кромки.
- При проведении работ, в ходе которых станок может задеть скрытые линии электропроводки или собственный кабель, удерживать станок только за изолированные поверхности рукоятки (см. рис. 58864). Контакт с токоведущей линией может привести к возникновению напряжения на деталях станка (в том числе металлических) и поражению электрическим током.

ПРЕДУПРЕЖДЕНИЕ

Опасность травмирования рук!

- Не допускать попадания рук в участок обработки.
- Держать станок обеими руками.

ПРЕДУПРЕЖДЕНИЕ

Опасность травмирования вследствие падения станка!

- По завершении обработки удерживать станок за рукоятку обеими руками и установить его в безопасное положение.
- Не выводить станок за пределы опорных планок.

ПРЕДУПРЕЖДЕНИЕ

Повреждение органов слуха вследствие высокого уровня шума при обработке!

Воздействие шумом, особенно продолжительное, может привести к необратимым повреждениям органов слуха и другому ущербу для здоровья.

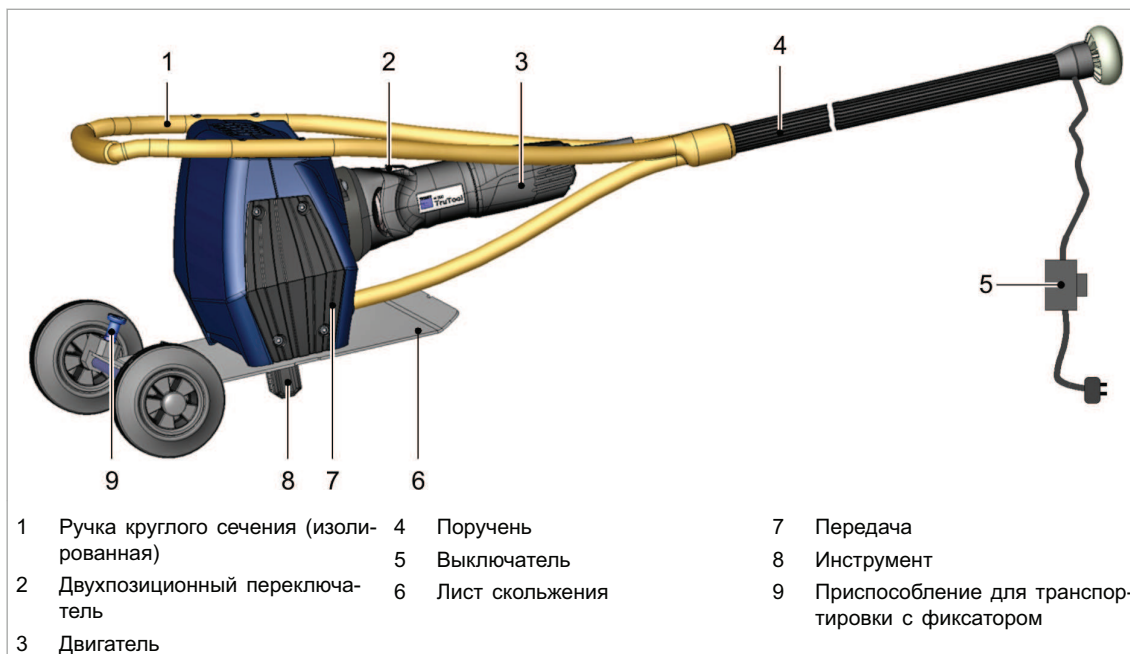
- Использовать средства защиты органов слуха.

ПРЕДУПРЕЖДЕНИЕ

Ущерб здоровью, в первую очередь – травмирование мышц и суставов вследствие сильной вибрации при обработке!

- Проводить обработку с обычным усилием подачи.

2. Описание



Устройство очистки опорных планок TSC 100

Fig. 58864

2.1 Использование по назначению

⚠ ОПАСНОСТЬ

Электрическое напряжение! Опасность для жизни со стороны электрического тока!

- Непосредственно перед обработкой вставить сетевой штекер в розетку.
- После обработки вынуть штекер из розетки.

⚠ ПРЕДУПРЕЖДЕНИЕ

Некомпетентное обращение со станком!

- Использовать станок только для работ и материалов, описанных в разделе "Использование по назначению".



Устройство очистки опорных планок TruTool TSC 100 (2A1) фирмы TRUMPF представляют собой ручной станок с электроприводом для следующих работ:

- Удаление шлака с опорных планок станка для лазерной резки с плоской станиной.
- Очистка смонтированных опорных планок в вертикальном положении.
- Очистка опорных планок из стали, нержавеющей стали и меди.



2.2 Технические характеристики




	Другие страны			США
	Значения			
Напряжение	230 В 220 В (Китай)	120 В	110 В	120 В
Частота	50/60 Гц			50/60 Гц
Макс. накопление шлама по всей ширине	25 мм			
Толщина планки				
С очистным инструментом № 3 (стандарт)	3 - 3.9 мм			0.12 - 0.15 дюйма
С очистным инструментом № 2 (опция)	2 - 2.9 мм			0.08 - 0.12 дюйма
Рабочая скорость	4 - 8 м/мин			13 - 26 фута/мин
Номинальная потребляемая мощность	1400 Вт	1200 Вт	1140 Вт	1200 Вт
Частота вращения на холостом ходу	1680/мин.	1280/мин.	1280/мин.	1280/мин.
Масса	18.4 кг			40.6 фунта
Класс защиты	II / <input type="checkbox"/>			II / <input type="checkbox"/>

Tab. 1

2.3 Символы

Указание

Приведенные ниже символы важны для чтения и понимания руководства по эксплуатации. Правильная интерпретация символов будет способствовать квалифицированной и безопасной эксплуатации станка.

Символ	Имя	Объяснение
	Прочитать руководство по эксплуатации	Перед вводом станка в эксплуатацию полностью прочесть руководство по эксплуатации и указания по технике безопасности. Строго следовать приведенным в документации указаниям.
	Класс защиты II	Обозначение инструмента с двойной изоляцией.
	Переменный ток	Тип или характеристика тока
V	Вольт	Напряжение
A	Ампер	Ток, потребление тока
Гц	Герц	Частота (число колебаний в секунду)
Вт	Ватт	Мощность, потребляемая мощность
мм	Миллиметры	Размеры, напр.: толщина материала, длина фаски
in	Дюймы	Размеры, напр.: толщина материала, длина фаски

Символ	Имя	Объяснение
n_0	Частота вращения на холостом ходу	Частота вращения без нагрузки
.../мин.	Обороты/ходы в минуту	Частота вращения, число ходов в минуту

Tab. 2

2.4 Информация по шумам и вибрации

ПРЕДУПРЕЖДЕНИЕ

Возможно превышение уровня создаваемого шума!

- Использовать средства для защиты органов слуха.

ПРЕДУПРЕЖДЕНИЕ

Может быть превышено значение виброэмиссии!

- Необходимо правильно выбирать инструменты и вовремя их заменять при возникновении износа.
- Поручать выполнение технического обслуживания компетентным специалистам.
- Необходимо принять дополнительные меры безопасности для защиты оператора от воздействия вибрации (например, сохранение рук в тепле, организация рабочих процессов, обработка с нормальной скоростью подачи).
- В зависимости от условий применения и состояния электроинструмента фактическая нагрузка может быть выше или ниже указанных значений.

ПРЕДУПРЕЖДЕНИЕ

Ущерб здоровью, в первую очередь – травмирование мышц и суставов вследствие сильной вибрации при обработке!

- Проводить обработку с обычным усилием подачи.

Указания

- Указанная частота колебаний измерена согласно стандартному методу проверки и может быть использована для сравнения одного электроинструмента с другим.
- Указанная частота колебаний может быть использована также для предварительной оценки вибрационной нагрузки.
- Вибрационная нагрузка из расчета за все рабочее время может значительно уменьшиться при учете времени, в течение которого станок выключен или включен, но не используется.



Наименование значения измерения	Блок	Значение согласно EN 60745
Частота колебаний a_n (сумма векторов в трех направлениях)	м/с ²	4.7
Погрешность К для частоты колебаний	м/с ²	1.5
Уровень звукового давления по шкале А L_{pA} , обычно	дБ (А)	91
Уровень звуковой мощности по шкале А L_{WA} , обычно	дБ (А)	102
Погрешность К для уровней создаваемого шума	дБ	3

Tab. 3

3. Наладочные работы

3.1 Монтаж рукоятки

Рукоятка поставляется в виде сборочного комплекта. Перед монтажом на устройство очистки опорных планок ее необходимо вначале собрать.

Два поручня (1) с удлинителем (3) и рукояткой (4) в сборе образуют всю рукоятку длиной 1330 мм. Ее можно удлинить с помощью дополнительного поручня (1) и удлинителя (3), например, для проведения работ с TruLaser 7040.

Сборка рукоятки

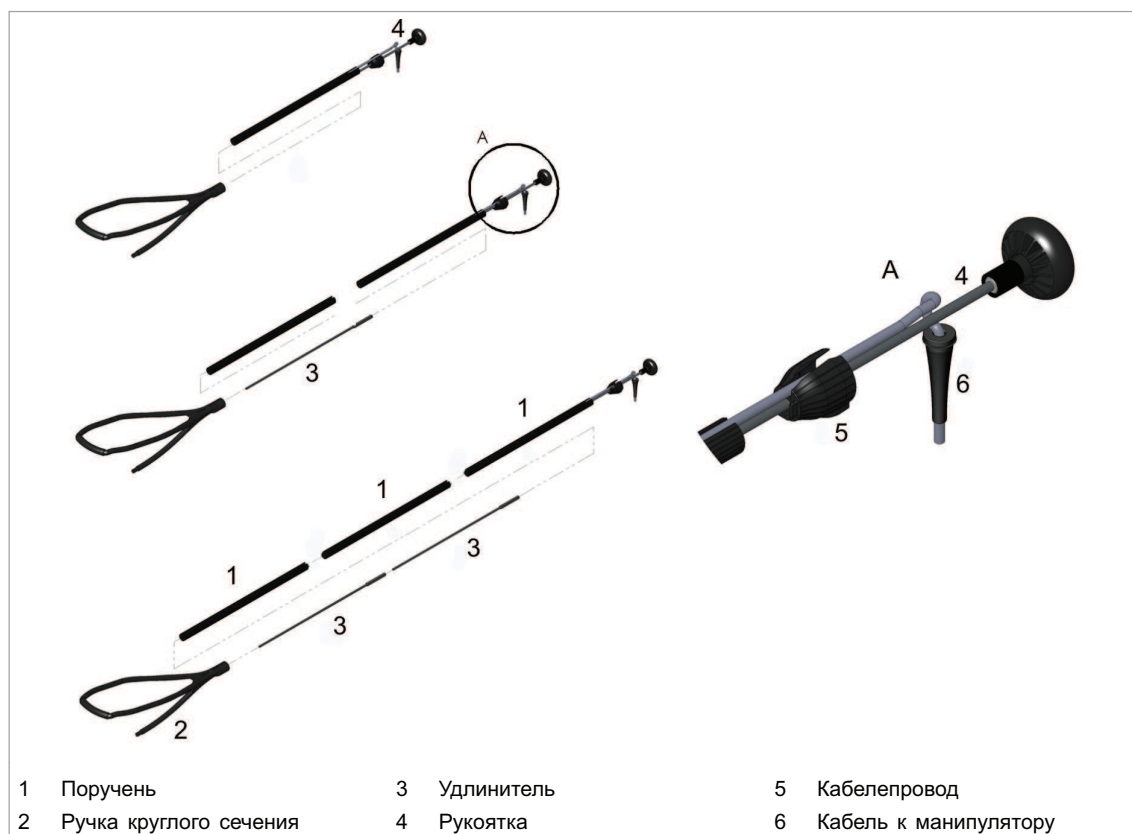


Fig. 58867

1. Ввинтить удлинитель (3) до упора. Вернуть на последнее "положение под 90°".
2. Надеть поручень (1). Шлиц для кабелепровода обращен "вверх".
3. Повторять процесс до тех пор, пока не будет достигнута нужная длина поручня.

Указание

Если выполняется монтаж "короткого" варианта, использовать рукоятку (4) вместо удлинителя (3).

4. Вложить кабель в кабельный канал поручня. При этом кабель должен иметь достаточную длину.

Вероятно, кабель сложно вложить.

➤ Использовать мыло.

5. Установить кабелепровод (5).
6. Вложить наконечник кабеля в кабелепровод.
7. Ввести кабель (6) в кабелепровод (5).
8. Навинтить и затянуть рукоятку (4).

3.2 Монтаж приспособления для транспортировки

Для облегчения транспортировки устройства очистки опорных планок поставляется приспособление для транспортировки (ось с 2 колесами). На нем устройство очистки можно легко транспортировать к станку (см. раздел с описанием, рис. 58864).

1. Вытянуть на приспособлении для транспортировки оба фиксатора и зафиксировать его в открытом состоянии, повернув на 90°.
2. Установить приспособление для транспортировки впереди на лист скольжения устройства очистки опорных планок (фиксаторы обращены к корпусу).
3. Повернуть фиксатор на 90° и закрепить его.

3.3 Выбор инструментов

В зависимости от толщины опорных планок необходимо выбрать определенные инструменты:

Толщина планки	Инструмент (комплект из 2 шт.)
2 - 2.9 мм (0.078 - 0.114 дюйма)	№ заказа 1644868
3 - 3.9 мм (0.118 - 0.154 дюйма)	№ заказа 1644867

Tab. 4

Указание

Если инструмент выбран неправильно, очистка опорных планок требует много усилий. Поэтому необходимо следить за

тем, например, чтобы для планок толщиной 3 мм на использовался инструмент, предназначенный для планок толщиной 2 мм. В противном случае ухудшается эффективность очистки.

3.4 Выбор глубины инструмента

Глубину очистки можно изменить с помощью промежуточной пластины.

Если разность высот между поперечной и опорной планками превышает 60 мм, можно снять дистанционную пластину (3). Таким образом, увеличивается глубина очистки.

Указание

Если удалена дистанционная пластина, необходимо использовать более короткие винты из комплекта поставки (комплект винтов 1801085).

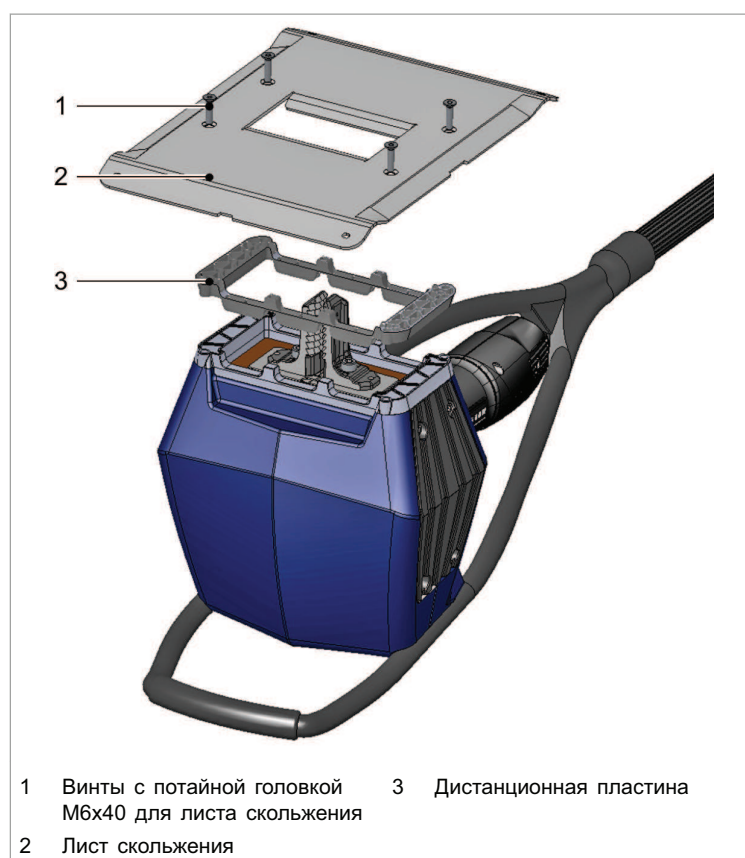


Fig. 62052

3.5 Установка частоты вращения (только для двигателя 230 В)



Fig. 80902

- Регулятор числа оборотов двигателя всегда необходимо устанавливать в положение "F".

4. Управление

ОПАСНОСТЬ

Электрическое напряжение! Опасность для жизни со стороны электрического тока!

- Не прокладывать кабель рядом с инструментом.
- Проверить кабель на наличие повреждений, даже если он проложен вдоль поручня.

ПРЕДУПРЕЖДЕНИЕ

Некомпетентное обращение со станком!

- Во время работы со станком всегда необходимо соблюдать безопасное положение тела.
- Не допускать попадания рук на участок станка, где производится обработка.
- Не допускать попадания рук в инструмент.

ОСТОРОЖНО

Материальный ущерб вследствие слишком высокого сетевого напряжения!

Повреждение двигателя.

- Проверить сетевое напряжение. Сетевое напряжение должно соответствовать данным, приведенным на фирменной табличке станка.

ОСТОРОЖНО

Опасность материального ущерба вследствие износа уплотнений!

Опасность повреждения редуктора.

- При каждом использовании инструмента необходимо проверять и заменять (если требуется) скользящие шайбы. Если лампа устройства функционального контроля внешнего уплотнения продолжительно мигает, необходимо выключить станок и заменить уплотнение (см. "Замена уплотнения", см. 23).

Указание

TruTool TSC 100 (2A1) нельзя использовать в перевернутом или горизонтальном положении.

Совет

Частая очистка при малом накоплении шлака помогает беречь станок и снижает трудозатраты оператора.

4.1 Включение станка

ВНИМАНИЕ

Работающий станок представляет собой опасность!

- Если станок выдвигается за пределы опорных планок или возникает другая опасная ситуация, задействовать встроенный в кабель выключатель.



Fig. 59084

1. Установить станок на опорные планки.
2. Убрать приспособление для транспортировки.
3. Вставить сетевой штекер.
4. Закрепить встроенный кабель выключатель хомутом на ремне.
5. Проверить, горит ли клавишный выключатель зеленым. Если не горит, нажать клавишный выключатель.
6. Проверить устройство функционального контроля уплотнения (см. "Проверка устройства функционального контроля уплотнения", см. 22).



Fig. 59085

7. Подвинуть двухпозиционный переключатель (вкл./выкл.) вперед до фиксации.

4.2 Выключение станка

- Нажать на заднюю часть двухпозиционного переключателя.

Двигатель выключается.

4.3 Задействование дистанционного отключения

Указание

Если станок застревает на опорных планках и выключатель не доступен, в качестве альтернативы можно задействовать выключатель на кабеле.



Выключатель на кабеле

Fig. 62053

- Нажать зеленый клавишный выключатель.
Станок выключается.

4.4 Работа с TruTool TSC 100 (2A1)

Указание

Очистку можно также выполнять параллельно лазерной обработке.

⚠ ПРЕДУПРЕЖДЕНИЕ

Опасность травмирования вследствие падения станка!

- По завершении обработки удерживать станок за рукоятку обеими руками и установить его в безопасное положение.
- Не выводить станок за пределы опорных планок.

ВНИМАНИЕ

Столкновение поднятых опорных планок с режущей головкой и/или листом!

- После очистки необходимо проверить, правильно ли установлены опорные планки (во время очистки они могут быть частично приподняты).

⚠ ОСТОРОЖНО

Повреждение станка из-за дефектного уплотнения!

- Если лампа устройства функционального контроля внешнего уплотнения продолжительно мигает, необходимо выключить станок и заменить уплотнение.

Рекомендация:

На палетной раме смонтированы обычные крепежные планки для фиксации опорных планок. Для крепления можно использовать имеющуюся резьбу.

Очистка опорной планки

1. Установить станок на опорную планку.

2. Включить станок.

3. Провести станок с одной стороны планки до другой.

Пересечение поперечных планок

4. Очистка опорных планок при наличии низких или высоких поперечных планок

➤ При наличии низких поперечных планок: очистить планку по всей длине.

или

➤ При наличии высоких поперечных планок: очистить палету по сегментам. Вначале полностью очистить первую треть, затем последующие.

Установка станка на следующую планку



Fig. 59086

5. Поднять станок за рукоятку, пока инструмент не будет находиться над планками.

6. Повернуть устройство очистки к следующей планке, протянуть его и опустить так, чтобы планка оказалась посередине инструмента.

4.5 Защитное устройство от перегрузки на двигателе

Указания

- При длительном воздействии электромагнитных помех станок может преждевременно отключиться. По прекращении помех станок снова заработает.
 - При недопустимом повышении температуры двигатель отключается.
1. Оставить станок работать на холостом ходу до тех пор, пока он не остынет.
 2. После охлаждения возобновить обычную обработку станком.
 3. Установить станок на направляющие и продолжить работу.

5. Техническое обслуживание

ОПАСНОСТЬ

Электрическое напряжение! Опасность для жизни со стороны электрического тока!

- Перед проведением любых работ по техобслуживанию станка вынимать штекер из розетки.

ПРЕДУПРЕЖДЕНИЕ

Опасность травмирования вследствие неквалифицированного ремонта!

Неверное функционирование станка.

- Работы по техобслуживанию должны проводиться обученными специалистами.
- Использовать только оригинальные комплектующие от фирмы TRUMPF.

Точка обслуживания	Порядок действий и периодичность
Инструмент	При необходимости заменить.
Инструмент	При необходимости проверить полости инструмента на наличие загрязнений и очистить.
Скользящие шайбы, наружное уплотнение	При каждом использовании инструмента необходимо проверять и заменять (если требуется) скользящие шайбы. Если лампа устройства функционального контроля внешнего уплотнения продолжительно мигает, необходимо выключить станок и заменить уплотнение (см. "Замена уплотнения", см. 23)
Скользящие шайбы, наружное уплотнение, уплотнение	Через 10 часов или после каждой замены инструмента необходимо проверять скользящие шайбы и наружное уплотнение и заменять их при констатации повреждений(см. "Замена уплотнения", см. 23).

Точки и интервалы техобслуживания

Tab. 5

5.1 Замена инструмента

Указания

- Инструменты не подлежат подтачиванию.
- Снижение эффективности очистки указывает на износ чистящих инструментов.
- Регулярно проверять уплотнения (см. "Проверка устройства функционального контроля уплотнения", см. 22). Если лампа устройства функционального контроля внешнего уплотнения продолжительно мигает, необходимо выключить станок и заменить уплотнение (см. "Замена уплотнения", см. 23).

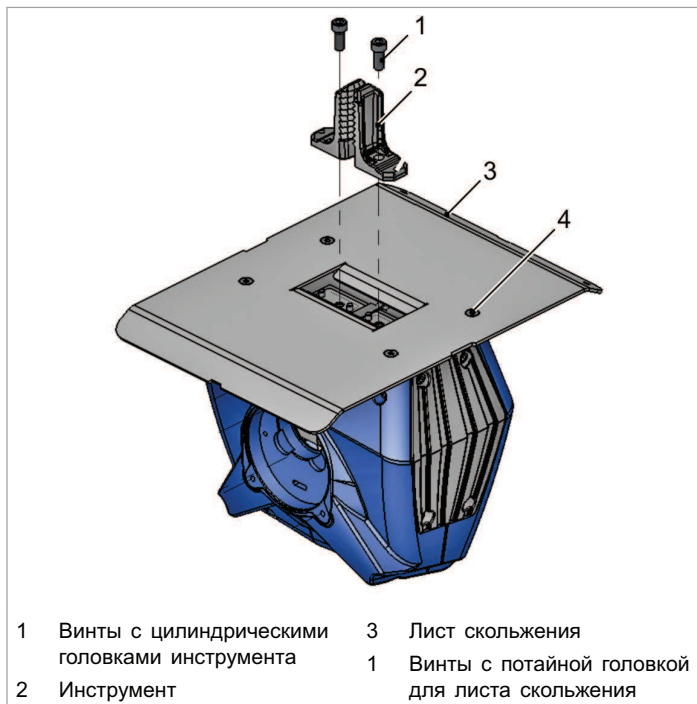


Fig. 58871

1. Вывинтить оба винта с цилиндрическими головками (с внутренним шестигранником).
2. Вынуть инструмент (2).
3. Вставить новый инструмент.
4. Затянуть винты с цилиндрическими головками.

5.2 Замена листа скольжения

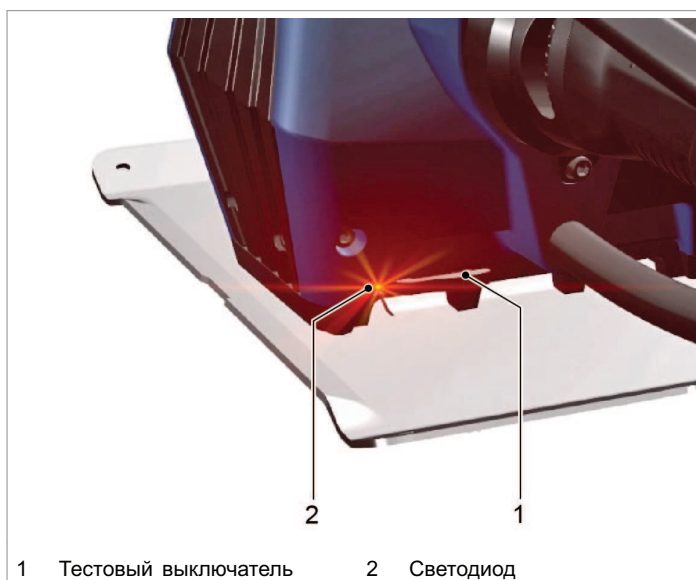
Указание

Сильно изношенный лист скольжения необходимо заменить.

1. Вывинтить 4 винта с потайной головкой (с внутренним шестигранником, 4).
2. Заменить лист скольжения.
3. Вставить и затянуть винты.

5.3 Проверка устройства функционального контроля уплотнения

Уплотнение оснащено устройством функционального контроля. Перед каждым использованием необходимо проверять уплотнение и устройство функционального контроля.



Устройство функционального контроля уплотнения

Fig. 78432

- Нажать тестовый выключатель (1) и сразу его отпустить. Если светодиод (2) мигает 3 раза, устройство функционального контроля работает. В противном случае, уплотнение повреждено, и его необходимо заменить.

5.4 Замена уплотнения

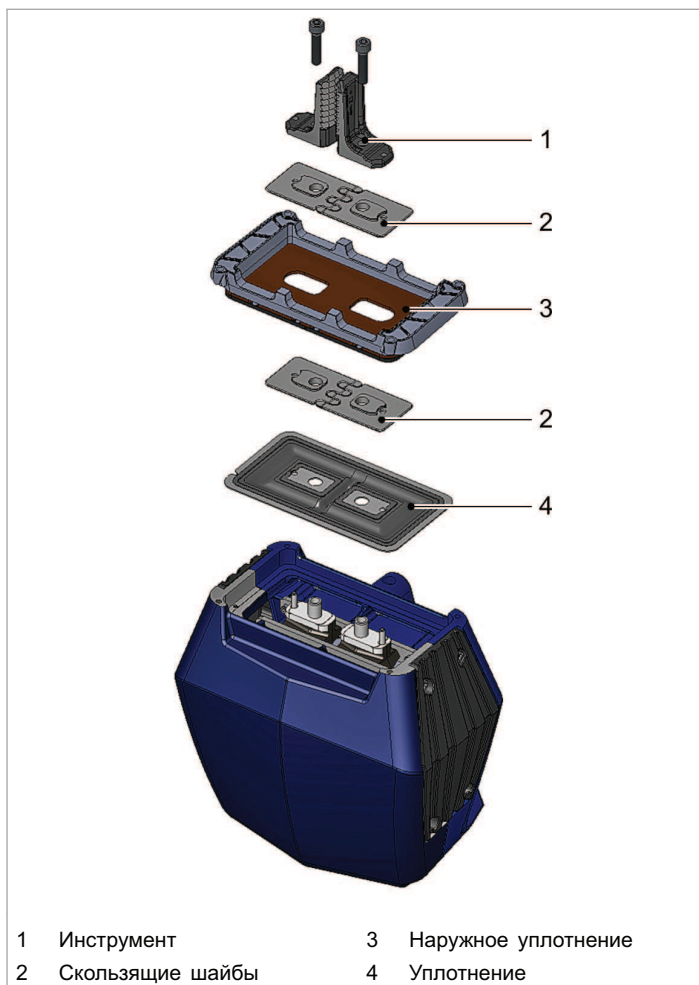


Fig. 62420

1. Снять инструмент и лист скольжения.
2. Снять наружное уплотнение (3) вместе со скользящими шайбами (2).
3. Снять скользящие шайбы (внутренние).
4. Проверить уплотнение (4) на наличие повреждений и при необходимости заменить его.
5. Установить скользящие шайбы (внутренние).
6. Проверить наружное уплотнение (3) на износ и при необходимости заменить его.

Не выбрасывать отработанное уплотнение вместе с бытовыми отходами, а утилизировать его как отходы электрооборудования.

7. Установить скользящие шайбы (внутренние).
8. Смонтировать инструмент и лист скольжения.

5.5 Замена соединительного кабеля

Во избежание нарушения безопасности оборудования замена соединительного кабеля должна осуществляться производителем или его представителем.

Указание

Адреса сервисных отделов фирмы TRUMPF см. на www.trumpf-powertools.com.

5.6 Замена угольных щеток

При износе угольных щеток двигатель останавливается.

Указание

Адреса сервисных отделов фирмы TRUMPF см. на www.trumpf-powertools.com.

- Заменить угольные щетки.



6. Расходный материал и комплектующие

	Комплект поставки	Расходный материал	Комплектующие	Номер заказа
Стандартный инструмент № 2 (комплект из 2 единиц)	-	x	x	1644868
Стандартный инструмент № 3 (комплект из 2 единиц)	x	x	-	1644867
Скользящие шайбы в сборе (4 скользящих шайбы, 1 наружное уплотнение, 1 уплотнение)	x	x	-	1681498
Внешнее уплотнение	x	x	-	2046587
Уплотнение	x	x	-	1633583
Дистанционная пластина	x	-	-	1734714
Рукоятка, в сборе	x	-	-	1819918
Винт М6х25 (комплект из 4 шт.)	x	-	x	1801085
Транспортное устройство	x	-	-	1634956
Торцевой ключ-шестигранник 4	x	-	-	0369003
Торцевой ключ-шестигранник 6	x	-	-	0118860
Руководство по эксплуатации TSC 100 (1A1)	x	-	-	1644860
Руководство по эксплуатации TSC 100 (2A1)				1893430
Указания по технике безопасности (документ красного цвета)	x	-	-	0125699

Tab. 6

6.1 Заказ расходного материала

Указание

Для обеспечения правильной и быстрой поставки деталей необходимо указывать приведенные ниже данные.

1. Указать номер для заказа.
2. Указать прочие данные заказа:
 - данные о напряжении;
 - количество;
 - тип станка.
3. Указать полную информацию для отправки:
 - правильный адрес;
 - выбранный способ доставки (например, авиапочта, курьер, экспресс-доставка, груз малой скорости, почтовая посылка).



Указание

Адреса сервисных отделов фирмы TRUMPF см. на www.trumpf-powertools.com.

4. Отправить заказ в представительство фирмы TRUMPF.

7. Приложение: сертификат соответствия, обеспечение гарантийных обязательств, перечень запасных частей

